

# Вентиляторы радиальные

## ВЦ 4-70-Х

Х – числовое значение в дециметрах, соответствующее номинальному диаметру рабочего колеса

70 – величина быстроходности в режиме максимального полного КПД, округленная до целого числа

4 – пятикратная величина коэффициента полного давления в режиме максимального полного КПД, округленная до целого числа

ВЦ – вентилятор центробежный (радиальный)

## ВЦ 14-46-Х

Х – числовое значение в дециметрах, соответствующее номинальному диаметру рабочего колеса

46 – величина быстроходности в режиме максимального полного КПД, округленная до целого числа

14 – пятикратная величина коэффициента полного давления в режиме максимального полного КПД, округленная до целого числа

ВЦ – вентилятор центробежный (радиальный)

# Вентиляторы радиальные ВЦ 4-70-2,5

Аналог – ВЦ 4-75, ВР 80-75, ВР 80-70, ВР 86-77

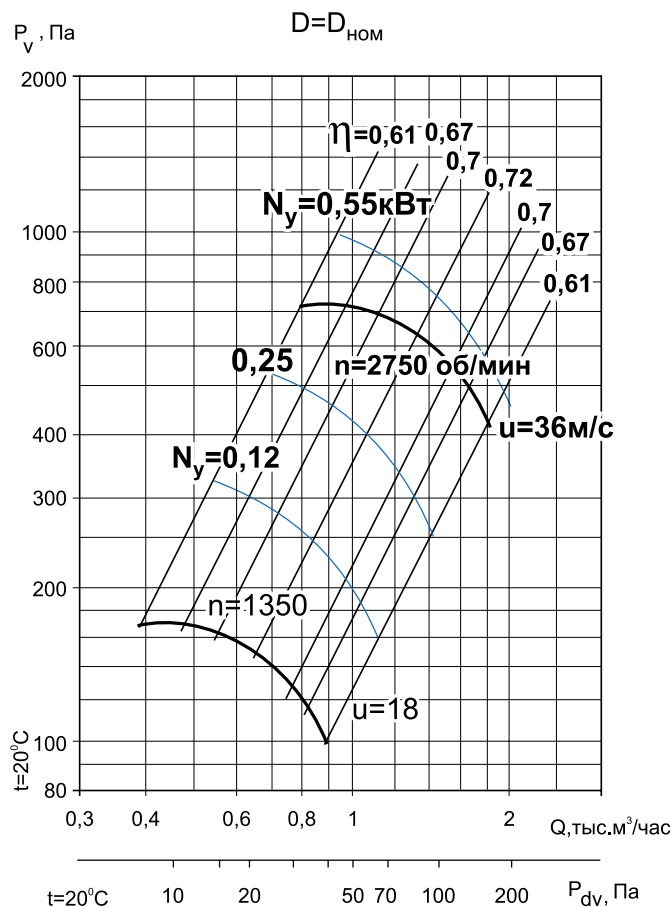
## Аэродинамические характеристики



Оцинкованная сталь



Углеродистая сталь с покраской



### Общие сведения

- ТУ 28.25.20-045-54365100-2018
- низкого давления
- одностороннего всасывания
- корпус спиральный поворотный
- назад загнутые лопатки
- количество лопаток – 12
- направление вращения – правое или левое
- исполнение 1 (колесо крепится непосредственно на валу электродвигателя)
- параметры питающей сети 380 В/50 Гц
- класс защиты электродвигателя IP54

### Назначение

- системы кондиционирования воздуха
- системы вентиляции производственных, общественных и жилых зданий
- технологические установки различного назначения: перемещение воздуха или невзрывоопасных газопаровоздушных сред с температурой не выше  $80^\circ\text{C}$ , не вызывающих ускоренной коррозии стали (не более  $0,1 \text{ мм/год}$ ), с содержанием пыли и других твёрдых примесей не более  $100 \text{ мг/м}^3$ , не содержащих липких веществ и волокнистых материалов.

### Варианты изготовления

- общего назначения – корпус и опора из оцинкованной стали, рабочее колесо из углеродистой стали с покраской полимерным покрытием.
- общего назначения – из углеродистой стали с покраской полимерным покрытием.
- коррозионностойкие – из нержавеющей стали 08X18H10\*.

### Условия эксплуатации

Климатическое исполнение вентиляторов У1 по ГОСТ 15150-69 (температура окружающей среды от  $-45^\circ\text{C}$  до  $+40^\circ\text{C}$ ).

### Декларация соответствия

Изготовлен и принят в соответствии с требованиями государственных стандартов и признан годным к эксплуатации. Декларация о соответствии ЕАЭС N RU Д-РУ. НА 10. В. 02602/18 от 28.12.2018.

\* по заказу возможно изготовление из другого типа нержавеющей стали

### Дополнительное оборудование



Гибкие вставки  
Стр. 102



Виброизоляторы  
Стр. 103



Преобразователи частоты  
Стр. 106

## Технические характеристики

Модель вентилятора	Относительный диаметр колеса	Электродвигатель					Звуковая мощность, дБ (А)	Производительность, тыс. м <sup>3</sup> /час	Полное давление, Па	Масса, кг	Марка вибро-изолятора и кол-во в комплекте
		Частота вращения, об/мин	Номинальная мощность, кВт	Потребляемая мощность, кВт	Тип электродвигателя	Ток, А					
ВЦ 4-70-2,5	0,9	1500	0,12	0,19	АИР56А4	0,44	67	0,40-0,90	117-63	17	ДО-38 4 шт.
	0,9		0,18	0,28	АИР56В4	0,65		0,40-0,90	117-63	18	
	0,95		0,12	0,19	АИР56А4	0,44		0,40-0,90	150-90	17	
	0,95		0,18	0,28	АИР56В4	0,65		0,40-0,90	150-90	18	
	1		0,12	0,19	АИР56А4	0,44		0,40-0,90	170-100	17	
	1		0,18	0,28	АИР56В4	0,65		0,40-0,90	170-100	18	
	1,05		0,12	0,19	АИР56А4	0,44		0,40-0,90	190-120	17	
	1,05		0,18	0,28	АИР56В4	0,65		0,40-0,90	190-120	18	
	1,1	0,12	0,19	АИР56А4	0,44	0,40-0,90	230-160	17			
	1,1	0,18	0,28	АИР56В4	0,65	0,40-0,90	230-160	18			
	0,9	3000	0,37	0,51	АИР63А2	0,91	84	0,80-1,80	490-270	19	
	0,95		0,55	0,73	АИР63В2	1,31		0,80-1,80	610-370	19	
	1		0,55	0,73	АИР63В2	1,31		0,80-1,80	710-410	20	
	1		0,75	0,96	АИР71А2	1,75		0,80-1,80	710-410	23	
1,05	0,75		0,96	АИР71А2	1,75	0,80-1,80		800-500	23		
1,1	0,75		0,96	АИР71А2	1,75	0,80-1,80		980-660	23		

## Акустические характеристики

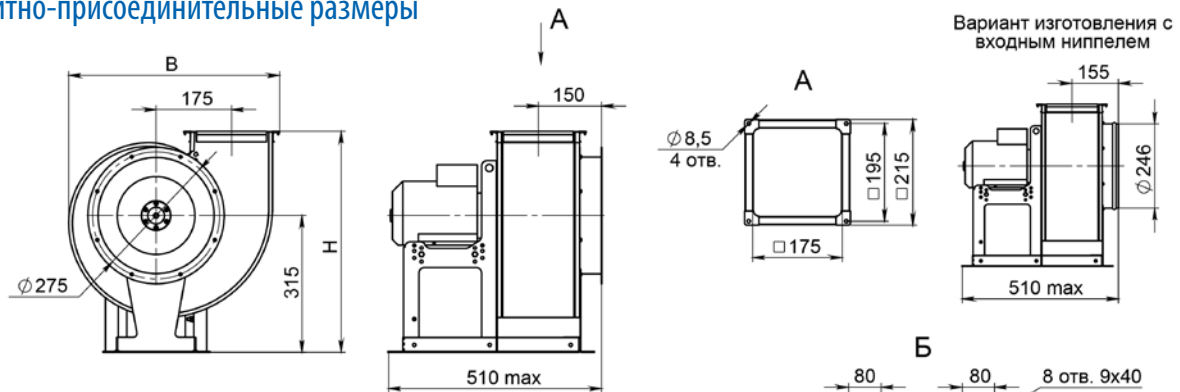
Акустические характеристики измерены со стороны нагнетания при номинальном режиме работы вентилятора. На стороне всасывания уровни звуковой мощности на 3 дБ ниже уровней, приведенных в таблице.

На границах рабочего участка аэродинамической характеристики уровни звуковой мощности на 3 дБ выше уровня звуковой мощности, соответствующего номинальному режиму работы вентилятора.

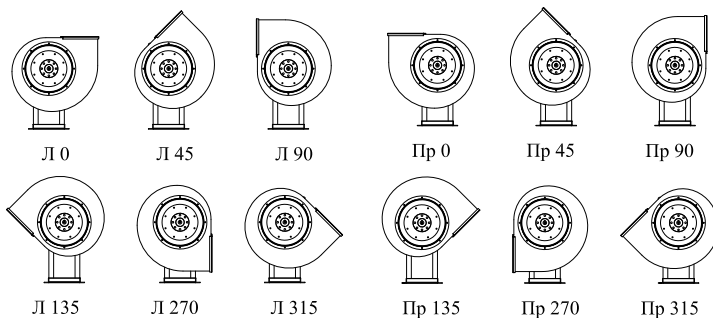
Модель вентилятора	Частота вращения, об/мин	Уровни L <sub>p1</sub> , дБ в октавных полосах частот f, Гц							L <sub>pA</sub> *, дБА
		125	250	500	1000	2000	4000	8000	
ВЦ 4-70-2,5	1350	61	69	62	60	58	50	41	67
	2750	73	76	84	77	75	73	65	84

\*L<sub>pA</sub> – эквивалентный уровень звука

## Габаритно-присоединительные размеры

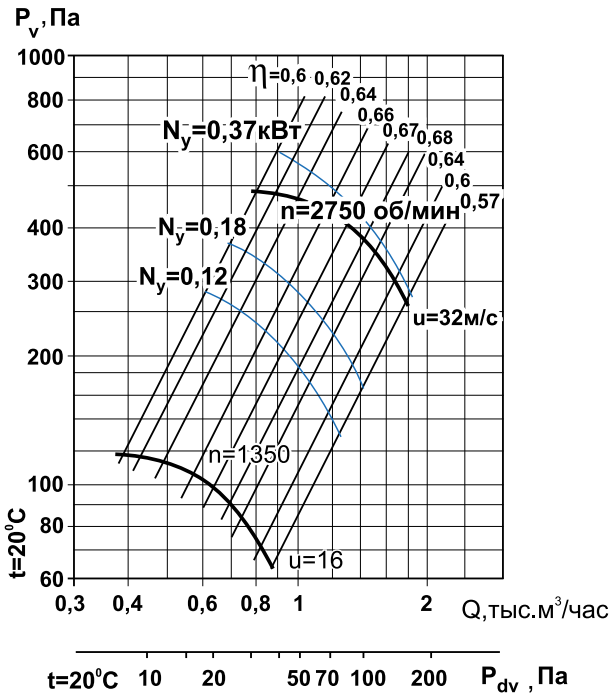


Углы поворота корпуса (вид со стороны всасывания)

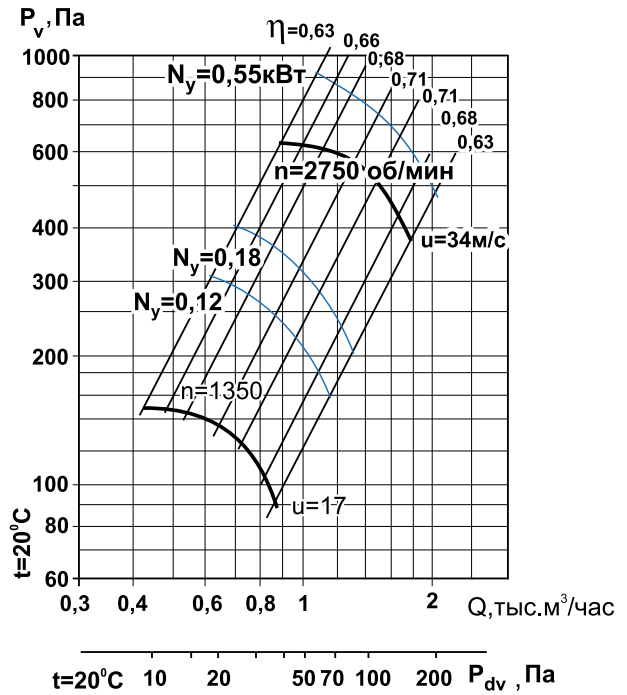


Угол поворота корпуса	В, мм	Н, мм
0°	485	510
45°	430	655
90°	430	600
135°	555	565
270°	430	515
315°	555	500

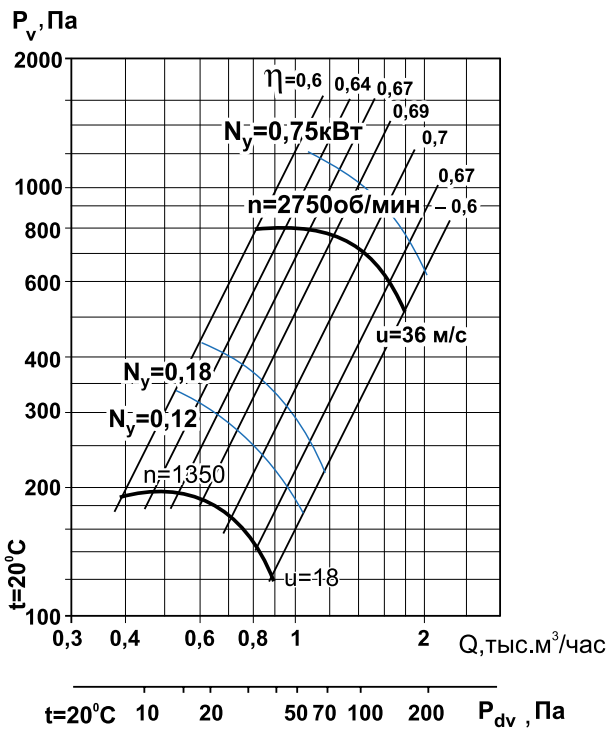
$D=0,9D_{НОМ}$



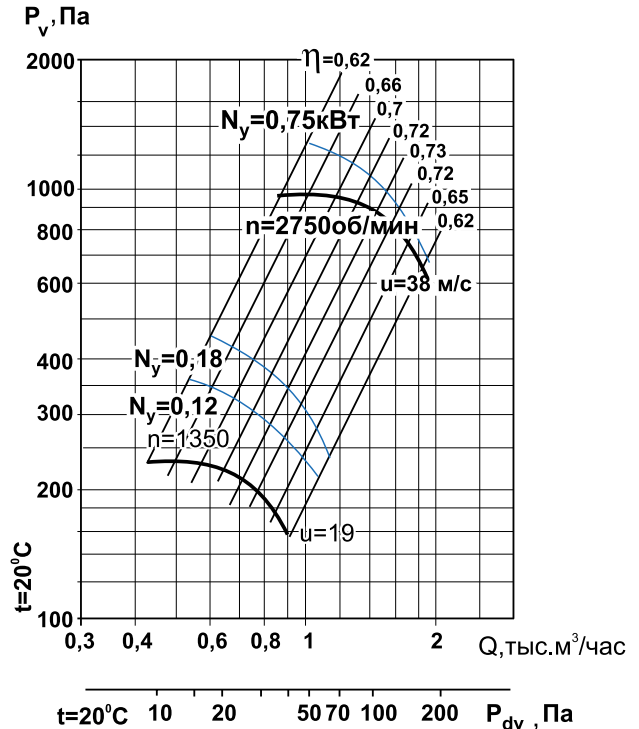
$D=0,95D_{НОМ}$



$D=1,05D_{НОМ}$



$D=1,1D_{НОМ}$



# Вентиляторы радиальные ВЦ 4-70-3,15

Аналог – ВЦ 4-75, ВР 80-75, ВР 80-70, ВР 86-77

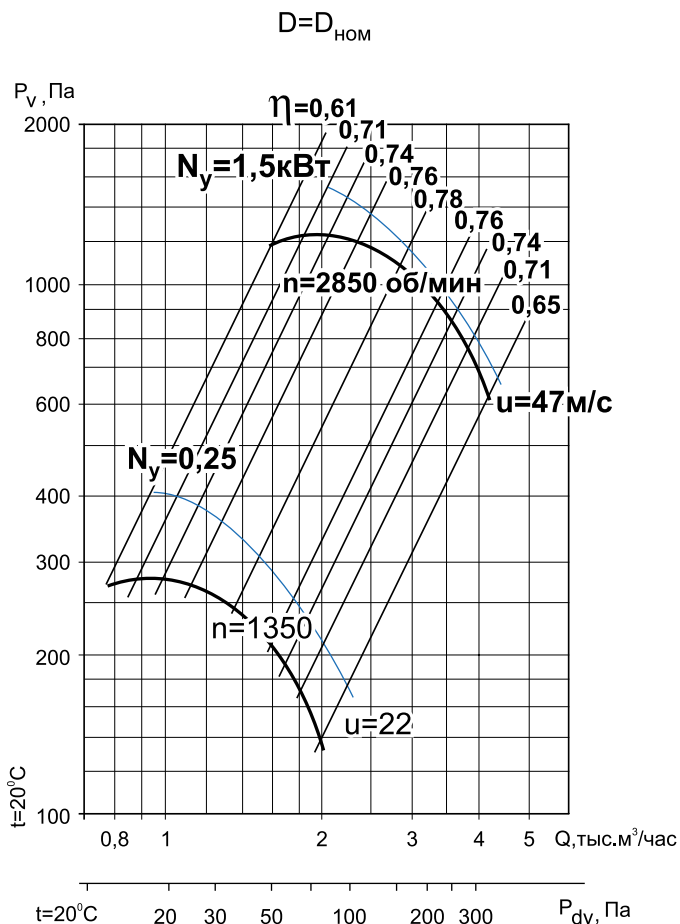
## Аэродинамические характеристики



Оцинкованная сталь



Углеродистая сталь с покраской



## Общие сведения

- ТУ 28.25.20-045-54365100-2018
- низкого давления
- одностороннего всасывания
- корпус спиральный поворотный
- назад загнутые лопатки
- количество лопаток – 12
- направление вращения – правое или левое
- исполнение 1 (колесо крепится непосредственно на валу электродвигателя)
- параметры питающей сети 380 В/50 Гц
- класс защиты электродвигателя IP54

## Назначение

- системы кондиционирования воздуха
- системы вентиляции производственных, общественных и жилых зданий
- технологические установки различного назначения: перемещение воздуха или невзрывоопасных газопаровоздушных сред с температурой не выше 80 °С, не вызывающих ускоренной коррозии стали (не более 0,1 мм/год), с содержанием пыли и других твёрдых примесей не более 100 мг/м<sup>3</sup>, не содержащих липких веществ и волокнистых материалов.

## Варианты изготовления

- общего назначения – корпус и опора из оцинкованной стали, рабочее колесо из углеродистой стали с покраской полимерным покрытием.
- общего назначения – из углеродистой стали с покраской полимерным покрытием.
- коррозионностойкие – из нержавеющей стали 08X18H10\*.

## Условия эксплуатации

Климатическое исполнение вентиляторов У1 по ГОСТ 15150-69 (температура окружающей среды от -45 °С до +40 °С).

## Декларация соответствия

Изготовлен и принят в соответствии с требованиями государственных стандартов и признан годным к эксплуатации. Декларация о соответствии ЕАЭС N RU Д-РУ. НА 10. В. 02602/18 от 28.12.2018.

\* по заказу возможно изготовление из другого типа нержавеющей стали

## Дополнительное оборудование



Гибкие вставки  
Стр. 102



Виброизоляторы  
Стр. 103



Преобразователи частоты  
Стр. 106



## Технические характеристики

Модель вентилятора	Относительный диаметр колеса	Электродвигатель					Звуковая мощность, дБ (А)	Производительность, тыс. м <sup>3</sup> /час	Полное давление, Па	Масса, кг	Марка виброизолятора и кол-во в комплекте
		Частота вращения, об/мин	Номинальная мощность, кВт	Потребляемая мощность, кВт	Тип электродвигателя	Ток, А					
ВЦ 4-70-3,15	0,9	1500	0,18	0,28	АИР56В4	0,65	74	0,76-1,90	192-95	25	ДО-38 4 шт.
	0,95		0,18	0,28	АИР56В4	0,65		0,76-1,90	240-120	25	
	1		0,25	0,37	АИР63А4	0,83		0,76-2,00	275-140	26	
	1		0,37	0,55	АИР63В4	1,20		0,76-2,00	275-140	27	
	1,05		0,25	0,37	АИР63А4	0,83		0,76-2,00	310-180	27	
	1,05		0,37	0,55	АИР63В4	1,20		0,76-2,00	310-180	27	
	1,1		0,37	0,55	АИР63В4	1,20		0,76-2,00	370-200	27	
	0,9	3000	1,1	1,39	АИР71В2	2,55	92	1,60-4,00	820-400	31	
	0,95		1,5	1,85	АИР80А2	3,30		1,60-4,00	1050-550	34	
	1		1,5	1,85	АИР80А2	3,30		1,60-4,00	1200-600	34	
	1		2,2	2,72	АИР80В2	4,8		1,60-4,00	1200-600	37	
	1,05		2,2	2,72	АИР80В2	4,8		1,60-4,00	1300-800	37	
	1,1		2,2	2,72	АИР80В2	4,8		1,60-4,00	1600-900	37	
	1,1		2,2	2,72	АИР80В2	4,8		1,60-4,00	1600-900	37	

## Акустические характеристики

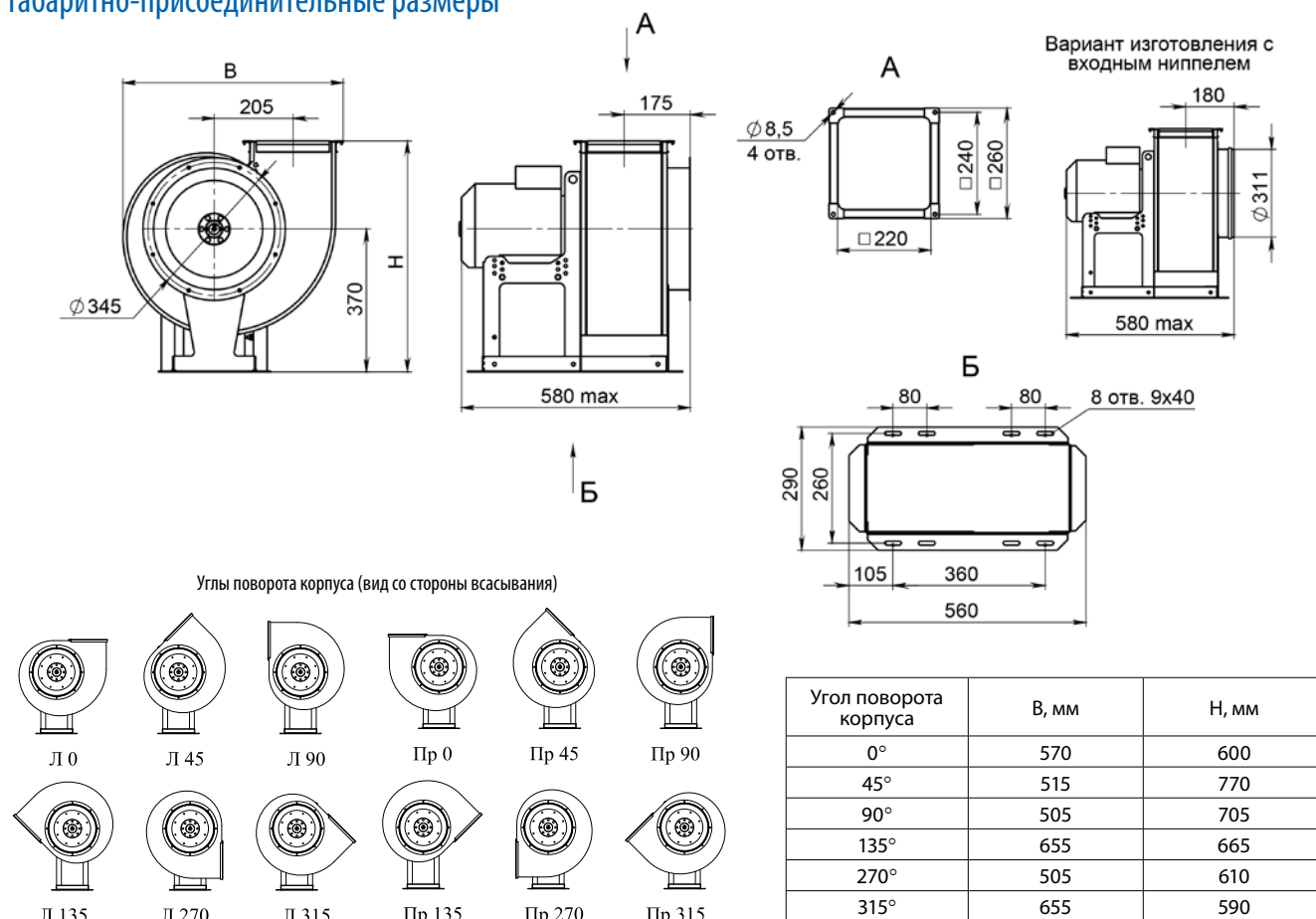
Акустические характеристики измерены со стороны нагнетания при номинальном режиме работы вентилятора. На стороне всасывания уровни звуковой мощности на 3 дБ ниже уровней, приведенных в таблице.

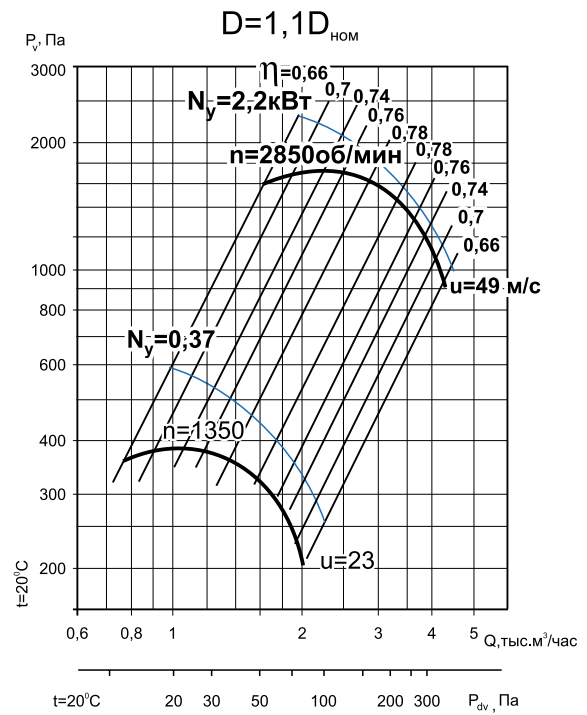
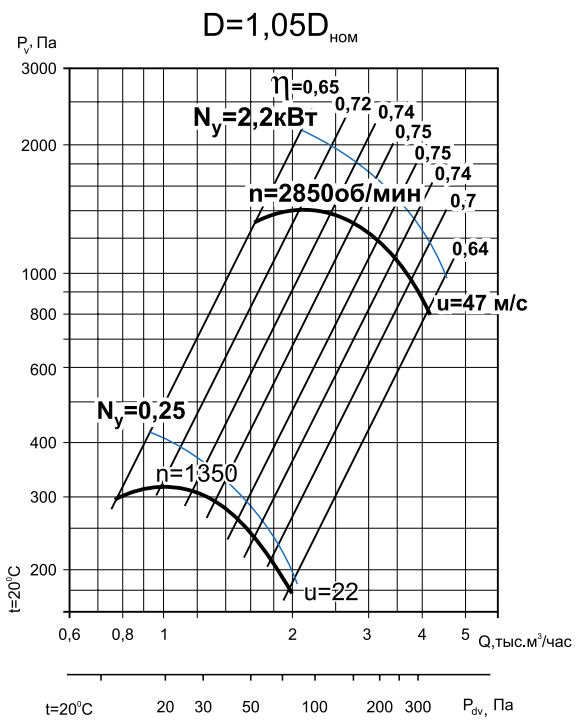
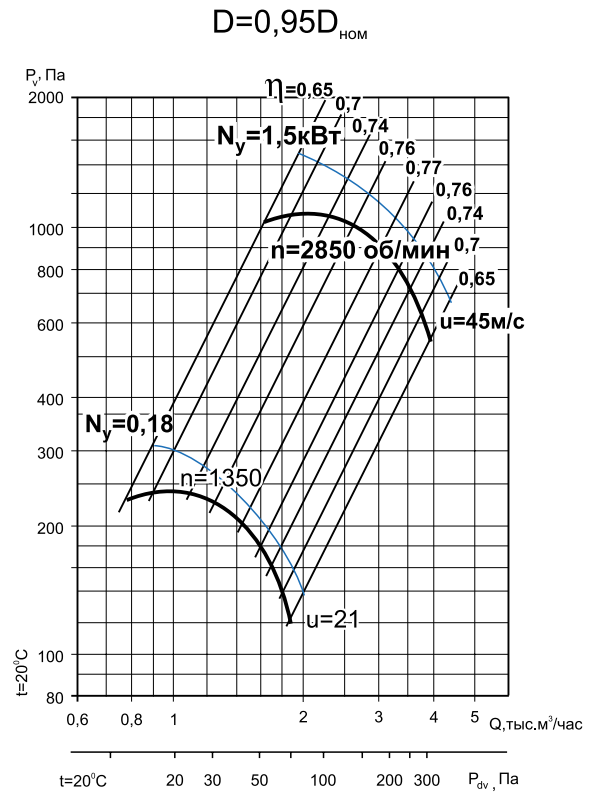
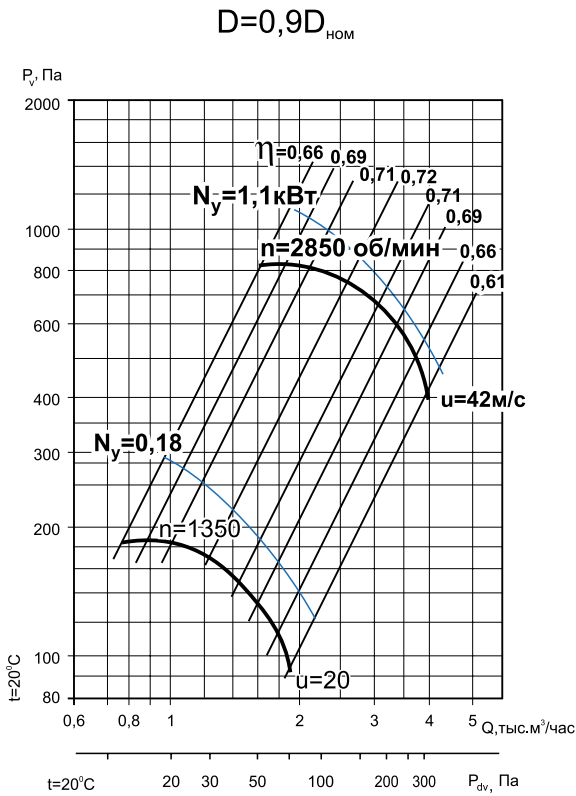
На границах рабочего участка аэродинамической характеристики уровни звуковой мощности на 3 дБ выше уровня звуковой мощности, соответствующего номинальному режиму работы вентилятора.

Модель вентилятора	Частота вращения, об/мин	Уровни L <sub>p1</sub> , дБ в октавных полосах частот f, Гц							L <sub>pA</sub> *, дБА
		125	250	500	1000	2000	4000	8000	
ВЦ 4-70-3,15	1350	68	76	69	67	65	57	48	74
	2850	81	84	92	85	83	81	73	92

\*L<sub>pA</sub> – эквивалентный уровень звука

## Габаритно-присоединительные размеры





# Вентиляторы радиальные ВЦ 4-70-4

Аналог – ВЦ 4-75, ВР 80-75, ВР 80-70, ВР 86-77

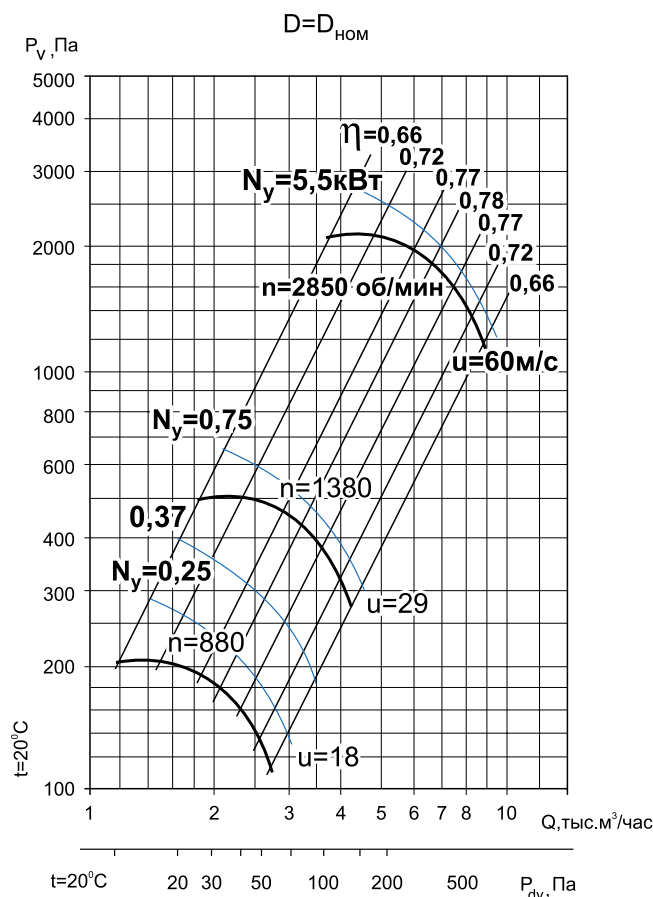
## Аэродинамические характеристики



Оцинкованная сталь



Углеродистая сталь с покраской



## Общие сведения

- ТУ 28.25.20-045-54365100-2018
- низкого давления
- одностороннего всасывания
- корпус спиральный поворотный
- назад загнутые лопатки
- количество лопаток – 12
- направление вращения – правое или левое
- исполнение 1 (колесо крепится непосредственно на валу электродвигателя)
- параметры питающей сети 380 В/50 Гц
- класс защиты электродвигателя IP54

## Назначение

- системы кондиционирования воздуха
- системы вентиляции производственных, общественных и жилых зданий
- технологические установки различного назначения: перемещение воздуха или невзрывоопасных газопаровоздушных сред с температурой не выше 80 °С, не вызывающих ускоренной коррозии стали (не более 0,1 мм/год), с содержанием пыли и других твёрдых примесей не более 100 мг/м<sup>3</sup>, не содержащих липких веществ и волокнистых материалов.

## Варианты изготовления

- общего назначения – корпус и опора из оцинкованной стали, рабочее колесо из углеродистой стали с покраской полимерным покрытием.
- общего назначения – из углеродистой стали с покраской полимерным покрытием.
- коррозионностойкие – из нержавеющей стали 08Х18Н10\*.

## Условия эксплуатации

Климатическое исполнение вентиляторов У1 по ГОСТ 15150-69 (температура окружающей среды от -45°С до +40°С).

## Декларация соответствия

Изготовлен и принят в соответствии с требованиями государственных стандартов и признан годным к эксплуатации. Декларация о соответствии ЕАЭС N RU Д-РУ. НА 10. В. 02602/18 от 28.12.2018.

\* по заказу возможно изготовление из другого типа нержавеющей стали

## Дополнительное оборудование



Гибкие вставки  
Стр. 102



Виброизоляторы  
Стр. 103



Преобразователи частоты  
Стр. 106



## Технические характеристики

Модель вентилятора	Относительный диаметр колеса	Электродвигатель					Звуковая мощность, дБ (А)	Производительность, тыс. м <sup>3</sup> /час	Полное давление, Па	Масса, кг	Марка виброизолятора и кол-во в комплекте
		Частота вращения, об/мин	Номинальная мощность, кВт	Потребляемая мощность, кВт	Тип электродвигателя	Ток, А					
ВЦ 4-70-4	0,9	1000	0,18	0,32	АИР63А6	0,79	73	1,20-2,60	140-68	40	ДО-39 4 шт.
	0,95		0,18	0,32	АИР63А6	0,79		1,20-2,60	172-90	40	
	0,95		0,25	0,42	АИР63В6	1,04		1,20-2,60	172-90	41	
	1		0,25	0,42	АИР63В6	1,04		1,20-2,60	210-110	42	
	1		0,37	0,57	АИР71А6	1,31		1,20-2,60	210-110	45	
	1,05		0,37	0,57	АИР71А6	1,31		1,20-2,60	225-130	45	
	1,1		0,37	0,57	АИР71А6	1,31		1,20-2,60	270-160	45	
	0,9	1500	0,55	0,77	АИР71А4	1,61	82	1,80-4,20	340-170	44	
	0,95		0,55	0,77	АИР71А4	1,61		1,80-4,20	415-220	44	
	0,95		0,75	1,0	АИР71В4	1,90		1,80-4,20	415-220	45	
	1		0,75	1,0	АИР71В4	1,90		1,80-4,20	500-280	46	
	1		1,1	1,47	АИР80А4	2,75		1,80-4,20	500-280	49	
	1,05		1,1	1,47	АИР80А4	2,75		1,80-4,20	550-310	49	
	1,05		1,5	1,92	АИР80В4	3,52		1,80-4,20	550-310	51	
	1,1	1,1	1,47	АИР80А4	2,75	1,80-4,20	680-400	49			
	1,1	1,5	1,92	АИР80В4	3,52	1,80-4,20	680-400	51			
	0,9	3000	4	4,69	АИР100S2	7,9	101	3,70-8,50	1500-750	63	
	0,9		5,5	6,25	АИР100L2	10,7		3,70-8,50	1500-750	68	
	0,95		4	4,69	АИР100S2	7,9		3,70-8,50	1700-890	63	
	0,95		5,5	6,25	АИР100L2	10,7		3,70-8,50	1700-890	68	
1	5,5		6,25	АИР100L2	10,7	3,70-9,00		2100-1200	69		
1	7,5		8,57	АИР112M2	14,7	3,70-9,00		2100-1200	78		
1,05	7,5		8,57	АИР112M2	14,7	4,00-9,00		2300-1300	79		
1,1	7,5	8,57	АИР112M2	14,7	4,00-9,00	2900-1700	79				

## Акустические характеристики

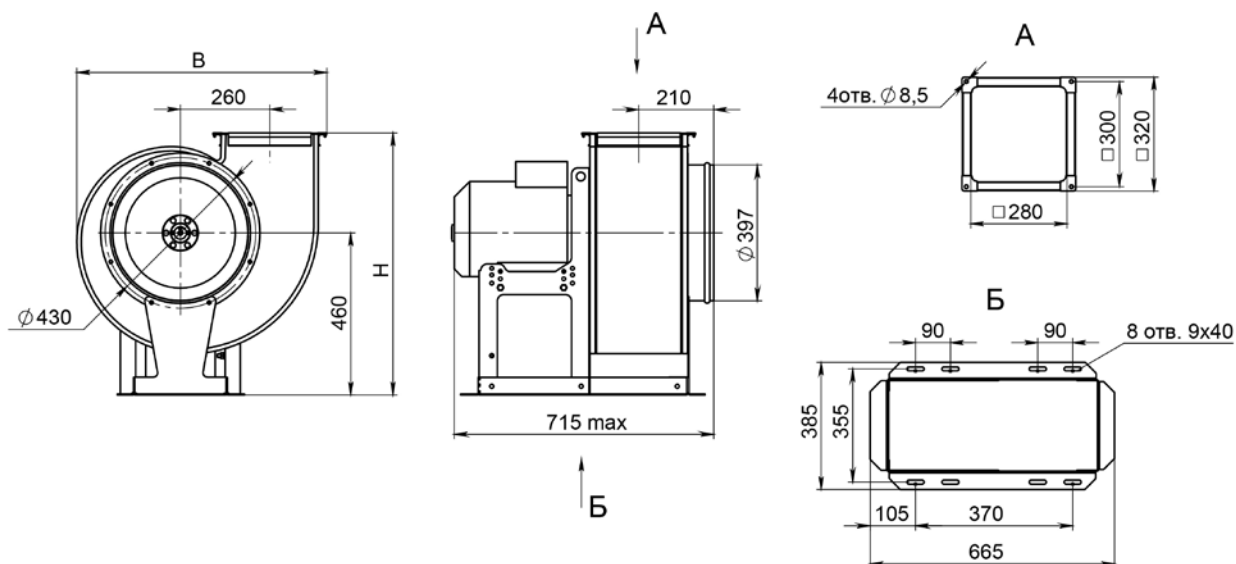
Акустические характеристики измерены со стороны нагнетания при номинальном режиме работы вентилятора. На стороне всасывания уровни звуковой мощности на 3 дБ ниже уровней, приведенных в таблице.

На границах рабочего участка аэродинамической характеристики уровни звуковой мощности на 3 дБ выше уровня звуковой мощности, соответствующего номинальному режиму работы вентилятора.

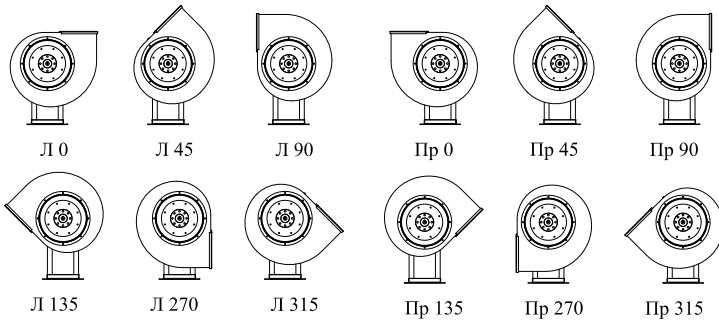
Модель вентилятора	Частота вращения, об/мин	Уровни L <sub>p1</sub> , дБ в октавных полосах частот f, Гц							L <sub>pA</sub> *, дБА
		125	250	500	1000	2000	4000	8000	
ВЦ 4-70-4	880	68	76	69	67	65	57	46	73
	1380	77	85	78	76	74	66	57	82
	2850	90	93	101	94	92	90	82	101

\*L<sub>pA</sub> – эквивалентный уровень звука

## Габаритно-присоединительные размеры

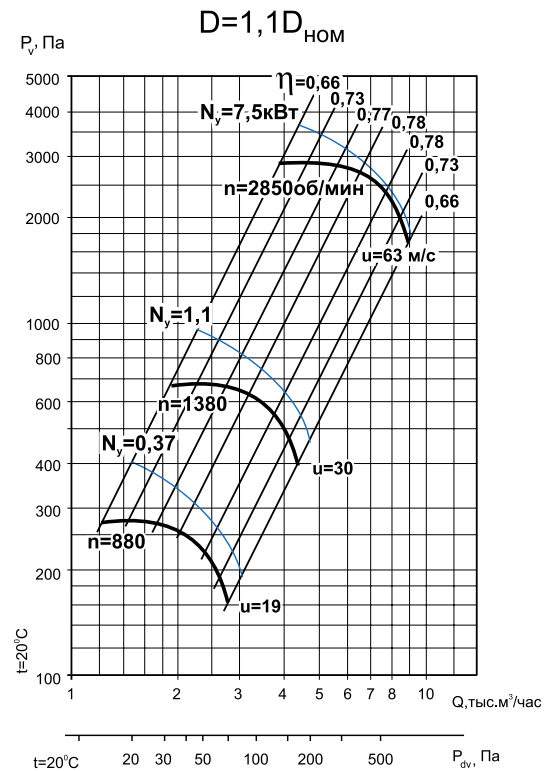
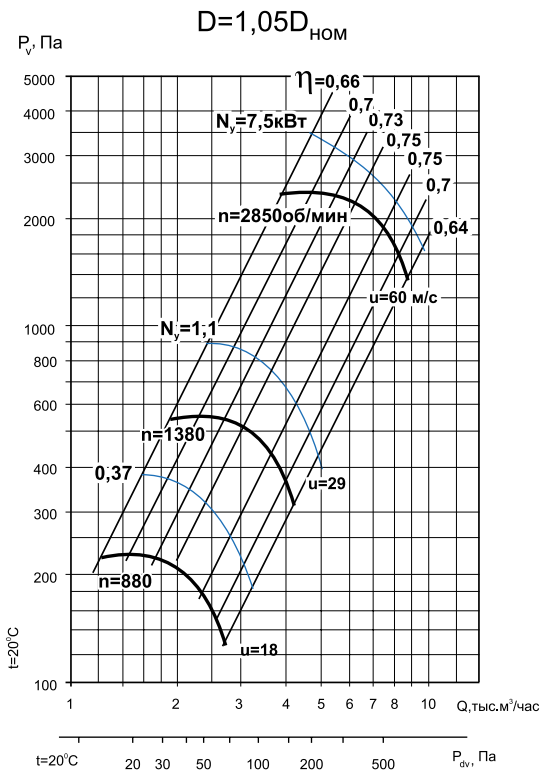
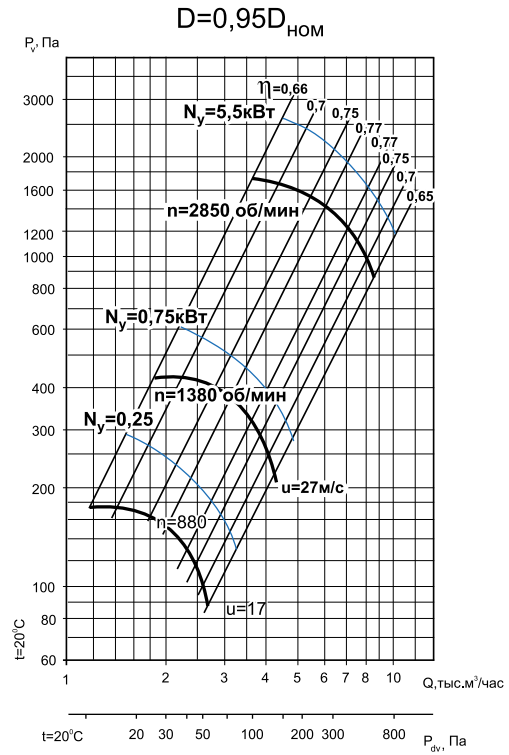
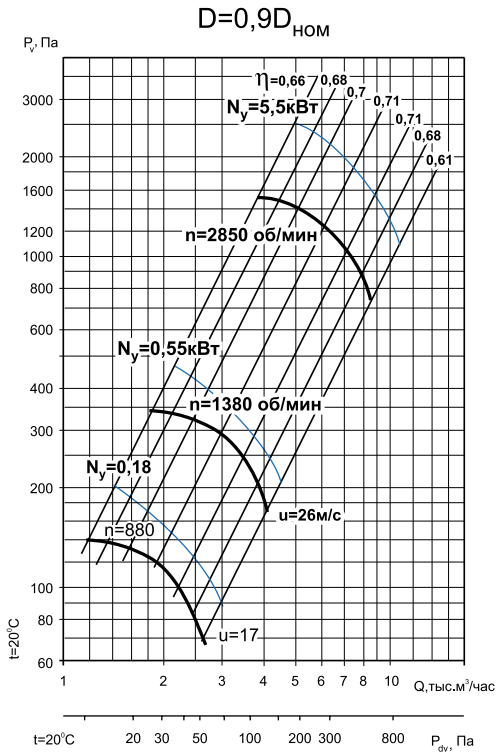


Углы поворота корпуса (вид со стороны всасывания)



Угол поворота корпуса	В, мм	Н, мм
0°	720	745
45°	650	955
90°	635	880
135°	820	835
270°	635	760
315°	820	735

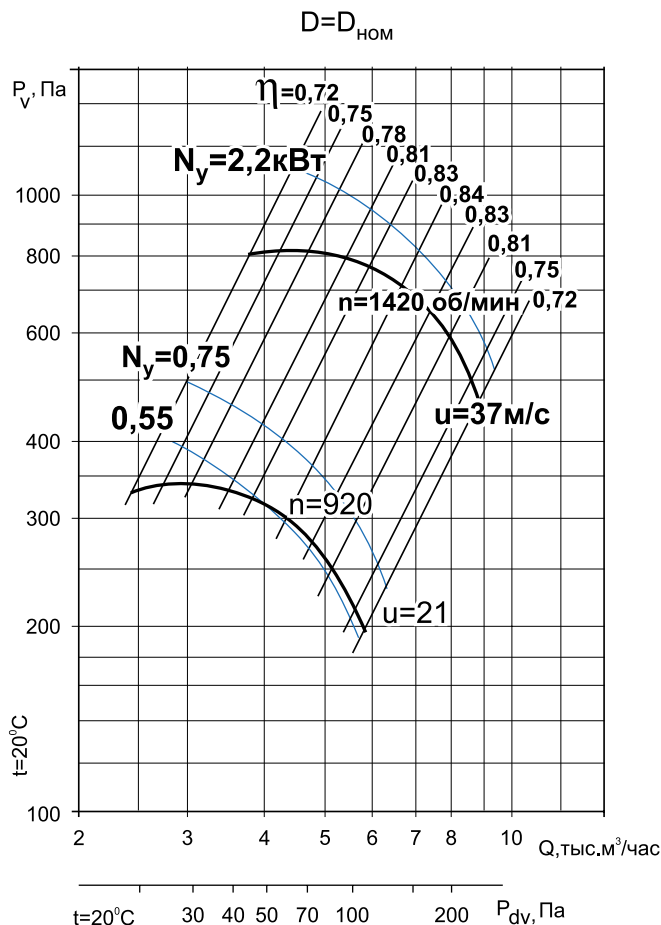
Аэродинамические характеристики ВЦ 4-70-4



# Вентиляторы радиальные ВЦ 4-70-5

Аналог – ВЦ 4-75, ВР 80-75, ВР 80-70, ВР 86-77

Аэродинамические характеристики



## Общие сведения

- ТУ 28.25.20-045-54365100-2018
- низкого давления
- одностороннего всасывания
- корпус спиральный поворотный
- назад загнутые лопатки
- количество лопаток – 12
- направление вращения – правое или левое
- исполнение 1 (колесо крепится непосредственно на валу электродвигателя)
- параметры питающей сети 380 В/50 Гц
- класс защиты электродвигателя IP54

## Назначение

- системы кондиционирования воздуха
- системы вентиляции производственных, общественных и жилых зданий
- технологические установки различного назначения: перемещение воздуха или невзрывоопасных газопаровоздушных сред с температурой не выше 80 °С, не вызывающих ускоренной коррозии стали (не более 0,1 мм/год), с содержанием пыли и других твёрдых

примесей не более 100 мг/м<sup>3</sup>, не содержащих липких веществ и волокнистых материалов.

## Варианты изготовления

- общего назначения – из углеродистой стали с покраской высококачественным полимерным покрытием
- коррозионностойкие – из нержавеющей стали 08Х18Н10.\*

## Условия эксплуатации

Климатическое исполнение вентиляторов У1 по ГОСТ 15150-69 (температура окружающей среды от -45 °С до +40 °С).

## Декларация соответствия

Изготовлен и принят в соответствии с требованиями государственных стандартов и признан годным к эксплуатации. Декларация о соответствии ЕАЭС N RU Д-РУ. НА 10. В. 02602/18 от 28.12.2018.

\* по заказу возможно изготовление из другого типа нержавеющей стали

## Дополнительное оборудование



Гибкие вставки  
Стр. 102



Виброизоляторы  
Стр. 103



Преобразователи частоты  
Стр. 106

## Технические характеристики

Модель вентилятора	Относительный диаметр колеса	Электродвигатель					Звуковая мощность, дБ (А)	Производительность, тыс. м <sup>3</sup> /час	Полное давление, Па	Масса, кг	Марка виброизолятора и кол-во в комплекте
		Частота вращения, об/мин	Номинальная мощность, кВт	Потребляемая мощность, кВт	Тип электродвигателя	Ток, А					
ВЦ 4-70-5	0,9	1000	0,55	0,80	АИР71В6	1,74	78	2,50-5,80	230-120	74	ДО-40 4 шт.
	0,95		0,55	0,80	АИР71В6	1,74		2,50-5,80	290-160	75	
	1		0,55	0,80	АИР71В6	1,74		2,50-4,10	340-320	75	
	1		0,75	1,07	АИР80А6	2,26		2,50-5,80	340-200	77	
	1		1,1	1,49	АИР80В6	3,05		2,50-5,80	340-200	81	
	1,05		0,75	1,07	АИР80А6	2,26		2,50-5,80	350-250	78	
	1,05		1,1	1,49	АИР80В6	3,05		2,50-5,80	350-250	82	
	1,1		1,1	1,49	АИР80В6	3,05		2,50-5,80	450-300	83	
	0,9	1500	1,1	1,47	АИР80А4	2,75	89	3,80-5,10	550-520	77	
	0,9		1,5	1,92	АИР80В4	3,52		3,80-9,0	550-290	78	
	0,95		1,5	1,92	АИР80В4	3,52		3,80-5,0	690-700	78	
	0,95		2,2	2,72	АИР90Л4	5,00		3,80-9,0	690-380	80	
	1		2,2	2,72	АИР90Л4	5,00		3,80-9,0	800-450	80	
	1		3	3,66	АИР100С4	6,7		3,80-9,0	800-450	89	
	1,05		2,2	2,72	АИР90Л4	5,00		3,80-9,0	880-580	81	
	1,05		3	3,66	АИР100С4	6,7		3,80-9,0	880-580	90	
	1,1		3	3,66	АИР100С4	6,7		3,80-9,0	1100-700	91	

## Акустические характеристики

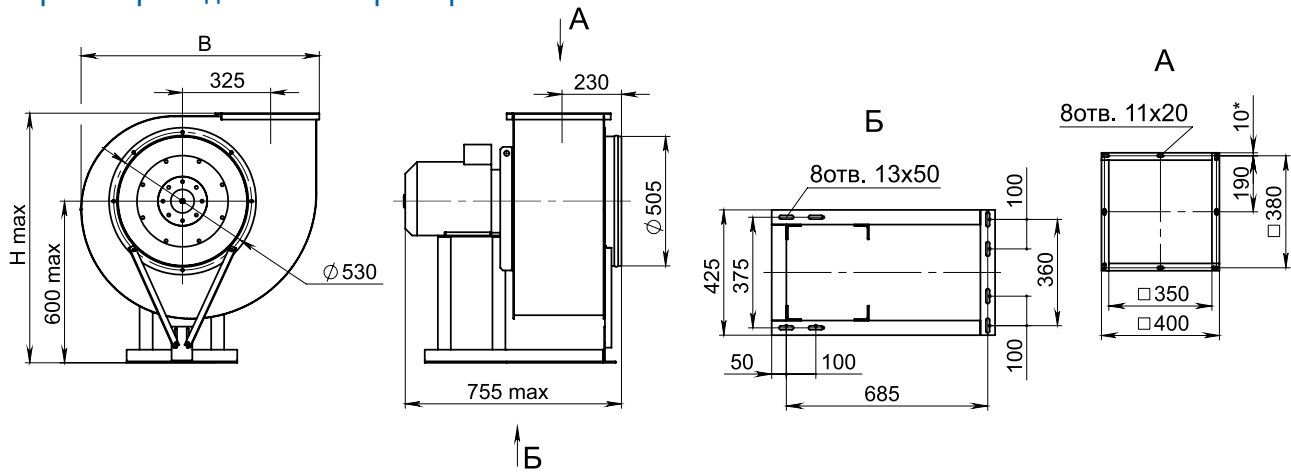
Акустические характеристики измерены со стороны нагнетания при номинальном режиме работы вентилятора. На стороне всасывания уровни звуковой мощности на 3 дБ ниже уровней, приведенных в таблице.

На границах рабочего участка аэродинамической характеристики уровни звуковой мощности на 3 дБ выше уровня звуковой мощности, соответствующего номинальному режиму работы вентилятора.

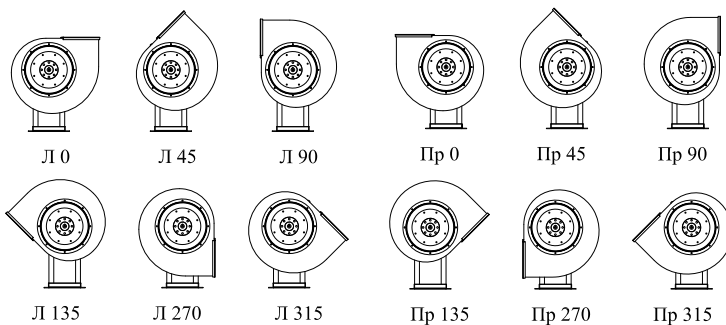
Модель вентилятора	Частота вращения, об/мин	Уровни L <sub>p1</sub> , дБ в октавных полосах частот f, Гц							L <sub>pA</sub> *, дБА
		125	250	500	1000	2000	4000	8000	
ВЦ 4-70-5	920	73	81	71	72	70	62	53	78
	1420	84	92	85	83	81	73	64	89

\*L<sub>pA</sub> – эквивалентный уровень звука

## Габаритно-присоединительные размеры

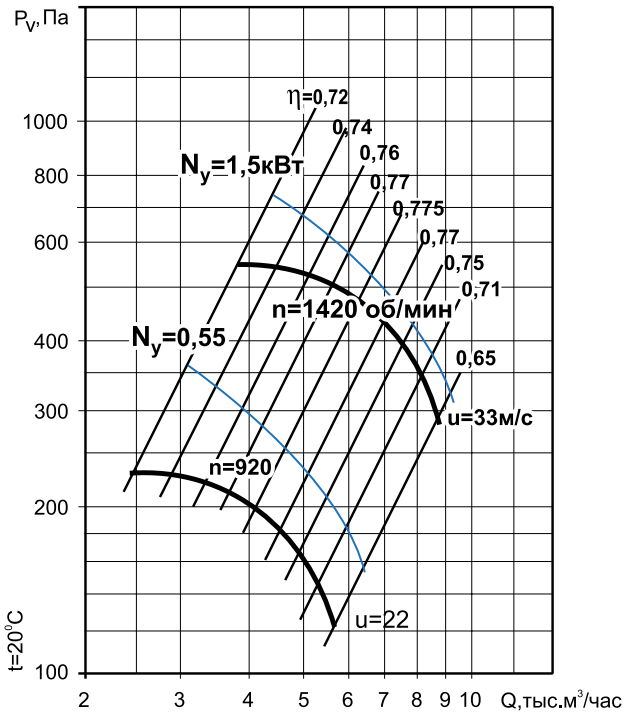


Углы поворота корпуса (вид со стороны всасывания)

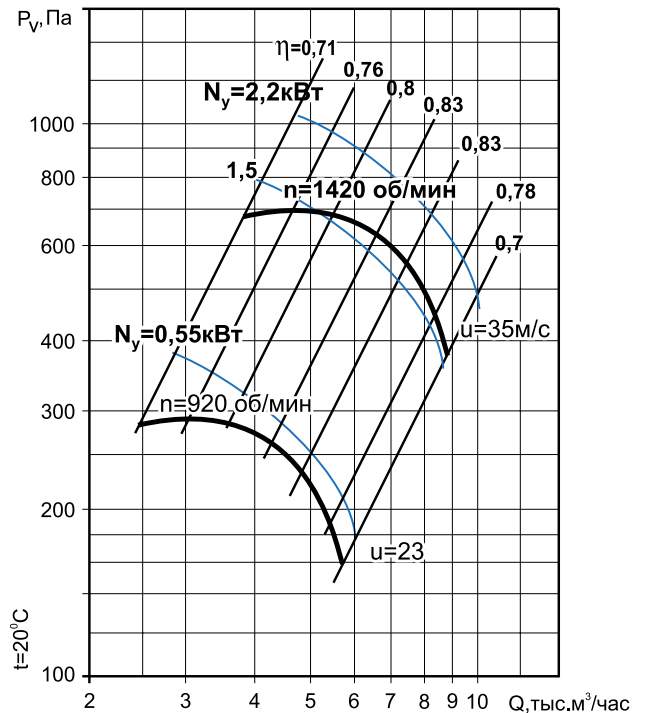


Угол поворота корпуса	В, мм	Н, мм
0°	915	940
45°	840	1165
90°	790	1080
135°	1030	1040
270°	790	945
315°	1030	915

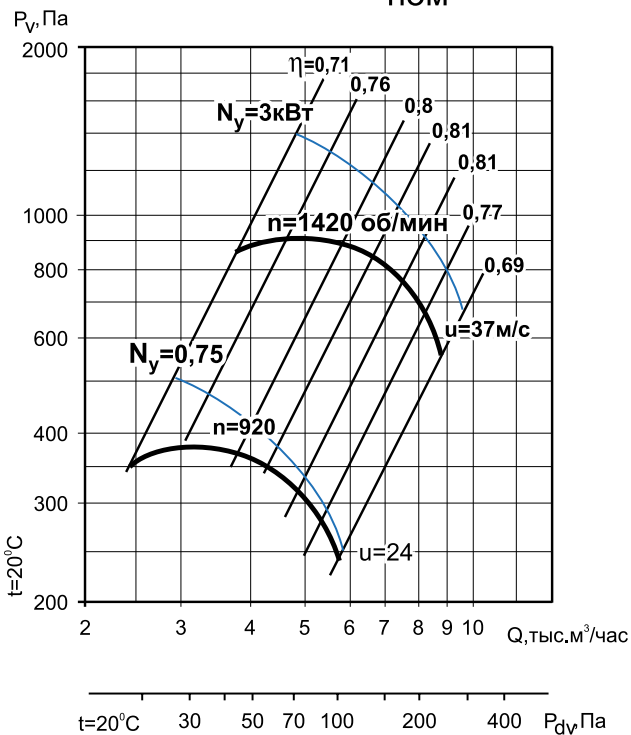
$D=0,9D_{НОМ}$



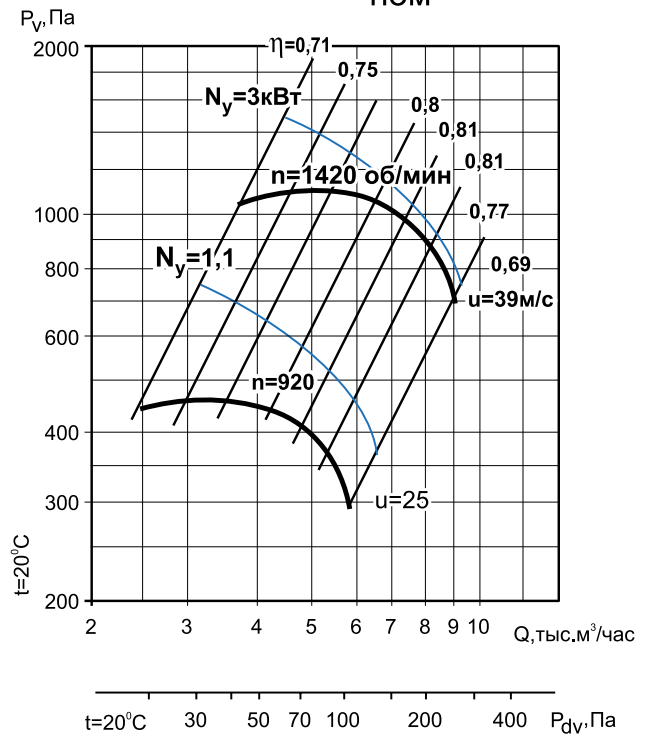
$D=0,95D_{НОМ}$



$D=1,05D_{НОМ}$



$D=1,1D_{НОМ}$

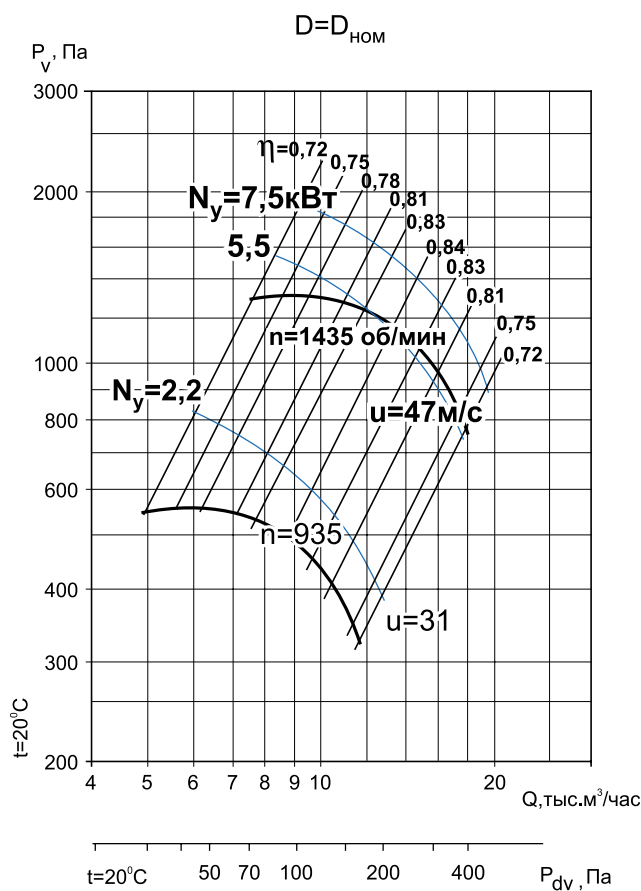




# Вентиляторы радиальные ВЦ 4-70-6,3

Аналог – ВЦ 4-75, ВР 80-75, ВР 80-70, ВР 86-77

## Аэродинамические характеристики



### Общие сведения

- ТУ 28.25.20-045-54365100-2018
- низкого давления
- одностороннего всасывания
- корпус спиральный поворотный
- назад загнутые лопатки
- количество лопаток – 12
- направление вращения – правое или левое
- исполнение 1 (колесо крепится непосредственно на валу электродвигателя)
- параметры питающей сети 380 В/50 Гц
- класс защиты электродвигателя IP54

### Назначение

- системы кондиционирования воздуха
- системы вентиляции производственных, общественных и жилых зданий
- технологические установки различного назначения: перемещение воздуха или невзрывоопасных газопаровоздушных сред с температурой не выше 80 °С, не вызывающих ускоренной коррозии стали (не более 0,1 мм/год), с содержанием пыли и других твёрдых примесей не более 100 мг/м<sup>3</sup>, не содержащих липких веществ и волокнистых материалов.

### Варианты изготовления

- общего назначения – из углеродистой стали с покраской высококачественным полимерным покрытием
- коррозионностойкие – из нержавеющей стали 08Х18Н10.\*

### Условия эксплуатации

Климатическое исполнение вентиляторов У1 по ГОСТ 15150-69 (температура окружающей среды от -45 °С до +40 °С).

### Декларация соответствия

Изготовлен и принят в соответствии с требованиями государственных стандартов и признан годным к эксплуатации. Декларация о соответствии ЕАЭС N RU Д-РУ. НА 10. В. 02602/18 от 28.12.2018.

\* по заказу возможно изготовление из другого типа нержавеющей стали

### Дополнительное оборудование



Гибкие вставки  
Стр. 102



Виброизоляторы  
Стр. 103



Преобразователи частоты  
Стр. 106

## Технические характеристики

Модель вентилятора	Относительный диаметр колеса	Электродвигатель					Звуковая мощность, дБ (А)	Производительность, тыс. м <sup>3</sup> /час	Полное давление, Па	Масса, кг	Марка виброизолятора и кол-во в комплекте
		Частота вращения, об/мин	Номинальная мощность, кВт	Потребляемая мощность, кВт	Тип электродвигателя	Ток, А					
ВЦ 4-70-6,3	0,9	1000	1,1	1,49	AIP80B6	3,05	86	5,00-7,00	380-360	124	ДО-41 4 шт.
	0,9		1,5	1,97	AIP90L6	4,1		5,00-10,90	380-200	129	
	0,95		1,5	1,97	AIP90L6	4,1		5,00-10,90	480-260	131	
	0,95		2,2	2,72	AIP100L6	5,60		5,00-10,90	480-260	138	
	1		2,2	2,72	AIP100L6	5,60		5,00-10,90	550-320	139	
	1		3	3,7	AIP112MA6	7,4		5,00-10,90	550-320	146	
	1,05		2,2	2,72	AIP100L6	5,60		5,00-10,90	600-390	141	
	1,05		3	3,7	AIP112MA6	7,4		5,00-10,90	600-390	148	
	1,1	3	3,7	AIP112MA6	7,4	5,00-10,90	740-490	148			
	0,9	1500	4	4,71	AIP100L4	8,5	97	7,50-18,0	890-480	146	
	0,9		5,5	6,43	AIP112M4	11,3		7,50-18,0	890-480	150	
	0,95		5,5	6,43	AIP112M4	11,3		7,50-18,0	1100-600	151	
	1		5,5	6,43	AIP112M4	11,3		7,50-14,0	1300-1100	152	
	1		7,5	8,57	AIP132S4	15,1		7,50-18,0	1300-760	182	
	1,05		7,5	8,57	AIP132S4	15,1		7,50-18,0	1400-900	183	
	1,05		11	12,4	AIP132M4	22,2		7,50-18,0	1400-900	198	
1,1	11		12,4	AIP132M4	22,2	7,50-18,0		1700-1150	198		

## Акустические характеристики

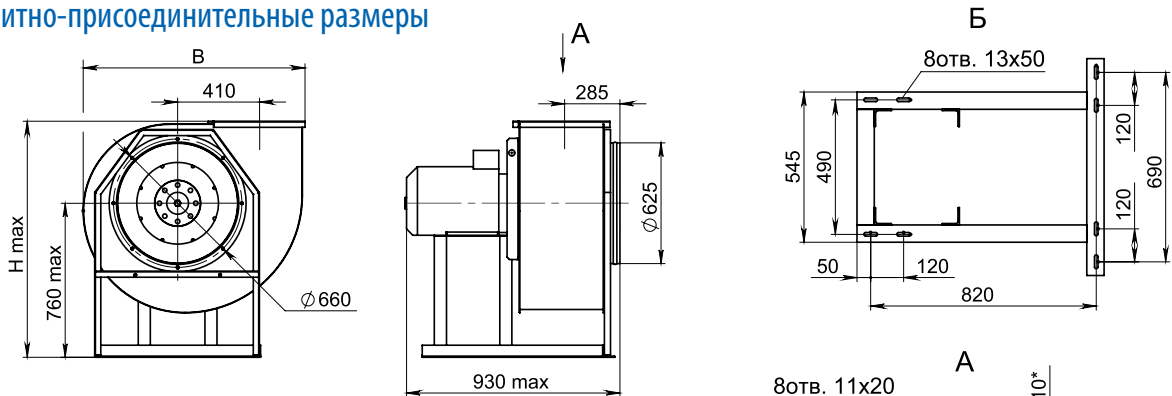
Акустические характеристики измерены со стороны нагнетания при номинальном режиме работы вентилятора. На стороне всасывания уровни звуковой мощности на 3 дБ ниже уровней, приведенных в таблице.

На границах рабочего участка аэродинамической характеристики уровни звуковой мощности на 3 дБ выше уровня звуковой мощности, соответствующего номинальному режиму работы вентилятора.

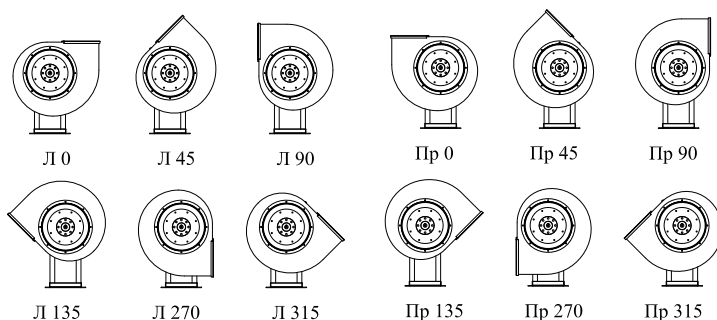
Модель вентилятора	Частота вращения, об/мин	Уровни L <sub>p1</sub> , дБ в октавных полосах частот f, Гц							L <sub>pA</sub> *, дБА
		125	250	500	1000	2000	4000	8000	
ВЦ 4-70-6,3	935	81	89	82	80	73	70	61	86
	1435	92	100	93	91	89	81	72	97

\*L<sub>pA</sub> – эквивалентный уровень звука

## Габаритно-присоединительные размеры

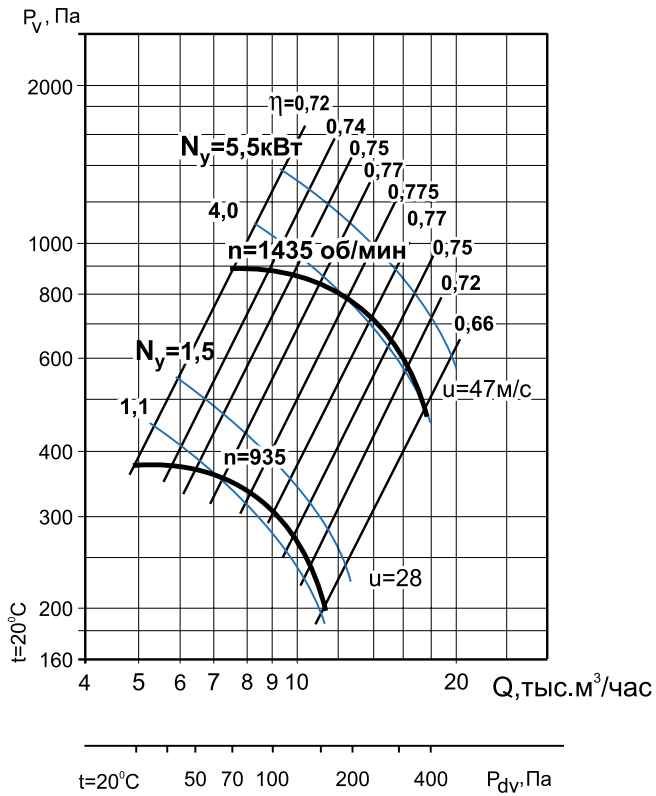


Углы поворота корпуса (вид со стороны всасывания)

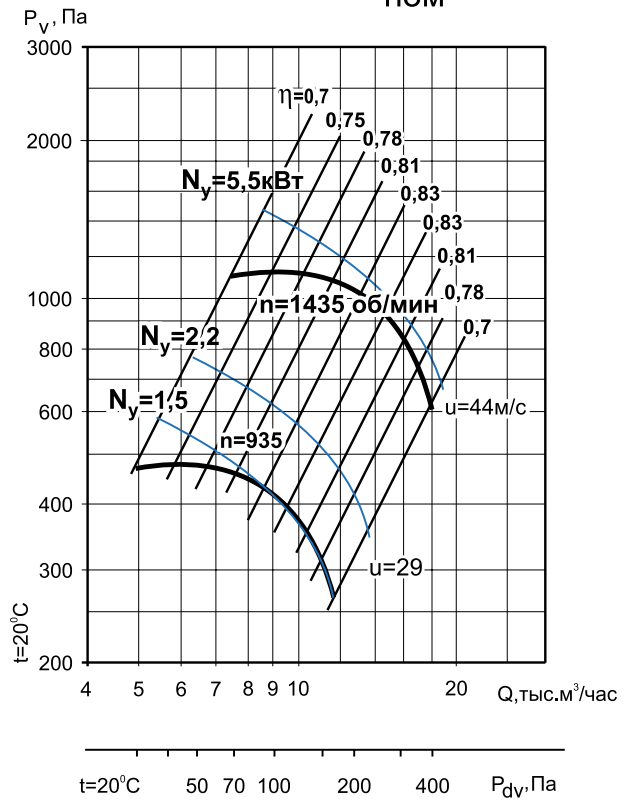


Угол поворота корпуса	В, мм	Н, мм
0°	1130	1180
45°	1050	1500
90°	985	1415
135°	1280	1350
270°	985	1250
315°	1280	1190

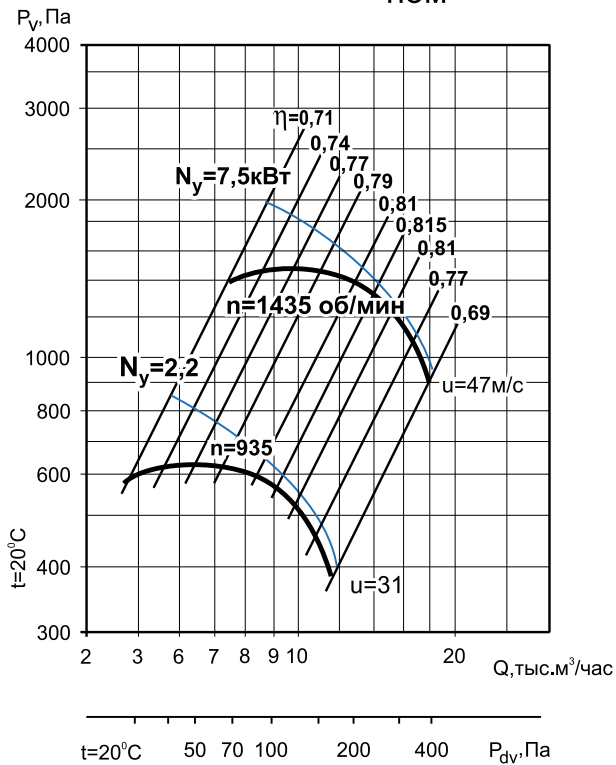
$D=0,9D_{НОМ}$



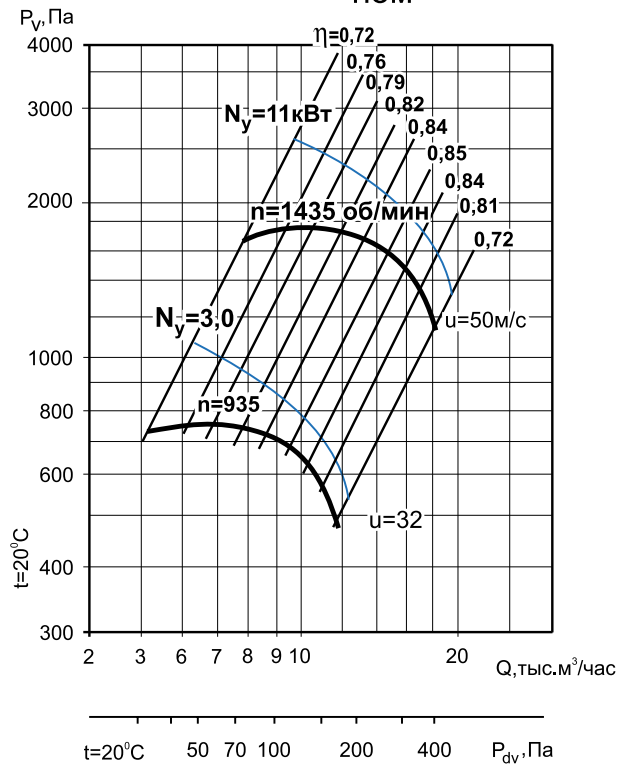
$D=0,95D_{НОМ}$



$D=1,05D_{НОМ}$



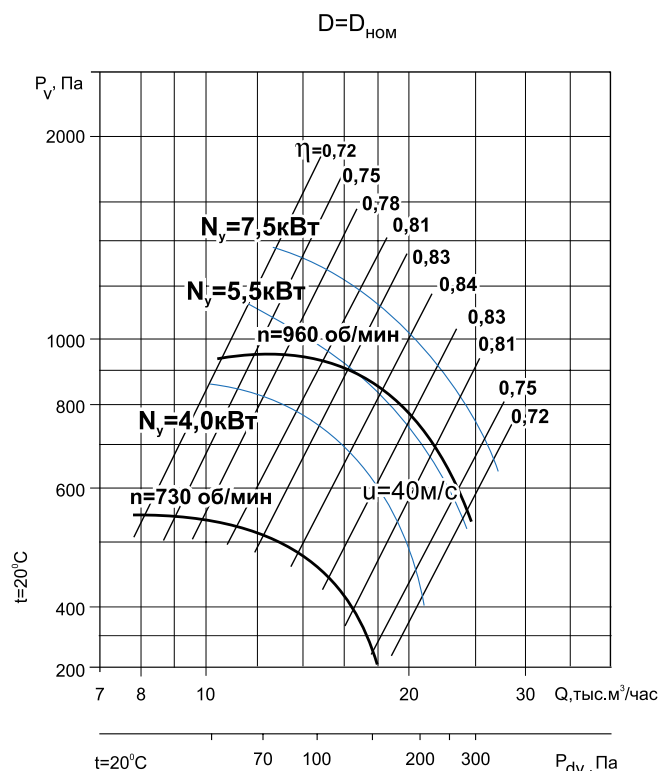
$D=1,1D_{НОМ}$



# Вентиляторы радиальные ВЦ 4-70-8

Аналог – ВЦ 4-75, ВР 80-75, ВР 80-70, ВР 86-77

## Аэродинамические характеристики



## Общие сведения

- ТУ 28.25.20-045-54365100-2018
- низкого давления
- одностороннего всасывания
- корпус спиральный поворотный
- назад загнутые лопатки
- количество лопаток – 12
- направление вращения – правое или левое
- исполнение 1 (колесо крепится непосредственно на валу электродвигателя)
- параметры питающей сети 380 В/50 Гц
- класс защиты электродвигателя IP54

## Назначение

- системы кондиционирования воздуха
- системы вентиляции производственных, общественных и жилых зданий
- технологические установки различного назначения: перемещение воздуха или невзрывоопасных газопаровоздушных сред с температурой не выше 80 °С, не вызывающих ускоренной коррозии стали (не более 0,1 мм/год), с содержанием пыли и других твёрдых примесей не более 100 мг/м<sup>3</sup>, не содержащих липких веществ и волокнистых материалов.

## Варианты изготовления

- общего назначения – из углеродистой стали с покраской высококачественным полимерным покрытием
- коррозионностойкие – из нержавеющей стали 08Х18Н10.\*

## Условия эксплуатации

Климатическое исполнение вентиляторов У1 по ГОСТ 15150-69 (температура окружающей среды от -45 °С до +40 °С).

## Декларация соответствия

Изготовлен и принят в соответствии с требованиями государственных стандартов и признан годным к эксплуатации. Декларация о соответствии ЕАЭС N RU Д-РУ. НА 10. В. 02602/18 от 28.12.2018.

\* по заказу возможно изготовление из другого типа нержавеющей стали

## Дополнительное оборудование



Гибкие вставки  
Стр. 102



Виброизоляторы  
Стр. 103



Преобразователи частоты  
Стр. 106

## Технические характеристики

Модель вентилятора	Относительный диаметр колеса	Электродвигатель					Звуковая мощность, дБ (А)	Производительность, тыс. м³/час	Полное давление, Па	Масса, кг	Марка виброизолятора и кол-во в комплекте
		Частота вращения, об/мин	Номинальная мощность, кВт	Потребляемая мощность, кВт	Тип электродвигателя	Ток, А					
ВЦ 4-70-8	0,9	750	2,2	2,9	АИР112МА8	6,16	88	7,00-18,00	380-80	233	ДО-41 6 шт.
	0,9		3	3,8	АИР112МВ8	7,8		7,00-18,00	380-80	238	
	0,95		2,2	2,9	АИР112МА8	6,16		7,50-15,90	460-280	235	
	0,95		3	3,8	АИР112МВ8	7,8		7,50-18,00	460-140	240	
	0,95		4	4,8	АИР132С8	10,5		7,50-18,00	460-140	268	
	1		3	3,8	АИР112МВ8	7,8		8,00-18,00	570-200	242	
	1	4	4,8	АИР132С8	10,5	8,00-18,00	570-200	270			
	0,9	1000	4	4,88	АИР112МВ6	9,1	96	9,00-17,50	630-570	237	
	0,9		5,5	6,5	АИР132С6	12,3		9,00-24,00	630-300	267	
	0,95		5,5	6,5	АИР132С6	12,3		10,00-24,00	800-450	268	
	1		5,5	6,5	АИР132С6	12,3		10,20-16,10	940-900	270	
	1		7,5	8,8	АИР132М6	16,5		10,20-24,00	940-520	283	

## Акустические характеристики

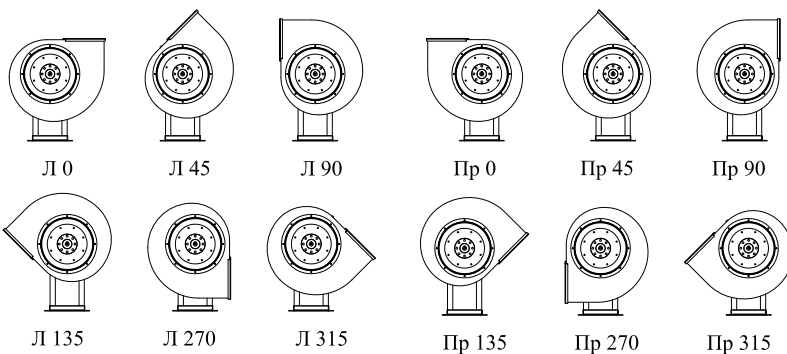
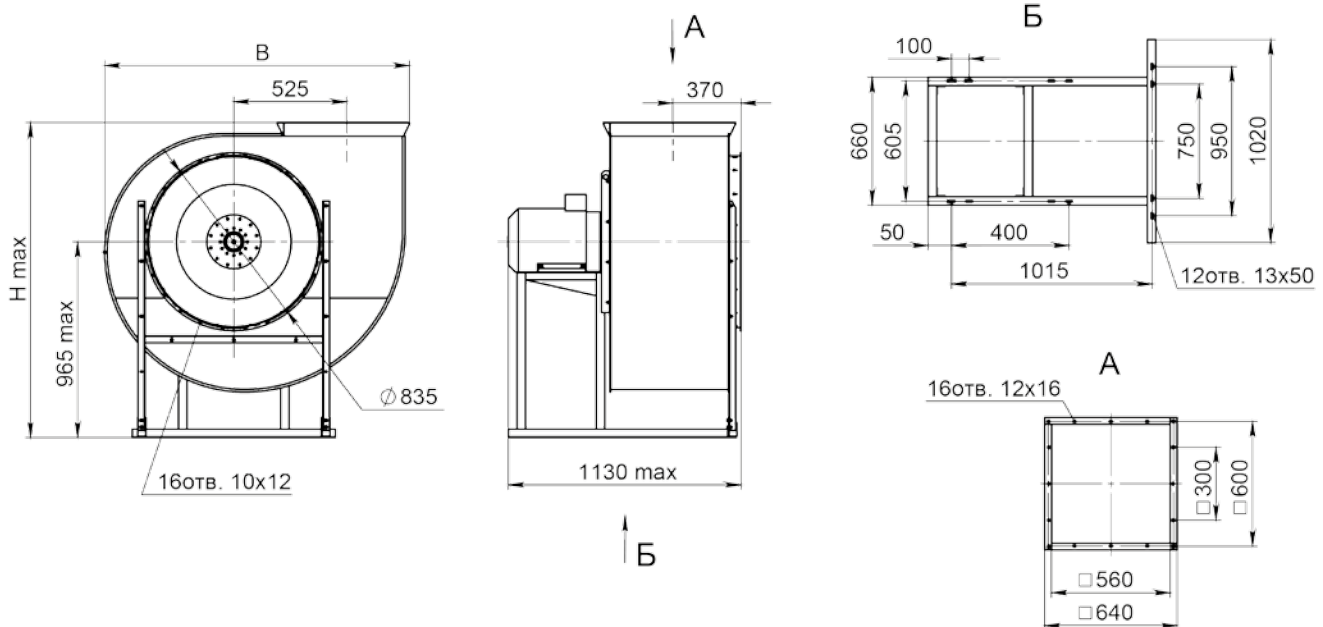
Акустические характеристики измерены со стороны нагнетания при номинальном режиме работы вентилятора. На стороне всасывания уровни звуковой мощности на 3 дБ ниже уровней, приведенных в таблице.

На границах рабочего участка аэродинамической характеристики уровни звуковой мощности на 3 дБ выше уровня звуковой мощности, соответствующего номинальному режиму работы вентилятора.

Модель вентилятора	Частота вращения, об/мин	Уровни Lp1, дБ в октавных полосах частот f, Гц							LpA*, дБА
		125	250	500	1000	2000	4000	8000	
ВЦ 4-70-8	960	91	99	92	90	88	80	71	96

\*LpA – эквивалентный уровень звука

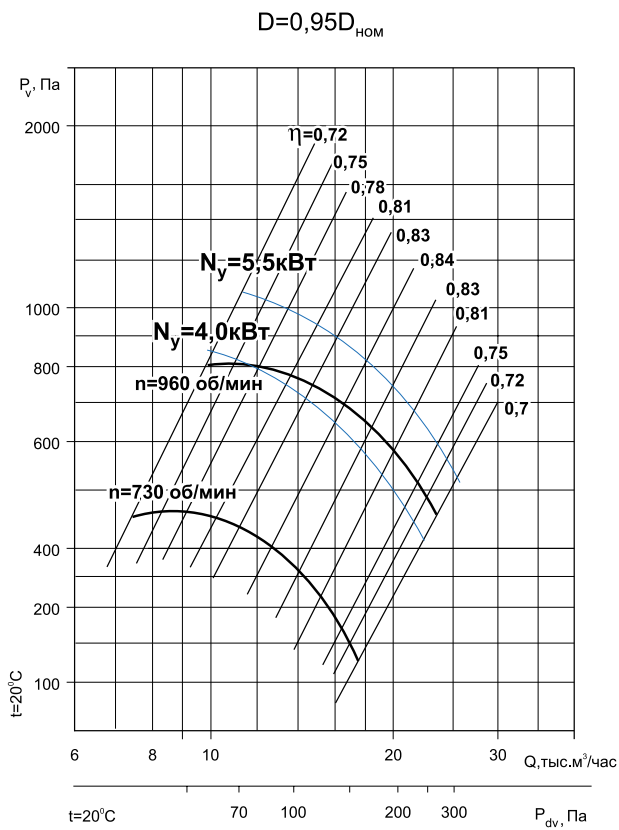
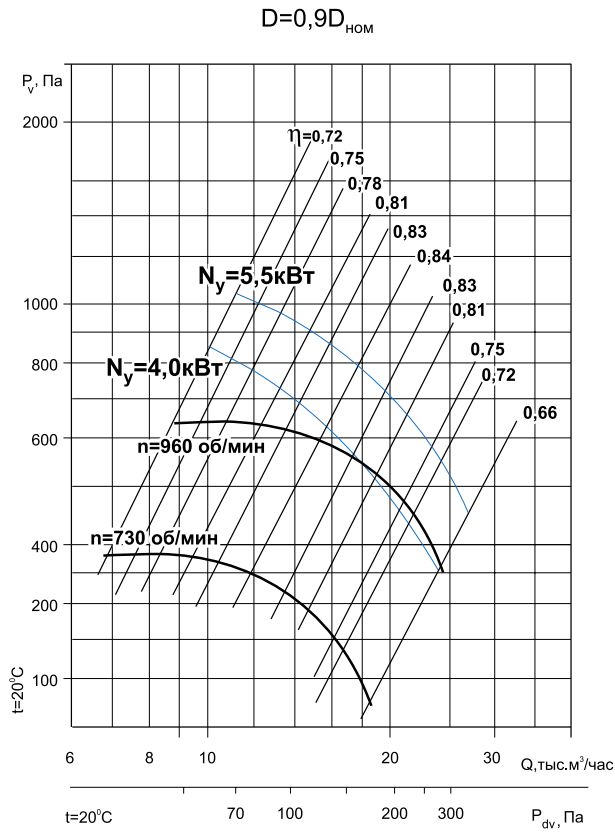
## Габаритно-присоединительные размеры



Углы поворота корпуса (вид со стороны всасывания)

Угол поворота корпуса	В, мм	Н max, мм
0°	1460	1500
45°	1330	1940
90°	1250	1810
135°	1640	1730
270°	1250	1580
315°	1640	1530

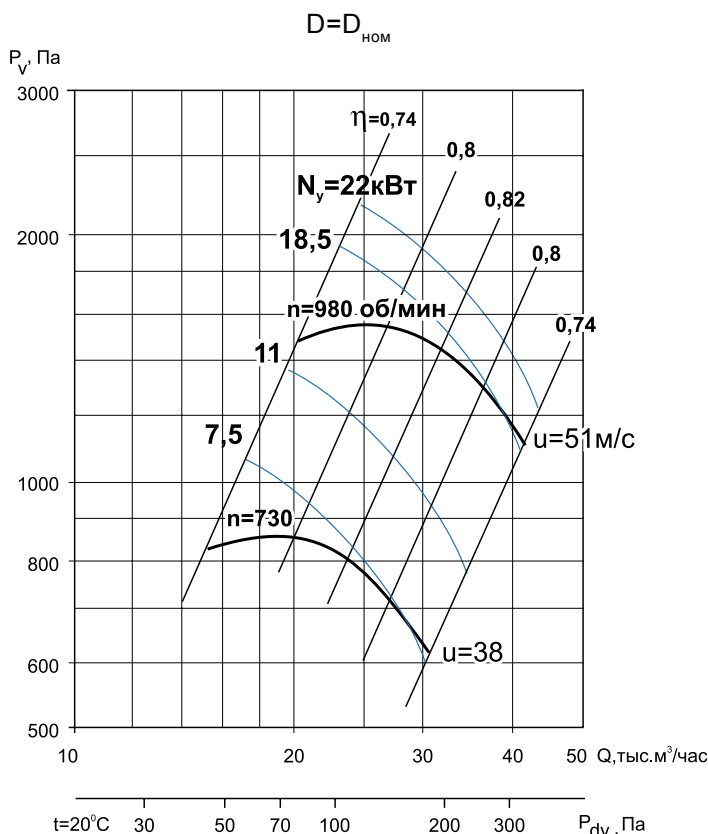




# Вентиляторы радиальные ВЦ 4-70-10

Аналог – ВЦ 4-75, ВР 80-75, ВР 80-70, ВР 86-77

## Аэродинамические характеристики



### Общие сведения

- ТУ 28.25.20-045-54365100-2018
- низкого давления
- одностороннего всасывания
- корпус спиральный поворотный
- назад загнутые лопатки
- количество лопаток – 12
- направление вращения – правое или левое
- исполнение 1 (колесо крепится непосредственно на валу электродвигателя)
- параметры питающей сети 380 В/50 Гц
- класс защиты электродвигателя IP54

### Назначение

- системы кондиционирования воздуха
- системы вентиляции производственных, общественных и жилых зданий
- технологические установки различного назначения: перемещение воздуха или невзрывоопасных газопаровоздушных сред с температурой не выше 80 °С, не вызывающих ускоренной коррозии стали (не более 0,1 мм/год), с содержанием пыли и других твёрдых примесей не более 100 мг/м³, не содержащих липких веществ и волокнистых материалов.

### Варианты изготовления

- общего назначения – из углеродистой стали с покрашенной высококачественным полимерным покрытием
- коррозионностойкие – из нержавеющей стали 08Х18Н10.\*

### Условия эксплуатации

Климатическое исполнение вентиляторов У1 по ГОСТ 15150-69 (температура окружающей среды от -45 °С до +40 °С).

### Декларация соответствия

Изготовлен и принят в соответствии с требованиями государственных стандартов и признан годным к эксплуатации. Декларация о соответствии ЕАЭС N RU Д-РУ. НА 10. В. 02602/18 от 28.12.2018.

\* по заказу возможно изготовление из другого типа нержавеющей стали

### Дополнительное оборудование



Гибкие вставки  
Стр. 102



Виброизоляторы  
Стр. 103



Преобразователи частоты  
Стр. 106

## Технические характеристики

Модель вентилятора	Относительный диаметр колеса	Электродвигатель					Звуковая мощность, дБ (А)	Производительность, тыс. м <sup>3</sup> /час	Полное давление, Па	Масса, кг	Марка вибро-изолятора и кол-во в комплекте
		Частота вращения, об/мин	Номинальная мощность, кВт	Потребляемая мощность, кВт	Тип электродвигателя	Ток, А					
ВЦ 4-70-10	0,9	750	4	4,8	АИР132S8	10,5	90	12,0-22,0	620-400	393	ДО-42 6 шт.
	0,9		5,5	6,6	АИР132M8	13,6		12,0-22,0	620-400	406	
	0,95		5,5	6,6	АИР132M8	13,6		14,0-26,0	780-500	411	
	0,95		7,5	8,7	АИР160S8	18,0		14,0-26,0	780-500	454	
	1		7,5	8,7	АИР160S8	18,0		15,0-30,0	830-620	459	
	0,9	1000	11	12,6	АИР160S6	23	99	16,0-30,0	1200-700	450	
	0,9		15	16,9	АИР160M6	31		16,0-30,0	1200-700	480	
	0,95		15	16,9	АИР160M6	31		19,0-35,0	1350-890	484	
	0,95		18,5	20,5	АИР180M6	36,9		19,0-35,0	1350-890	509	
	1		18,5	20,5	АИР180M6	36,9		20,0-41,0	1500-1100	514	
1		22,0	24,4	АИР200M6	44,7		20,0-41,0	1500-1100	560		

## Акустические характеристики

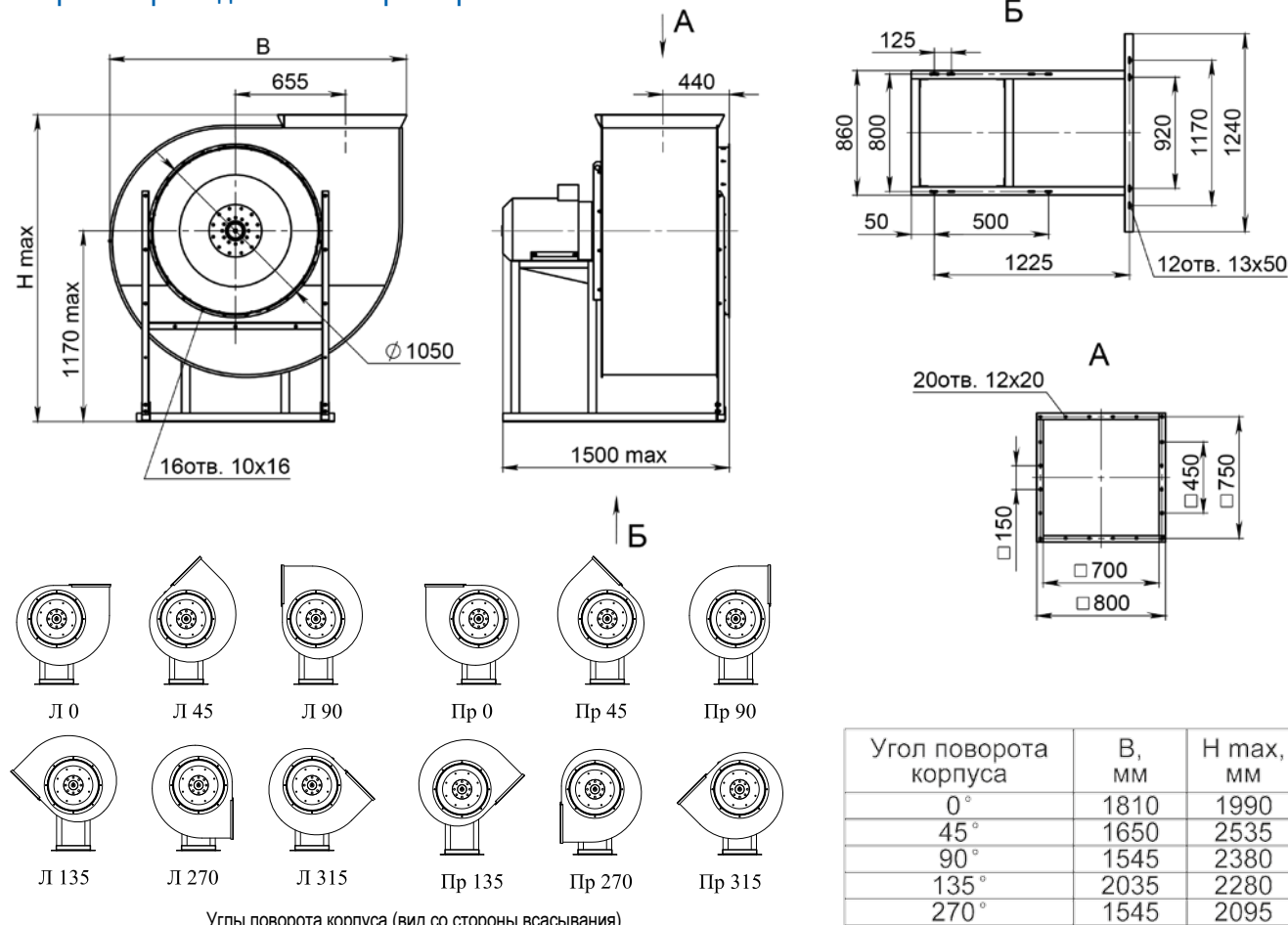
Акустические характеристики измерены со стороны нагнетания при номинальном режиме работы вентилятора. На стороне всасывания уровни звуковой мощности на 3 дБ ниже уровней, приведенных в таблице.

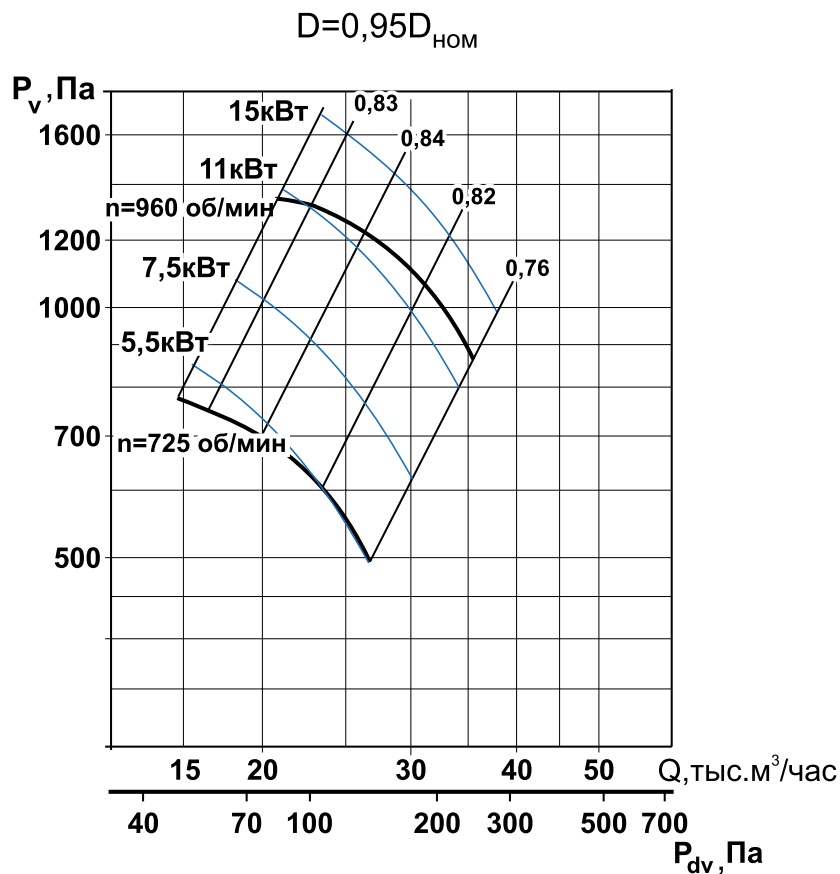
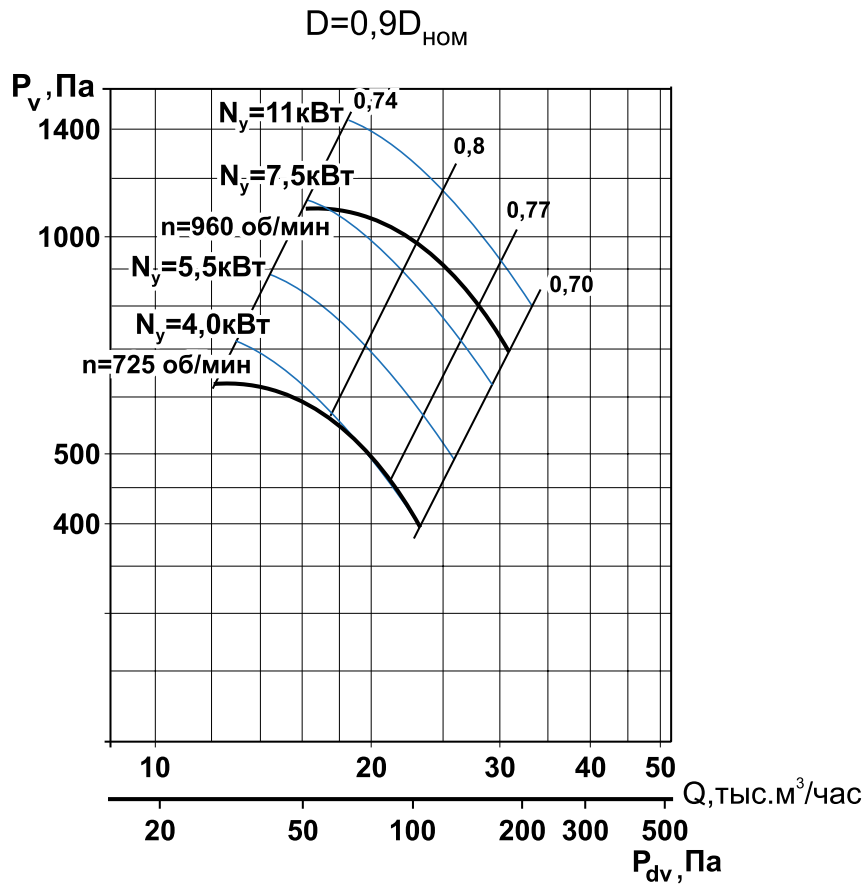
На границах рабочего участка аэродинамической характеристики уровни звуковой мощности на 3 дБ выше уровня звуковой мощности, соответствующего номинальному режиму работы вентилятора.

Модель вентилятора	Частота вращения, об/мин	Уровни L <sub>p1</sub> , дБ в октавных полосах частот f, Гц							L <sub>pA</sub> , дБА
		125	250	500	1000	2000	4000	8000	
ВЦ 4-70-10	730	94	90	88	85	80	73	64	90
	980	95	100	96	94	91	86	79	99

\*L<sub>pA</sub> – эквивалентный уровень звука

## Габаритно-присоединительные размеры

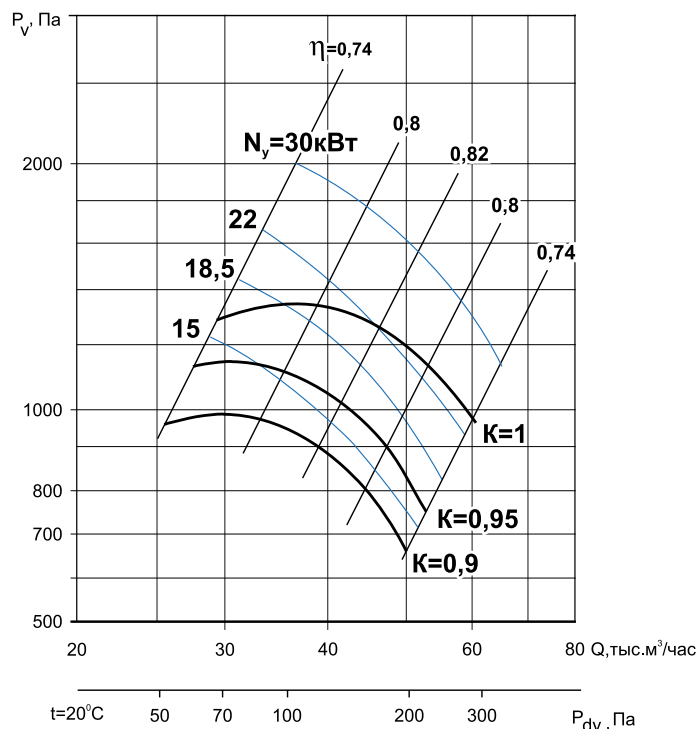




# Вентиляторы радиальные ВЦ 4-70-12,5

Аналог – ВЦ 4-75, ВР 80-75, ВР 80-70, ВР 86-77

## Аэродинамические характеристики



## Общие сведения

- ТУ 28.25.20-045-54365100-2018
- низкого давления
- одностороннего всасывания
- корпус спиральный поворотный
- назад загнутые лопатки
- количество лопаток – 12
- направление вращения – правое или левое
- исполнение 1 (колесо крепится непосредственно на валу электродвигателя)
- параметры питающей сети 380 В/50 Гц
- класс защиты электродвигателя IP54

## Назначение

- системы кондиционирования воздуха
- системы вентиляции производственных, общественных и жилых зданий
- технологические установки различного назначения: перемещение воздуха или невзрывоопасных газопаровоздушных сред с температурой не выше 80 °С, не вызывающих ускоренной коррозии стали (не более 0,1 мм/год), с содержанием пыли и других твёрдых примесей не более 100 мг/м³, не содержащих липких веществ и волокнистых материалов.

## Варианты изготовления

- общего назначения – из углеродистой стали с покраской высококачественным полимерным покрытием
- коррозионностойкие – из нержавеющей стали 08Х18Н10.\*

## Условия эксплуатации

Климатическое исполнение вентиляторов У1 по ГОСТ 15150-69 (температура окружающей среды от -45 °С до +40 °С).

## Декларация соответствия

Изготовлен и принят в соответствии с требованиями государственных стандартов и признан годным к эксплуатации. Декларация о соответствии ЕАЭС N RU Д-РУ. НА 10. В. 02602/18 от 28.12.2018.

\* по заказу возможно изготовление из другого типа нержавеющей стали

## Дополнительное оборудование



Гибкие вставки  
Стр. 102



Виброизоляторы  
Стр. 103



Преобразователи частоты  
Стр. 106



## Технические характеристики

Модель вентилятора	Относительный диаметр колеса	Электродвигатель					Звуковая мощность, дБ (А)	Производительность, тыс. м <sup>3</sup> /час	Полное давление, Па	Масса, кг	Марка виброизолятора и кол-во в комплекте
		Частота вращения, об/мин	Номинальная мощность, кВт	Потребляемая мощность, кВт	Тип электродвигателя	Ток, А					
ВЦ 4-70-12,5	0,9	750	15	16,9	АИР180М8	31,3	97	25,50-50,00	950-680	731	ДО-43 6 шт.
	0,95		18,5	20,8	АИР200М8	39		27,50-53,00	1160-750	797	
	1		18,5	20,8	АИР200М8	39		29,50-35,50	1280-1350	805	
	1		22	24,4	АИР200Л8	45,8		29,50-48,00	1280-1250	820	
	1		30	33,1	АИР225М8	62,2		29,50-60,00	1280-960	875	

## Акустические характеристики

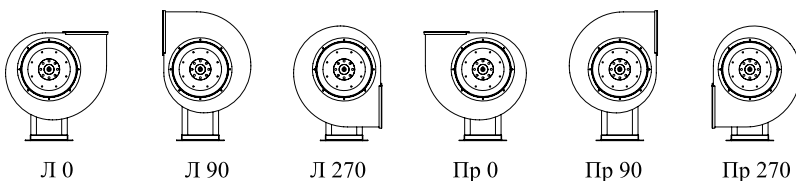
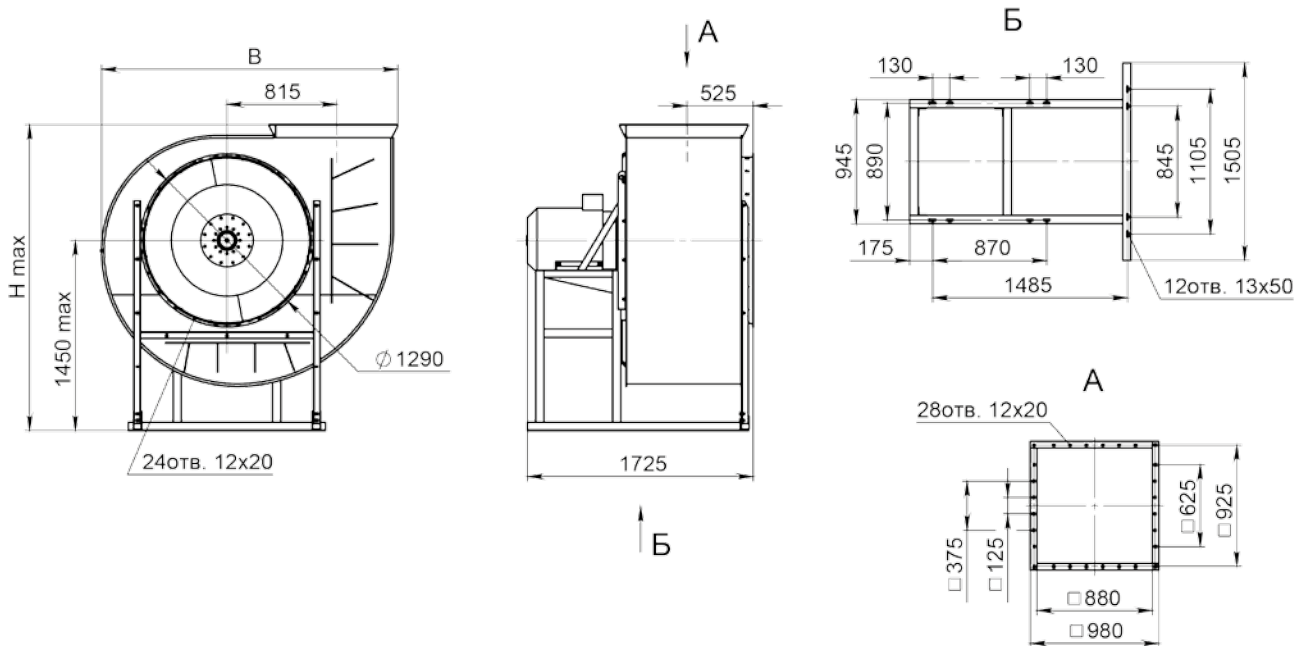
Акустические характеристики измерены со стороны нагнетания при номинальном режиме работы вентилятора. На стороне всасывания уровни звуковой мощности на 3 дБ ниже уровней, приведенных в таблице.

На границах рабочего участка аэродинамической характеристики уровни звуковой мощности на 3 дБ выше уровня звуковой мощности, соответствующего номинальному режиму работы вентилятора.

Модель вентилятора	Частота вращения, об/мин	Уровни L <sub>p</sub> i, дБ в октавных полосах частот f, Гц							L <sub>p</sub> A*, дБА
		125	250	500	1000	2000	4000	8000	
ВЦ 4-70-12,5	730	101	97	95	92	87	80	71	97

\*L<sub>p</sub>A – эквивалентный уровень звука

## Габаритно-присоединительные размеры



Углы поворота корпуса (вид со стороны всасывания)

Угол поворота корпуса	В, мм	Н max, мм
0°	2260	2335
90°	2000	2410
270°	2000	2410