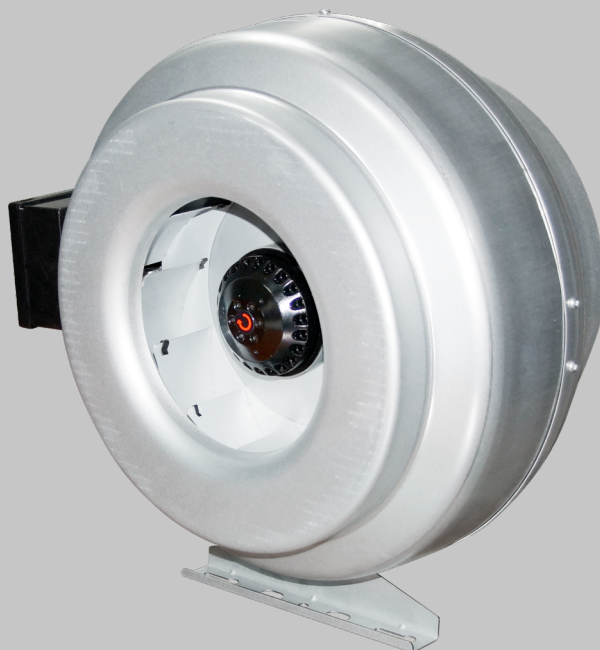


ПАСПОРТ

ВЕНТИЛЯТОРЫ КАНАЛЬНЫЕ КРУГЛЫЕ



ВКК

ВКК-100
ВКК-125
ВКК-160
ВКК-200
ВКК-250
ВКК-315

СОДЕРЖАНИЕ

1 НАЗНАЧЕНИЕ.....	3
2 УСЛОВИЯ ЭКСПЛУАТАЦИИ.....	3
3 ТЕХНИЧЕСКИЕ ХАРАКТЕРИСТИКИ.....	3
4 УСТРОЙСТВО И ПОРЯДОК РАБОТЫ.....	4
5 УКАЗАНИЕ МЕР БЕЗОПАСНОСТИ.....	4
6 КОМПЛЕКТНОСТЬ.....	4
7 ТРЕБОВАНИЯ К УСТАНОВКЕ И ПОДКЛЮЧЕНИЮ.....	4
8 ТЕХНИЧЕСКОЕ ОБСЛУЖИВАНИЕ.....	5
9 ПРАВИЛА ХРАНЕНИЯ И ТРАНСПОРТИРОВАНИЯ.....	5
10 СВЕДЕНИЯ ОБ УТИЛИЗАЦИИ.....	5
11 ВОЗМОЖНЫЕ НЕИСПРАВНОСТИ И СПОСОБЫ ИХ УСТРАНЕНИЯ.....	6
12 КРИТЕРИИ ПРЕДЕЛЬНЫХ СОСТОЯНИЙ.....	6
13 КРИТЕРИИ КРИТИЧЕСКИХ ОТКАЗОВ.....	6
14 ГАРАНТИЙНЫЕ ОБЯЗАТЕЛЬСТВА.....	7
ПРИЛОЖЕНИЕ 1.....	8
ПРИЛОЖЕНИЕ 2.....	9
15 СВИДЕТЕЛЬСТВО О ПРИЕМКЕ.....	12
16 СВИДЕТЕЛЬСТВО О ПОДКЛЮЧЕНИИ.....	12

В К К - 1 0 0

Диаметр всасывающего и нагнетательного отверстия
Вентилятор канальный круглый

Разработано и изготовлено по заказу АО «НПО «Тепломаш».
Товар сертифицирован в соответствии с едиными правилами Таможенного Союза ЕАЭС.
Страна изготовитель: КНР

Паспорт сделан в соответствии с ГОСТ 2.601, 2.105

Ваши замечания и предложения присылайте по адресу
195279, Санкт-Петербург, а /я 132, шоссе Революции, 90

Тел. (812) 301-99-40, тел./факс (812) 327-63-82
Сервис-центр: (812) 493-35-98

www.teplomash.ru

1 НАЗНАЧЕНИЕ

1.1 Вентиляторы канальные круглые, именуемые в дальнейшем «вентиляторы», предназначены для перемещения воздуха или других невзрывоопасных, неагрессивных газовых смесей в системах вентиляции производственных, общественных и жилых зданий.

2 УСЛОВИЯ ЭКСПЛУАТАЦИИ

- 2.1 Температура при эксплуатации от минус 30 до плюс 60°C
- 2.2 Относительная влажность при температуре +25°C не более 80%
- 2.3 Содержание пыли и других твердых примесей не более 10 мг/м³;
- 2.4 Среднеквадратическое значение виброскорости от внешних источников вибрации в месте установки вентиляторов не более 2 мм/с.
- 2.5 Не допускается присутствие в воздушном потоке веществ, агрессивных по отношению к углеродистым сталям, алюминию и меди (кислоты, щелочи), липких либо волокнистых веществ (смолы, технические или естественные волокна и пр.).
- 2.6 Следует помнить, что при отрицательной температуре всасываемого воздуха нагрузка на электродвигатель возрастает, частота вращения внешнероторного двигателя снижается, а вместе с ней происходит трудно предсказуемое изменение аэродинамической характеристики.
- 2.7 Допускается эксплуатация в помещениях класса взрывоопасной зоны В Iб и ВIIа (ФЗ №123 от 22.07.2008 статьи 26 и 27, НПБ 105-03, ПУЭ, раздел 7).

3 ТЕХНИЧЕСКИЕ ХАРАКТЕРИСТИКИ

- 3.1 Технические характеристики вентиляторов приведены в таблице 1.
- 3.2 Класс защиты от поражения электротоком – 1.
- 3.3 Класс изоляции электродвигателя – F
- 3.4 Степень защиты – IP44
- 3.5 Встроенная защита электродвигателя от перегрева (150°C).
- 3.6 Вентиляторы должны обеспечивать непрерывную работу двигателя в пределах установленного срока службы – 5 лет, в том числе, срок хранения – 1 год, в условиях 2 группы по ГОСТ 15150 при отсутствии в воздухе кислотных, щелочных и других агрессивных примесей.
- 3.7 Драгоценные металлы отсутствуют.
- 3.8 Аэродинамические характеристики вентиляторов при номинальных условиях показаны в приложении 2:
- Плотность воздуха 1,2 кг/м³;
 - Барометрическое давление 101,4 кПа;
 - Температура 20°C;
 - Относительная влажность 50%.
- 3.9 Предельные значения вибрации при испытаниях в заводских условиях по ГОСТ 31350*:

Предельное среднеквадратическое значение виброскорости, мм/с			
Категория вентилятора	Потребляемая мощность	Жесткая опора	На вибро-изоляторах
BV-2	≤ 3,7кВт	3,5	5,6
BV-3	≥ 3,7 кВт	2,8	3,5

*По ГОСТ 31350 завод-изготовитель не несёт ответственности за уровень вибрации вентилятора на месте его эксплуатации.

Таблица 1. Технические характеристики вентиляторов

Модель	Параметры сети, В~Гц	Диаметр рабочего колеса, мм	Потребляемая мощность, Вт	Ток, А	Частота вращения, об/мин	Производительность, м ³ /ч	T max перемещаемого воздуха, °C	Статическое давление, Па	Конденсатор, мкФ	Уровень звукового давления, (3м), дБА	Масса, кг
ВКК-100	230~50	Ø190	65	0,3	2640	50-230	не более 60	310-10	2	63	3
ВКК-125		Ø190	67	0,3	2630	50-340		300-10	2	65	3
ВКК-160		Ø220	104	0,45	2510	50-690		350-10	3	65	4,5
ВКК-200		Ø250	150	0,72	2530	50-960		530-10	4	64	5,6
ВКК-250		Ø250	150	0,7	2610	50-1100		550-10	4	66	5,6
ВКК-315		Ø280	205	0,92	2620	50-1450		650-10	8	70	7

4 УСТРОЙСТВО И ПОРЯДОК РАБОТЫ

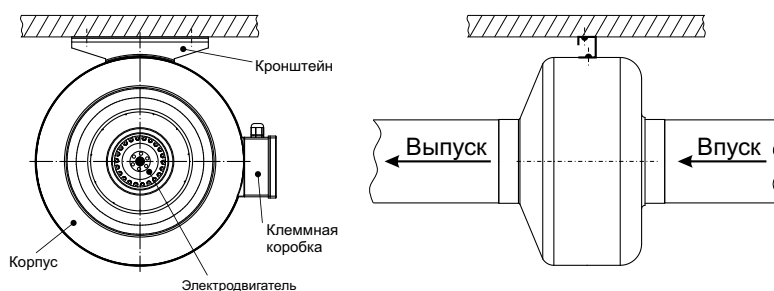
4.1 Принцип работы вентилятора заключается в передаче механической энергии от вращаемого электродвигателем рабочего колеса потоку воздуха путем аэродинамического воздействия на него лопатками колеса.

4.2 Вентилятор состоит из корпуса (оцинкованная сталь), рабочего колеса, установленного на привод (внешнероторный электродвигатель-асинхронный однофазный конденсаторный) и клеммной коробки выполненной из адаптированного негорячего поливинилхлоридного волокна, гарантирующего безопасность в использовании. На цилиндрической поверхности корпуса вентилятора имеются отверстия для крепления вентилятора. Разновидность крепления вентилятора может меняться в зависимости от исполнения.

4.3 Габаритные и присоединительные размеры показаны в приложении 1.

4.4 Заводом-изготовителем могут быть внесены конструктивные изменения в изделие, не ухудшающие качество и надежность, которые не отражены в настоящем паспорте.

Рисунок 1. Вентилятор канальный круглый



5 УКАЗАНИЕ МЕР БЕЗОПАСНОСТИ

При эксплуатации электроприборов с целью снижения риска возгорания, поражения током и травм всегда должны соблюдаться следующие базовые меры предосторожности:

5.1 К работе по обслуживанию и подключению вентилятора допускаются лица, ознакомившиеся с данным паспортом, паспортами на комплектующие, усвоившие основные приемы работы при эксплуатации оборудования и прошедшие инструктаж по технике безопасности.

5.2 При эксплуатации и ремонте вентилятора должны соблюдаться «Правил технической эксплуатации электроустановок потребителей» (утверждены приказом Минэнерго от 13.01.2003 г.) и «Правил по охране труда при эксплуатации электроустановок» (утверждены приказом Министерства труда и социальной защиты РФ от 24.07.2013 г. № 328н).

5.3 Запрещается эксплуатация вентилятора без заземления. Использовать нулевой провод в качестве заземления запрещается.

5.4 В случае неисправности отключите изделие от питания, и прежде, чем снова его эксплуатировать, убедитесь в том, что квалифицированным специалистом были проведены его полная диагностика и обслуживание/ремонт.

5.5 Отключите изделие от питания перед чисткой и техническим обслуживанием.

5.6 Не вставляйте и не допускайте попадания инородных предметов в всасывающее и нагнетательное отверстия вентилятора, так как это может привести к поражению электрическим током, возгоранию или повреждению изделия.

5.7 Воздуховоды должны иметь устройство, предохраняющее от попадания в вентилятор посторонних предметов.

5.8 В любом электроприборе или оборудовании существует риск возникновения внутренних искр. Не устанавливайте вентилятор вблизи находящихся в воздухе летучих веществ или легко воспламеняющихся соединений, в связи с риском возникновения пожара или взрыва (см. п.2.5).

5.9 Допустима эксплуатация только в соответствии с данным паспортом. Любое другое использование изделия отличное от рекомендованного производителем может стать причиной возгорания, поражения электрическим током или травм.

6 КОМПЛЕКТНОСТЬ

6.1 Вентилятор канальный круглый	- 1 шт.
6.2 Кронштейн	- 1 шт.
6.3 Паспорт	- 1 шт.

7 ТРЕБОВАНИЯ К УСТАНОВКЕ И ПОДКЛЮЧЕНИЮ

7.1 При установке, монтаже и запуске в эксплуатацию необходимо соблюдать меры безопасности указанные в разделе 5.

7.2 Установка вентилятора

7.2.1 Произвести внешний осмотр вентилятора. При обнаружении повреждений, дефектов, полученных в результате неправильной транспортировки или хранения ввод вентилятора в эксплуатацию без согласования с заводом-изготовителем не допускается.

7.2.2 Вентилятор необходимо устойчиво зафиксировать на подвеске кронштейном и соединить всасывающее и нагнетательное отверстия непосредственно с воздуховодом.

7.2.3 Для обеспечения длительного срока службы рекомендуется закрепить воздушный фильтр перед вентилятором. Класс очистки фильтра не ниже G3.

Внимание! Работа вентилятора без входного фильтра в условиях запыленности приводит к выходу его из строя и потере гарантии.

7.3 Подключение к электрической сети

7.3.1 Питание вентилятора осуществляется от однофазной электрической сети $230 \pm 10\% \text{ В} \sim 50 \text{ Гц}$.

7.3.2 Для подключения к электрической сети необходимо завести кабель питания не менее $3 \times 0,5 \text{ мм}^2$ (**не входит в комплект**) через гермоввод и подключить согласно схеме указанной на обратной стороне крышки клеммной коробке или паспорта (рисунок справа). Электродвигатель имеет самовозвратный термовыключатель, который срабатывает при перегреве (свыше 150°C).

7.4 Пуск вентилятора

7.4.1 При пуске вентилятора и во время его действия все работы на воздуховоде, вентиляторе (осмотр, очистка и т.п.) должны быть прекращены. Для проверки работоспособности смонтированного вентилятора производят пробный пуск. Перед пуском вентилятора необходимо:

- проверить сопротивление изоляции двигателя (должно быть не менее 20 МОм). При необходимости двигатель просушить.
- убедиться в легком и плавном (без касаний с корпусом вентилятора и заеданий) вращении рабочего колеса.
- проверить надежность присоединения токопроводящего кабеля к зажимам коробки выводов и закрепление зажима заземления;
- включить двигатель, измерить ток электродвигателя, ток не должен превышать номинальное значение, указанное на табличке изделия или в технических характеристиках настоящего паспорта на изделие.
- проверить работу вентилятора в течение часа, при отсутствии посторонних стуков, шумов, повышенной вибрации и других дефектов вентилятор включается в нормальную работу.

8 ТЕХНИЧЕСКОЕ ОБСЛУЖИВАНИЕ

8.1 Эксплуатация и техническое обслуживание вентилятора должно осуществляться квалифицированным специалистом при этом необходимо соблюдать меры безопасности указанные в разделе 5.

8.2 Для обеспечения надежной и эффективной работы вентилятора, повышения его долговечности необходим правильный и регулярный технический уход. Особое внимание следует обратить на состояние рабочего колеса, его износ, на повреждение лопаток, на состояние заземления вентилятора.

8.3 Периодически, не реже 1 раза в месяц необходимо:

- проверять состояние всех резьбовых соединений;
- прослушивать вентилятор, следить за уровнем вибраций. Вибрация может быть вызвана износом подшипников электродвигателя, налипанием на лопатки рабочего колеса частиц, находящихся в потоке воздуха, износом лопаток рабочего колеса, ослаблением крепления вентилятора к воздуховоду;
- производить тщательный осмотр крепежных соединений рабочего колеса с целью определения повреждений лопаток, состояние покрытий;
- проверять крепление вентилятора к воздуховоду.

9 ПРАВИЛА ХРАНЕНИЯ И ТРАНСПОРТИРОВАНИЯ

9.1 Вентилятор транспортируется в собранном виде в картонной упаковке. Температура хранения/транспортирования от минус 30 до плюс 50°C .

9.2 Вентилятор следует транспортировать и хранить в условиях, исключающих его механическое повреждение, под навесом или в помещении, где колебания температуры и влажности воздуха не больше, чем на открытом воздухе.

9.3 Вентилятор может транспортироваться без ограничения расстояний автомобильным, железнодорожным, речным и морским транспортом по правилам, действующим на указанном виде транспорта.

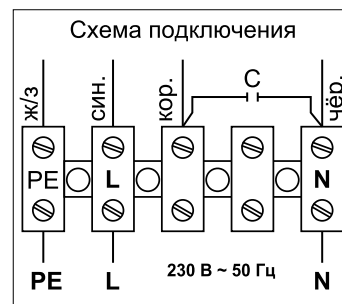
ВНИМАНИЕ! ПОСЛЕ ТРАНСПОРТИРОВАНИЯ ИЛИ ХРАНЕНИЯ ИЗДЕЛИЯ ПРИ ОТРИЦАТЕЛЬНЫХ ТЕМПЕРАТУРАХ, СЛЕДУЕТ ВЫДЕРЖАТЬ ИЗДЕЛИЕ В ПОМЕЩЕНИИ, ГДЕ ПРЕДПОЛАГАЕТСЯ ЕГО ЭКСПЛУАТАЦИЯ, БЕЗ ВКЛЮЧЕНИЯ В СЕТЬ НЕ МЕНЕЕ 2 ЧАСОВ.

10 СВЕДЕНИЯ ОБ УТИЛИЗАЦИИ

10.1 В случае непригодности вентилятора для использования по назначению или эксплуатации после окончания установленного срока службы производится его утилизация.

Любое использование непригодного вентилятора ЗАПРЕЩЕНО!

10.2 Утилизация вентилятора после окончания срока эксплуатации не требует специальных мер безопасности и не представляет опасности для жизни, здоровья людей и окружающей среды. Изношенные вентиляторы сдаются в пункты вторсырья.



11 ВОЗМОЖНЫЕ НЕИСПРАВНОСТИ И СПОСОБЫ ИХ УСТРАНЕНИЯ

11.1 В эксплуатации по различным причинам могут возникать неисправности изделия, нарушающие его нормальную работу. В таблице 2 рассмотрены наиболее характерные неисправности, возникающие при эксплуатации данного изделия.

11.2 Все работы по отысканию и устранению неисправностей в электрических цепях изделия следует выполнять, соблюдая требование правил техники безопасности (раздел 5).

Таблица 2. Возможные неисправности

Характер неисправности и ее внешнее проявление	Вероятная причина	Способ устранения
Вентилятор при проектной частоте вращения не создает расчетного давления и не подает требуемого количества воздуха	Неправильно произведен расчет сети и выбор вентилятора. Сопротивление сети выше проектного расчета	Уточнить расчет сети и правильно выбрать вентилятор.
	Утечка воздуха через неплотности в воздуховодах	Устранить утечку через неплотности в воздуховодах
При работе вентилятора создается шум как в самом вентиляторе, так и в сети	Слабое крепление клапанов и задвижек на воздуховодах	Затянуть крепления клапанов и задвижек
Вентилятор при проектной частоте вращения подает воздуха больше, чем необходимо	Расчет вентиляционной сети произведен с запасом по сопротивлению	Проверить сечение воздуховодов, форму и количество фасонных частей, наличие задвижек. Задросселировать сеть.
	При монтаже увеличено сечение и уменьшено количество воздуховодов	Задросселировать сеть.
	Неправильно выбран вентилятор	Заменить вентилятором меньшего типоразмера
Электродвигатель вентилятора при проектной частоте вращения работает с перегрузкой. Вентилятор сильно вибрирует.	Вентилятор подает воздуха больше, чем предусмотрено расчетом сети	Уточнить сопротивление сети. Задросселировать сеть.
	Засоренность воздуховодов	Очистить воздуховод или рабочее колесо
	Неудовлетворительная балансировка рабочего колеса.	Отбалансировать рабочее колесо или заменить новым
	Слабая затяжка болтовых соединений	Затянуть болтовые соединения
Электродвигатель не набирает номинальные обороты	Обрыв или потеря емкости конденсатора	Заменить

12 КРИТЕРИИ ПРЕДЕЛЬНЫХ СОСТОЯНИЙ

12.1 Критерии предельных состояний вентилятора:

- деформация или повреждение конструкции и составных элементов, которые не могут быть устранены или заменены эксплуатирующей организацией или сервисным центром;
- выход из строя электродвигателя.

12.2 При достижении предельного состояния вентилятор подлежит выводу из эксплуатации, списанию и утилизации.

13 КРИТЕРИИ КРИТИЧЕСКИХ ОТКАЗОВ

13.1 Сильная вибрация, шум, скрежет, источником которых является вентилятор.

13.2 Недопустимое повышение рабочего тока, приводящее к отключению вентилятора автоматом.

13.3 При возникновении критического отказа вентилятор должен быть отключен до выяснения причин наступления отказа и принятия решения о возможности его дальнейшей эксплуатации.

14 ГАРАНТИЙНЫЕ ОБЯЗАТЕЛЬСТВА

14.1 Предприятие-изготовитель гарантирует надежную и бесперебойную работу вентилятора в течение 12 месяцев со дня продажи, но не более 18 месяцев со дня изготовления.

14.2 Если какая-либо деталь выйдет из строя по причине дефекта материала или изготовления, она будет бесплатно отремонтирована или заменена АО «НПО «Тепломаш».

14.3 На вентиляторы распространяется гарантия от сквозной коррозии. Если какая-либо часть корпуса вентилятора подверглась сквозной коррозии, то поврежденная часть будет бесплатно отремонтирована или заменена. Термин «сквозная коррозия» означает наличие в корпусе сквозного отверстия, возникшего в результате коррозии корпуса снаружи или изнутри по причине исходного дефекта материала или изготовления.

14.4 АО «НПО «Тепломаш» не несет ответственности, если необходимость ремонта или замены детали была вызвана одним из следующих факторов:

- внешним повреждением вентилятора (вмятины, трещины и прочие повреждения, нанесённые извне);
- несоблюдением всех рекомендаций и предписаний завода-изготовителя, относящихся к монтажу, подключению, применению и эксплуатации, приведенных в данном паспорте;
- использованием при монтаже, подключении, наладке и эксплуатации элементов, и компонентов, не рекомендованных производителем;
- несанкционированными производителем переделками или изменением конструкции оборудования;
- эксплуатационным износом деталей при неправильной эксплуатации.

14.5 Техническое обслуживание вентилятора должно осуществляться в соответствии с разделом 8 настоящего паспорта. Проведение технического обслуживания может осуществляться только специально подготовленным персоналом.

14.6 Паспорт подлежит сохранению в течение всего срока действия гарантийных обязательств.

14.7 Производитель не осуществляет проведение регулярного технического обслуживания за свой счёт и так же не оплачивает проведение обслуживания сторонними организациями.

14.8 В случае выхода изделия из строя в период гарантийного срока предприятие-изготовитель принимает претензии только при получении от заказчика технически обоснованного акта с указанием характера неисправности, назначения помещения, условий эксплуатации. Бланк акта по форме ТМ-13 можно взять с сайта <http://www.teplomash.ru/service/>.

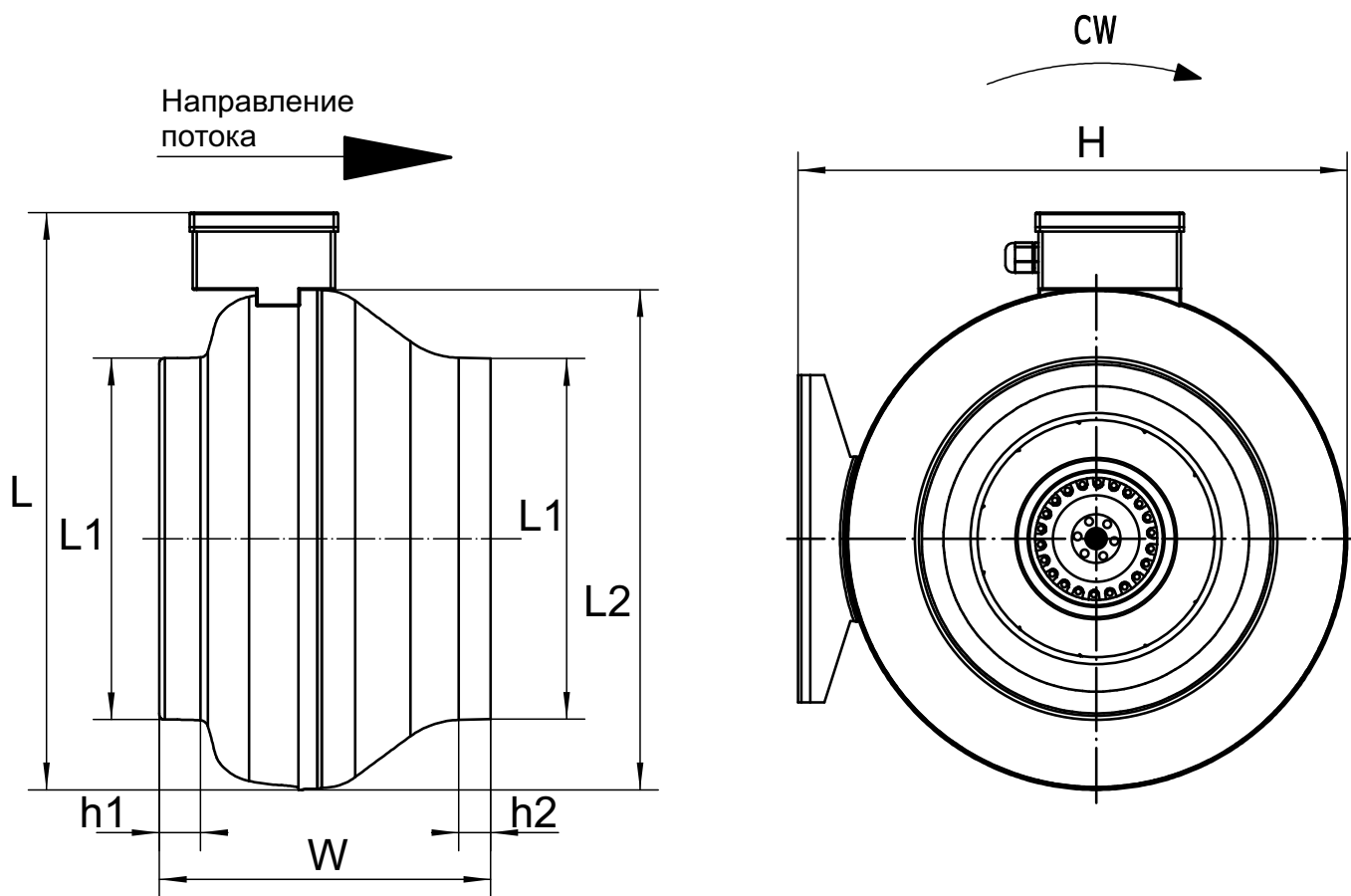
14.9 Гарантийный (по предъявлению паспорта на изделие со штампом торговой организации) и послегарантийный ремонт вентилятора осуществляется на заводе-изготовителе.

14.10 Гарантия не предусматривает ответственность АО «НПО «Тепломаш» за потерянное время, причиненное неудобство, потерю мобильности или какой-либо иной ущерб, причиненный Вам (или другим лицам) в результате дефекта, на который распространяется гарантийное обязательство, либо ущерба, являющегося следствием этого дефекта.

**РЕКЛАМАЦИИ БЕЗ ТЕХНИЧЕСКОГО АКТА И ПАСПОРТА
НА ИЗДЕЛИЕ НЕ ПРИНИМАЮТСЯ!**

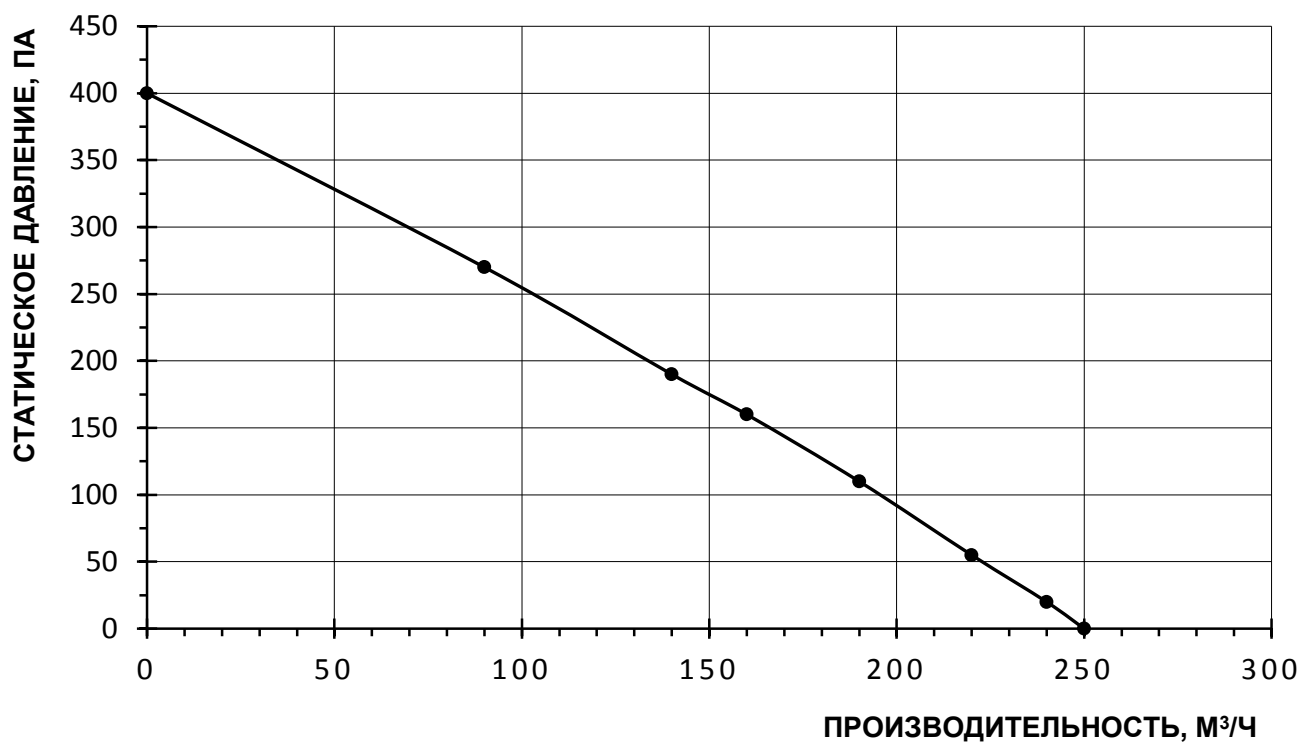
Гарантийный и послегарантийный ремонт осуществляется по адресу:
195279, Санкт-Петербург, шоссе Революции, 90
Тел. (812) 301-99-40, тел./факс (812) 327-63-82
Сервис-центр: (812) 493-35-98

ПРИЛОЖЕНИЕ 1. Габаритные и присоединительные размеры

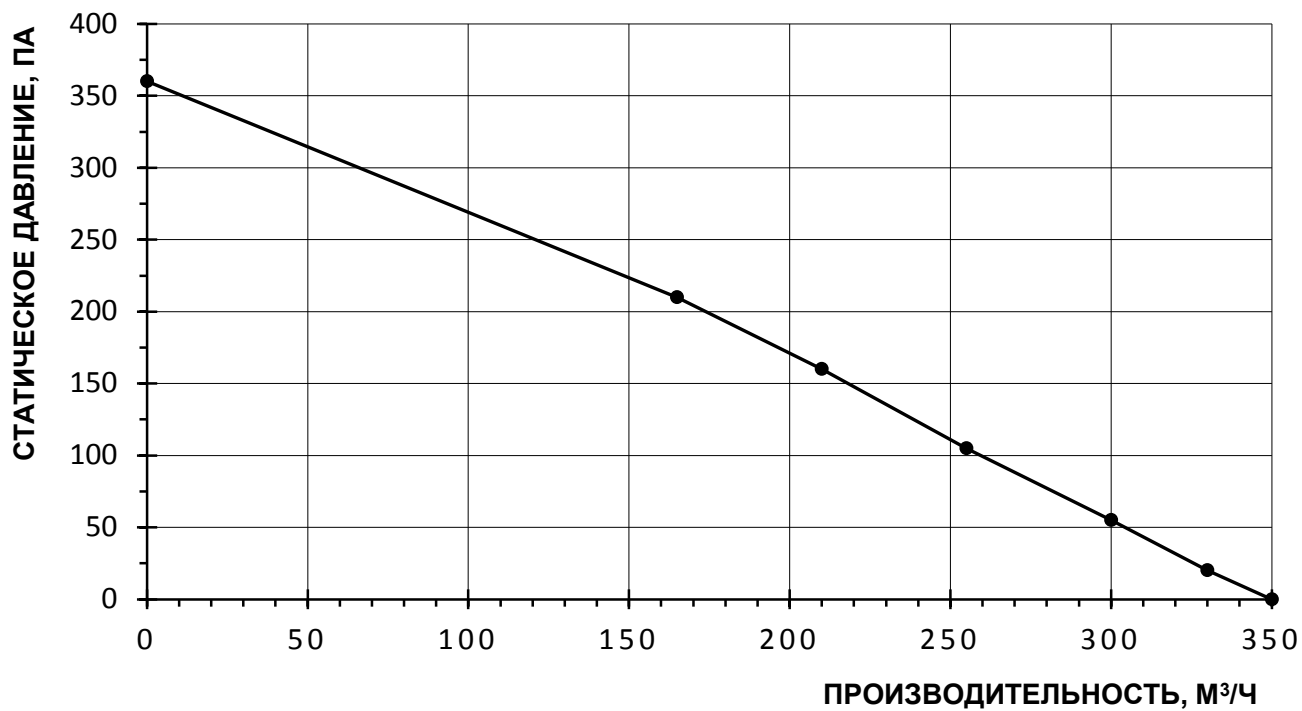


Тип вентилятора	L	ØL1	ØL2	W	H	h1	h2
	мм						
ВКК-100	295	100	242	188	275	20	20
ВКК-125	295	125	242	188	275	18	18
ВКК-160	400	160	344	220	380	24	24
ВКК-200	400	200	346	227	380	27	24
ВКК-250	400	250	346	235	380	30	30
ВКК-315	450	315	400	255	434	30	40

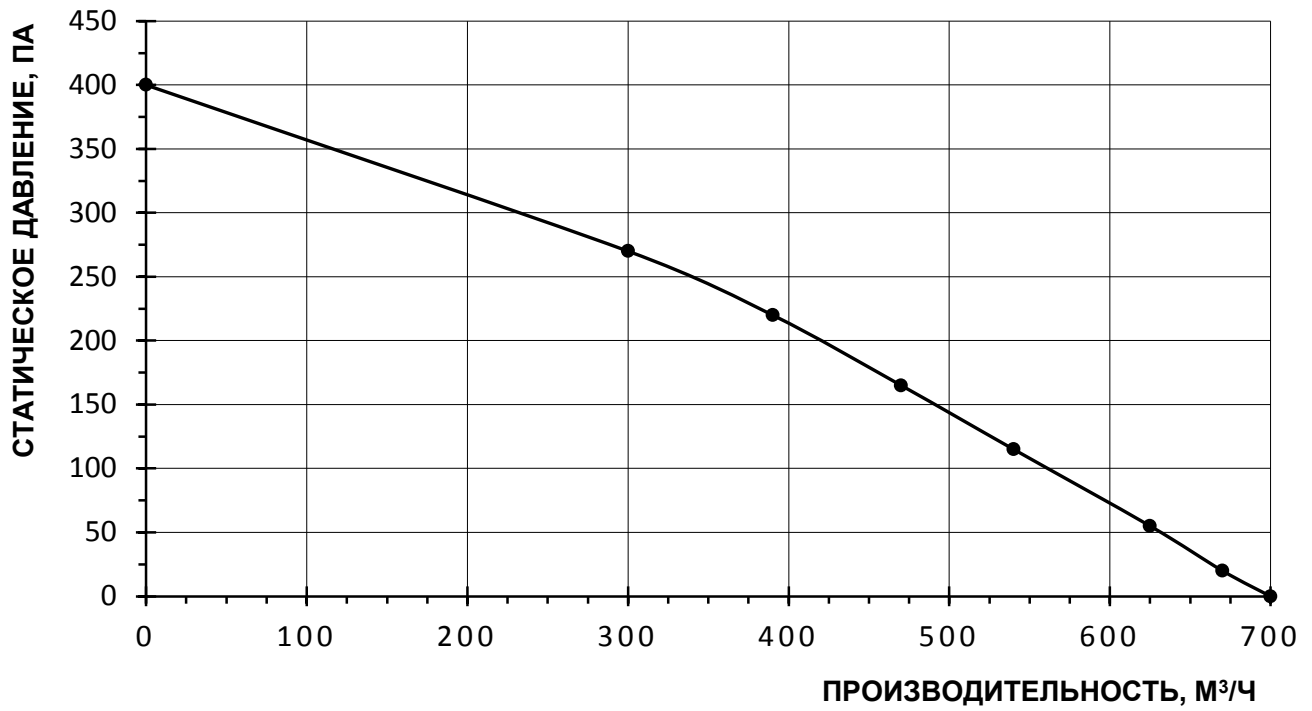
ВКК-100



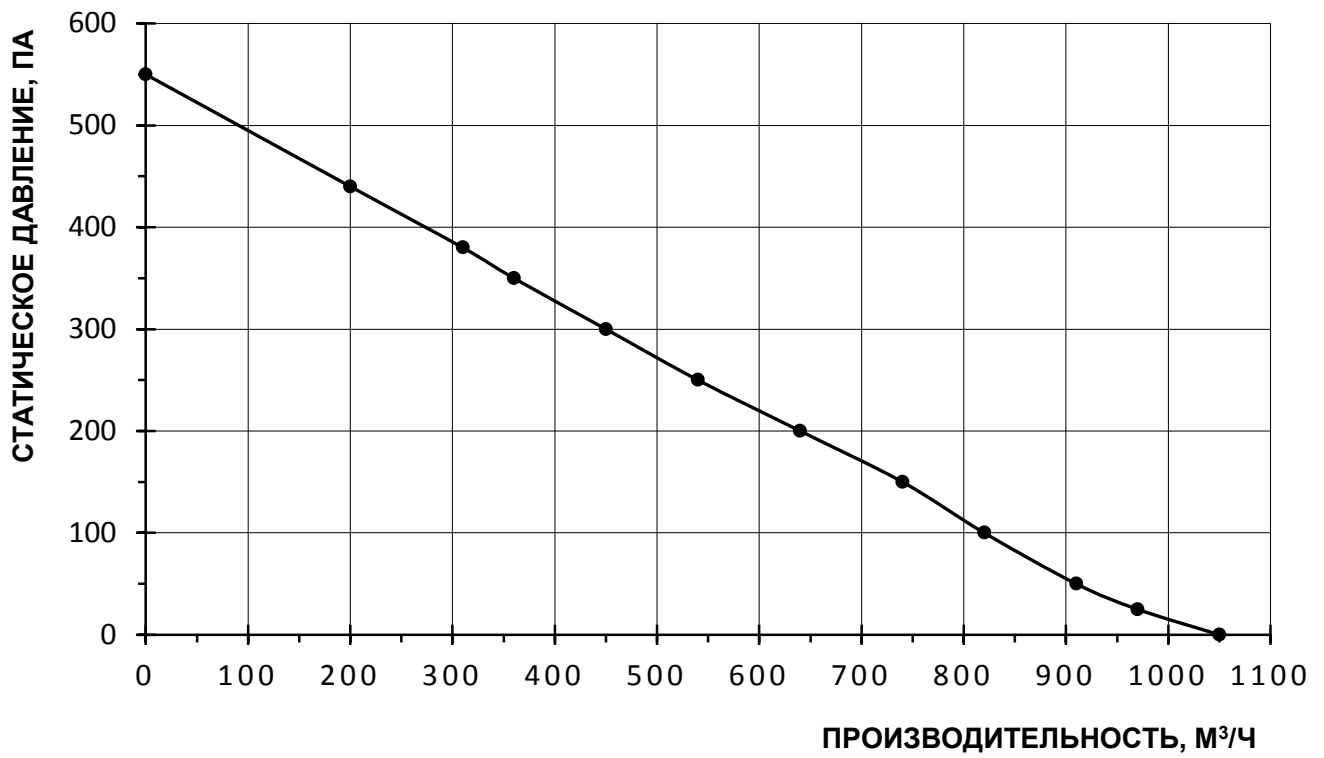
ВКК-125



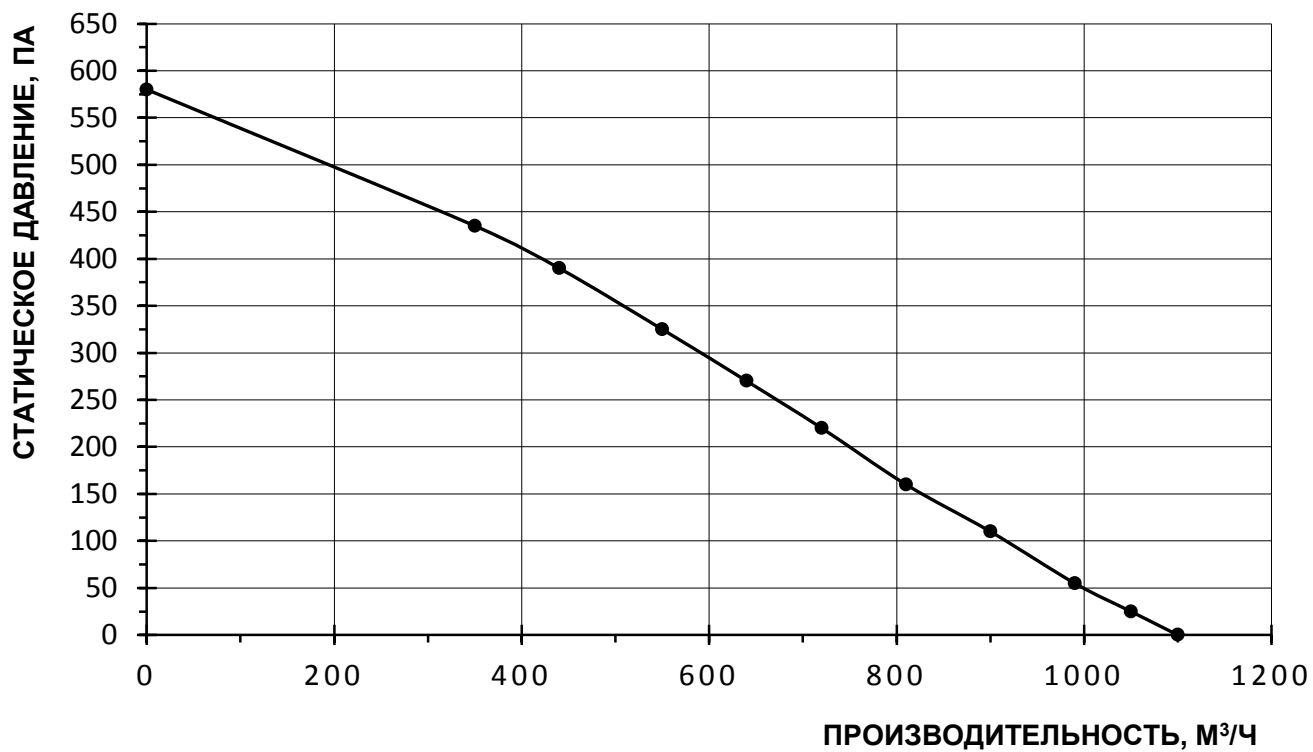
ВКК-160



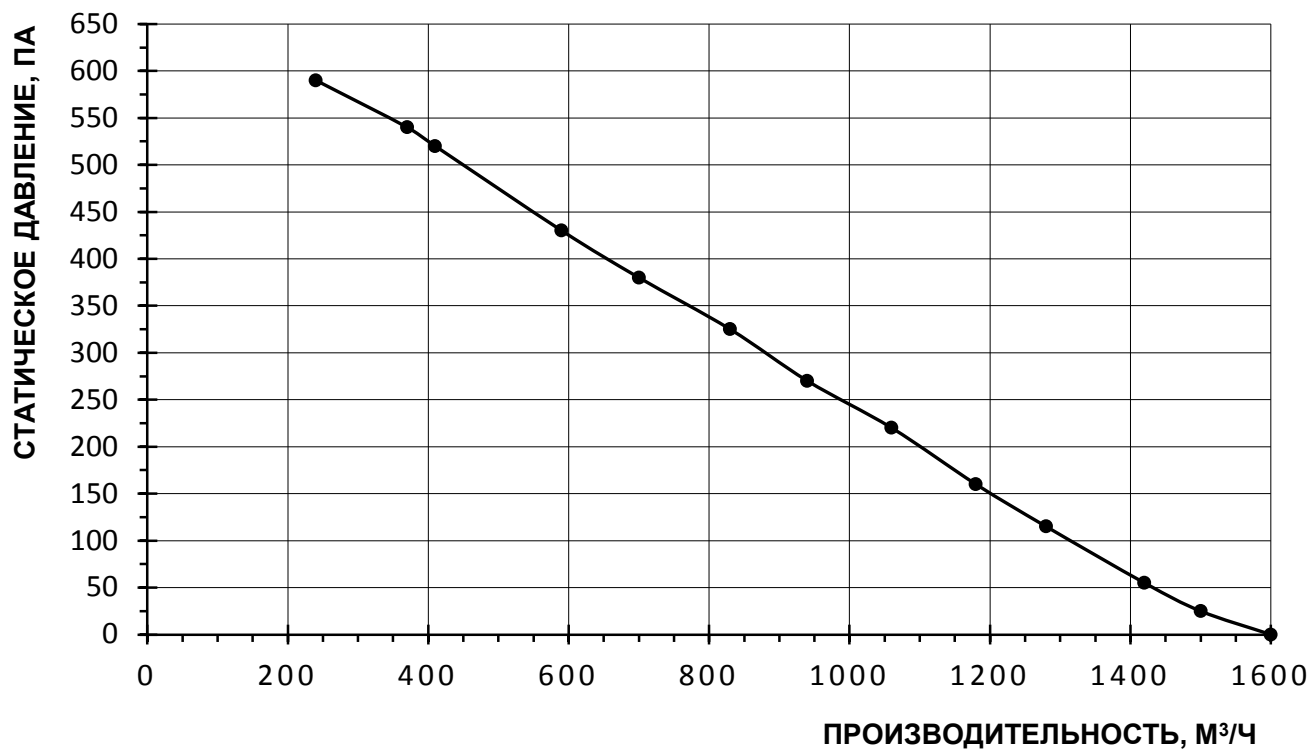
ВКК-200



ВКК-250



ВКК-315



15 СВИДЕТЕЛЬСТВО О ПРИЁМКЕ

Вентилятор канальный круглый марки: (нужное отметить)

- | | | | |
|--------------------------|---------|--------------------------|---------|
| <input type="checkbox"/> | ВКК-100 | <input type="checkbox"/> | ВКК-200 |
| <input type="checkbox"/> | ВКК-125 | <input type="checkbox"/> | ВКК-250 |
| <input type="checkbox"/> | ВКК-160 | <input type="checkbox"/> | ВКК-315 |



Дата изготовления:

Вентилятор канальный круглый изготовлен и принят в соответствии с действующей технической документации и признан годным к эксплуатации.

16 СВИДЕТЕЛЬСТВО О ПОДКЛЮЧЕНИИ

Вентилятор канальный круглый ВКК-_____;

Заводской номер № _____;

Подключен к сети в соответствии с п.7 Паспорта

Специалистом-электриком Ф.И.О.: _____,

Имеющим _____ группу по электробезопасности;

Подтверждающий документ _____;

Дата подключения: « _____ » _____ 20 ____ г.

(Подпись)