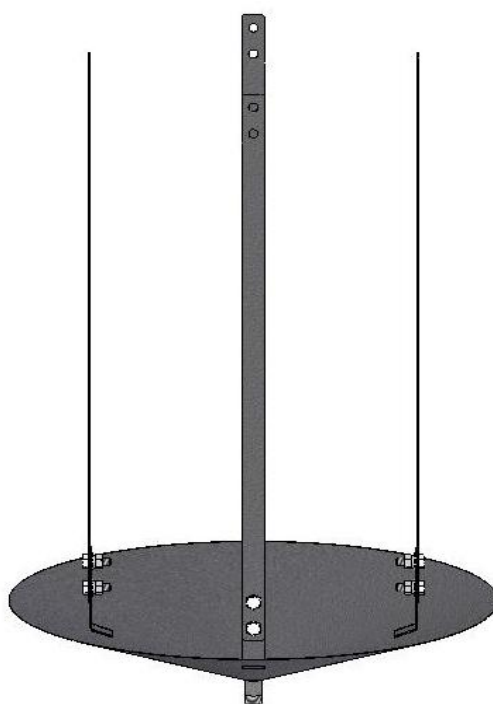




Паспорт

Поддоны для крышных вентиляторов ПД



г. Санкт-Петербург

08/2017

Тепломаш.su

По всем вопросам можно связаться

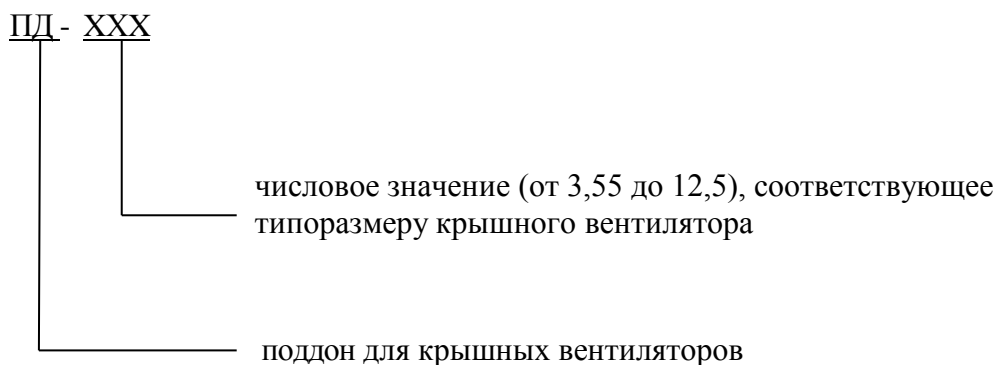
8(495) 669 86 99

info@6698699.ru

СОДЕРЖАНИЕ

1 НАЗНАЧЕНИЕ.....	3
2 КОНСТРУКЦИЯ, ГАБАРИТНО-ПРИСОЕДИНИТЕЛЬНЫЕ РАЗМЕРЫ И МАССА.....	3
3 КОМПЛЕКТ ПОСТАВКИ	3
4 МОНТАЖ ПОДДОНА	4
5 ТРАНСПОРТИРОВАНИЕ И ХРАНЕНИЕ	4
6 ГАРАНТИЙНЫЕ ОБЯЗАТЕЛЬСТВА	4
7 УТИЛИЗАЦИЯ	5
8 СВИДЕТЕЛЬСТВО О ПРИЕМКЕ	5

Структура условного обозначения:



Ваши замечания и предложения присылайте по адресу
195279, Санкт-Петербург, а /я 132, шоссе Революции, 90

Тел. (812) 301-99-40, тел./факс (812) 327-63-82
Сервис-центр: (812) 493-35-98

www.teplomash.ru

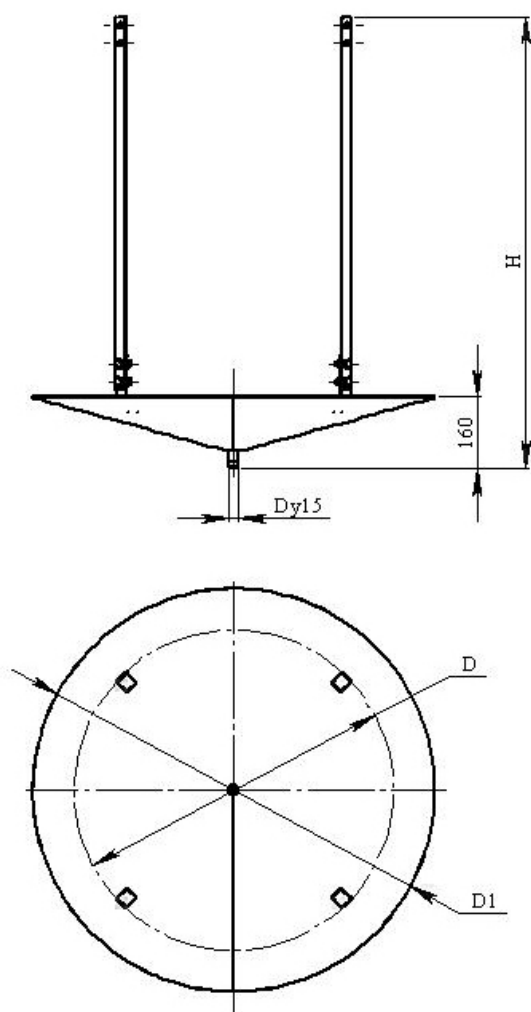
1 НАЗНАЧЕНИЕ

Поддоны ПД предназначены для сбора и удаления конденсата, образуемого на границе влажного воздуха уходящего из помещения и холодных металлических частей вентилятора и монтажного стакана.

2 КОНСТРУКЦИЯ, ГАБАРИТНО-ПРИСОЕДИНИТЕЛЬНЫЕ РАЗМЕРЫ И МАССА

Поддоны представляют собой сборную конструкцию, состоящую из колпака и четырех полос для его крепления. Колпак имеет встроенный штуцер для сбора и отвода конденсата.

Сборка поддона и его крепление к монтажному стакану осуществляется с помощью крепежа М12 (входят в комплект поставки).



Поддон	D, мм	D1, мм	H, мм	Масса, кг
ПД-3,55	440	650	990	5,2
ПД-4	485	650	1000	5,2
ПД-4,5	535	650	1010	5,2
ПД-5	585	900	990	7,1
ПД-5,6	645	900	1000	7,1
ПД-6,3	715	900	1010	7,1
ПД-7,1	800	1200	1210	18
ПД-8	890	1200	1220	18
ПД-9	1000	1200	1230	18
ПД-10	1105	1550	1215	26,7
ПД-11,2	1225	1550	1225	26,7
ПД-12,5	1355	1550	1235	26,7

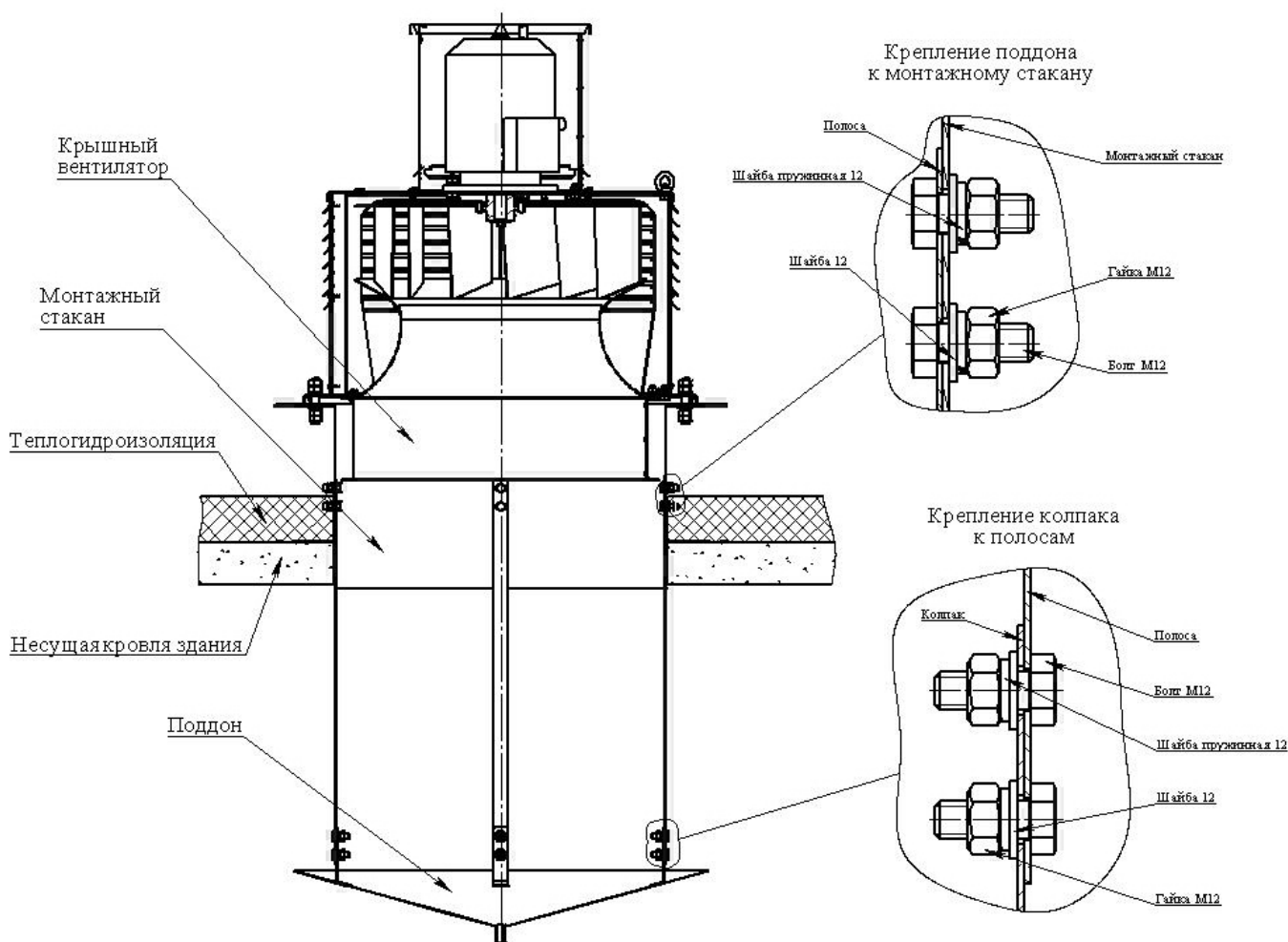
3 КОМПЛЕКТ ПОСТАВКИ

Колпак со штуцером	1 шт.
Полоса для крепления	4 шт.
Болт М12 ГОСТ 7805-70	16 шт.
Гайка М12 ГОСТ 5915-70	16 шт.
Шайба 12 ГОСТ 6958-78	16 шт.
Шайба пружинная 12 ГОСТ 6402-70	16 шт.
Паспорт	1 шт.
Упаковка	

4 МОНТАЖ ПОДДОНА

Монтаж и крепление поддона к стакану производить согласно строительным нормам и правилам техники безопасности.

Перед монтажом проверить соответствие типоразмеров поддона, стакана и вентилятора. Поддон крепится к монтажному стакану через специально выполненные отверстия до установки вентилятора.



5 ТРАНСПОРТИРОВАНИЕ И ХРАНЕНИЕ

5.1 Изделие транспортируется в разобранном виде в упаковке.

5.2 Изделие следует транспортировать и хранить в условиях, исключающих механические повреждения.

5.3 При получении изделия необходимо проверить комплект поставки, а также убедиться в отсутствии механических повреждений и нарушений лакокрасочных покрытий.

6 ГАРАНТИЙНЫЕ ОБЯЗАТЕЛЬСТВА

6.1 Гарантийный срок эксплуатации при соблюдении потребителем правил транспортирования, хранения, монтажа и эксплуатации – 12 месяцев со дня продажи, но не более 18 месяцев со дня изготовления.

6.2 Если какая-либо деталь выйдет из строя по причине дефекта материала или изготовления она будет бесплатно отремонтирована или заменена АО «НПО «Тепломаш».

6.3 АО «НПО «Тепломаш» не несет ответственности, если необходимость ремонта или замены детали была вызвана одним из следующих факторов:

- Внешним повреждением изделия (вмятины, трещины и прочие повреждения, нанесённые извне);
- Несоблюдением всех рекомендаций и предписаний завода-изготовителя, относящихся к монтажу и применению, приведенных в данном паспорте;
- Изменением конструкции изделия несанкционированным производителем;
- Эксплуатационным износом изделия при неправильной эксплуатации.

6.4 Паспорт подлежит сохранению в течение всего срока действия гарантийных обязательств.

6.5 В случае выхода изделия из строя в период гарантийного срока предприятие-изготовитель принимает претензии только при получении от заказчика технически обоснованного акта с указанием характера неисправности, назначения помещения, условий эксплуатации. Бланк акта по форме ТМ-13 можно взять с сайта <http://www.teplomash.ru/service/>.

6.6 Гарантийный (по предъявлению гарантийного талона со штампом торговой организации и настоящего паспорта) и послегарантийный ремонт изделия осуществляется на заводе-изготовителе.

6.7 Гарантия не предусматривает ответственность АО «НПО «Тепломаш» за потерянное время, причиненное неудобство, потерю мобильности или какой-либо иной ущерб, причиненный Вам (или другим лицам) в результате дефекта, на который распространяется гарантийное обязательство, либо ущерба, являющегося следствием этого дефекта.

**РЕКЛАМАЦИИ БЕЗ ТЕХНИЧЕСКОГО АКТА И ПАСПОРТА
НА ИЗДЕЛИЕ НЕ ПРИНИМАЮТСЯ!**

Гарантийный и послегарантийный ремонт осуществляется по адресу:
195279, Санкт-Петербург, шоссе Революции, 90
Тел. (812) 301-99-40, тел./факс (812) 327-63-82
Сервис-центр: (812) 493-35-98

7 УТИЛИЗАЦИЯ

Утилизация изделия после окончания срока эксплуатации не требует специальных мер безопасности и не представляет опасности для жизни, здоровья людей и окружающей среды.

8 СВИДЕТЕЛЬСТВО О ПРИЕМКЕ

Поддон

ПД-3,55
 ПД-4
 ПД-4,5

ПД-5
 ПД-5,6
 ПД-6,3

ПД-7,1
 ПД-8
 ПД-9

ПД-10
 ПД-11,2
 ПД-12,5

Заводской номер № _____

СБ

Отметка ОТК

Дата изготовления ____/____/____

М.П.