



П А С П О Р Т

Вентиляторная градирня

типа ГРД-М

2013г.

СОДЕРЖАНИЕ

1. ОСНОВНЫЕ СВЕДЕНИЯ	4
1.1. Номинальные параметры и массогабаритные характеристики градирен.....	4
1.2. Условия эксплуатации.....	5
1.3. Меры безопасности.....	5
1.4. Конструкция	5
1.4.1. Устройство градирни	5
1.4.2. Корпус	7
1.4.3. Резервуар для воды	7
1.4.4. Система подачи и распределения воды	7
1.4.5. Ороситель	9
1.4.6. Вентилятор.....	9
1.4.7. Воздухозаборное устройство	10
1.4.8. Опоры градирни.....	11
1.4.9. Дополнительные опции	11
2. ЭКСПЛУАТАЦИЯ И ОБСЛУЖИВАНИЕ	14
2.1. Ввод в эксплуатацию.....	14
2.1.1. Чистка.....	14
2.1.2. Проверка циркуляции воды.....	14
2.1.3. Проверка градирни	14
2.1.4. Насос	14
2.1.5. Вентилятор.....	14
2.2. Меры предосторожности при эксплуатации.....	15
2.2.1. Расход воды.....	15
2.2.2. Очистка воды.....	15
2.2.3. Уровень масла в редукторе.....	15
2.2.4. Работа градирни в целом	15
2.3. Вентилятор. Эксплуатация и обслуживание.	15
2.3.1. Установка вентилятора	15
2.3.2. Установка угла поворота лопастей вентилятора	16
2.3.3. Перебалансировка	17
2.3.4. Обслуживание вентилятора	17
2.4. Электродвигатель. Эксплуатация и обслуживание.	17
2.4.1. Прием и хранение	17
2.4.2. Установка	18
2.4.3. Управление	18
2.4.4. Эксплуатация	20
2.4.5. Меры предосторожности	21
2.5. Редуктор. Эксплуатация и обслуживание.	24
2.5.1. До начала эксплуатации	25
2.5.2. Во время эксплуатации.....	25
2.5.3. Периодическая проверка	25
2.5.4. Сезонное отключение.....	25
2.6. Эксплуатация и обслуживание прочих частей градирни	25
2.6.1. Распределительные трубы	25
2.6.2. Оросительная головка	26
2.6.3. Корпус	27
2.6.4. Резервуар для воды	27
2.6.5. Ороситель	27
2.6.6. Материал покрытия	28

2.7. Предосторожности при продолжительном отключении ГРАДИРНИ	28
2.7.1. При отключении	28
2.7.2. Перед возобновлением работы	28
2.8. Оценка работы ГРАДИРНИ	28
2.9. Подпитка циркуляционной воды.....	28
2.9.1. Потери на испарение (E).....	29
2.9.2. Унос капельной влаги (C).....	29
2.9.3. Расход воды на продувку (B).....	29
2.9.4. Расход подпиточной воды (M).....	29
2.10. Эксплуатация ГРАДИРЕН в зимнее время	29
2.11. Подключение нескольких ГРАДИРЕН	31
2.12. Неисправности, их причины и методы устранения.....	34
3. СПРАВОЧНЫЕ ДАННЫЕ	35
3.1. Габаритные размеры	35
3.2. Размеры патрубков	38
3.3. Размеры фундаментов	40
3.4. Рекомендации по такелажным работам	43
4. УСЛОВИЯ ГАРАНТИИ	48
4.1. Гарантийные обязательства	48
4.2. Свидетельство о приемке	48
4.3. Отметки заказчика.....	48

1. ОСНОВНЫЕ СВЕДЕНИЯ

1.1. Номинальные параметры и массогабаритные характеристики градирен.

Модель градирни	Номинальный расход охл. воды, м ³ /час	Номинальный тепловой поток*, кВт	Расход воздуха, м ³ /час	Характеристики двигателя кВт/ об/мин	Размеры, мм		Масса, кг	
					Высота	Диаметр	Сухая	Мокрая
ГРД-2М	2,3	14	2 700	0,12 / 960	1318	750	30	75
ГРД-4М	3,9	23	3 300	0,12 / 960	1318	750	35	85
ГРД-6М	6,2	36	3 600	0,12 / 960	1563	860	41	120
ГРД-8М	7,8	45	4 200	0,18 / 960	1563	860	45	130
ГРД-12М	11,7	68	6 600	0,18 / 960	1773	1165	66	210
ГРД-16М	15,6	90	7 800	0,37 / 960	1773	1165	90	260
ГРД-20М	19,5	113	9 000	0,75 / 960	1795	1440	137	505
ГРД-24М	23,4	136	11 700	0,75 / 960	1795	1440	144	522
ГРД-32М	31,2	181	12 600	0,75 / 960	1775	1560	185	577
ГРД-40М	39,0	226	16 800	1,5 / 960	1845	1800	228	650
ГРД-45М	46,8	271	22 200	1,5 / 960	1845	1800	277	719
ГРД-50М	54,6	317	23 400	1,5 / 720	2140	1900	337	798
ГРД-65М	62,4	362	27 000	1,5 / 720	1980	2140	352	982
ГРД-78М	78,0	452	30 000	2,2 / 720	2365	2410	474	1205
ГРД-100М	97,5	565	42 000	2,2 / 720	2330	2730	524	1336
ГРД-115М	117,0	679	50 400	3,7 / 570	2465	3050	702	3212
ГРД-135М	136,5	792	66 000	3,7 / 570	2465	3050	855	3415
ГРД-150М	156,0	905	66 000	3,7 / 570	2450	3280	937	3570
ГРД-175М	175,5	1018	78 000	5,5 / 1450	2405	3280	1022	3661
ГРД-195М	195,0	1131	94 800	5,5 / 1450	2740	3760	1172	3885
ГРД-235М	234,0	1357	109 200	7,5 / 1450	2835	4160	1331	4125
ГРД-275М	273,0	1583	127 200	7,5 / 1450	3370	4600	1560	5690
ГРД-320М	312,0	1809	135 600	11 / 1450	3375	4600	1902	6145
ГРД-390М	390,0	2262	195 000	11 / 1450	4264	4870	2165	6837
ГРД-460М	468,0	2714	210 000	15 / 1450	3990	5580	2909	8052
ГРД-550М	546,0	3166	255 000	15 / 1450	4200	6550	3411	11734
ГРД-630М	624,0	3619	270 000	22 / 1450	4200	6550	3963	12690
ГРД-780М	780,0	4523	289 800	22 / 1450	4935	6550	4512	13465
ГРД-1000М	975,0	5654	402 000	30 / 1450	5315	7600	4650	14500
ГРД-1200М	1170,0	6785	474 000	37 / 1450	5605	8430	5500	21500

*при температуре смоченного термометра 27°С, охлаждении воды в градирне на 5°С (с 37°С до 32°С) и повышении температуры воды в технологическом оборудовании с 32°С до 37°С.

1.2. Условия эксплуатации

1. Окружающая среда

- Климатическое исполнение У1 по ГОСТ 15150-69
- Предельные рабочие температуры воздуха:
 - в стандартном исполнении от +45°C до -30°C (ГРД-М);
 - в низкотемпературном исполнении от +45°C до -50°C (ГРД-МН);
- Относительная влажность воздуха в наиболее теплый и влажный период 80% при 20°C;
- Содержание пыли в воздухе не более 0,01г/м³;
- Присутствие в воздухе липких и волокнистых веществ не допускается;
- Тип атмосферы II промышленная (содержание сернистого газа от 20 до 250 мг/м²сут., или 0,025 до 0,31 мг/м³; хлориды менее 0,3 мг/м²сут.)

2. Охлаждаемая вода

- Загрязнение охлаждаемой воды должно находиться в пределах обычных величин, характерных для технической воды оборотных циклов, показатель рН=6-8.
- Предельная температура подаваемой на охлаждение воды непосредственно в градирню 60°C. Для охлаждения воды с температурой выше 60°C следует использовать двухконтурную схему.

ПРИМЕЧАНИЕ: Использование градирен для охлаждения сильно загрязненных (в том числе, маслами), подкисленных и щелочных вод должно быть согласовано с предприятием-изготовителем.

1.3. Меры безопасности

- Работы по установке, обслуживанию и подключению должны проводиться квалифицированным специалистом(-ами) в соответствии с установленными нормами и стандартами «Правил технической эксплуатации электроустановок потребителей» (утверждены приказом Минэнерго от 13.01.2003 г.) и «Правил по охране труда при эксплуатации электроустановок» (утверждены приказом Министерства труда и социальной защиты РФ от 24.07.2013 г. № 328н).
- Запрещается эксплуатация градирни без заземления.
- Работы по обслуживанию градирни должен проводить специально подготовленный персонал.
- Запрещается проводить работы по обслуживанию градирни без снятия напряжения с электродвигателей.

1.4. Конструкция

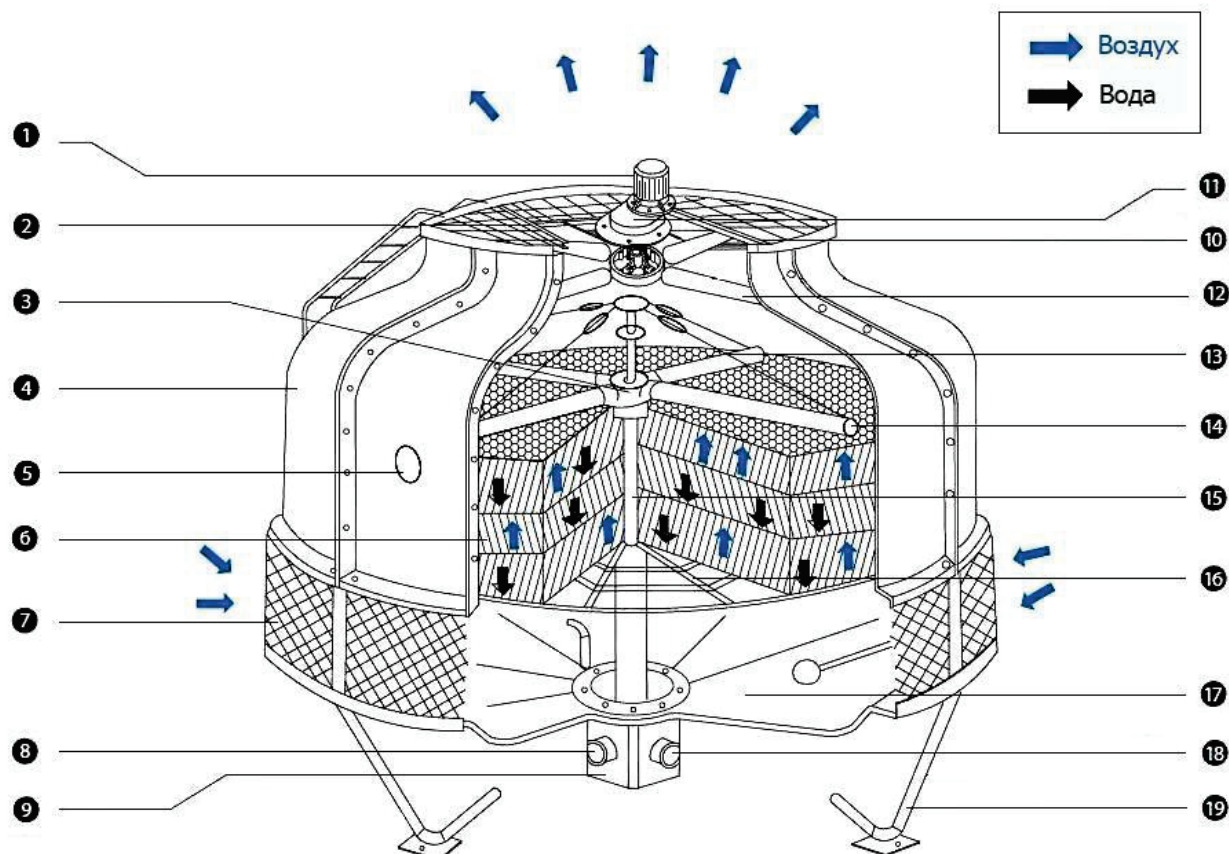
1.4.1. Устройство градирни

Корпус градирни имеет цилиндрическую форму в нижней части с переходом на полугиперболическую в верхней части, где размещается осевой вентилятор. Всасывающие окна расположены по всему периметру нижней части корпуса. Схема движения воздуха и охлаждаемой воды – противоток. Данное устройство градирни дает ряд технических преимуществ:

- Форма корпуса и конструкция обеспечивают хорошую аэродинамику внутри градирни и позволяют использовать двигатель вентилятора меньшей мощности.
- Цилиндрическая форма с размещением воздухозаборных устройств по всей окружности градирни снижает необходимость учета направления преобладающего ветра в месте установки градирни.
- В холодный период, при работе с выключенным вентилятором, форма корпуса обеспечивает движение естественных конвективных потоков воздуха, вызванных разницей плотностей воздуха, обеспечивая эффективную работу градирни.

- Противоточная схема максимально увеличивает эффективность теплообмена воды с воздухом и позволяет уменьшить габаритные размеры.
- Расположение осевого вентилятора на выходе из градирни исключает возможность его обмерзания, так как лопасти вентилятора постоянно находятся в потоке теплого воздуха.

Рисунок 1.4.1. Конструкция градирни



№	Наименование	Материал	№	Наименование	Материал
1	Двигатель	-	11	Прямой привод (ГРД-2М~150М)	-
2	Лестница (ГРД-50М~1200М)	Горячеоцинкованная сталь		Редуктор (ГРД-175М~1200М)	-
3	Оросительная головка	АБС - пластик/ Алюминиевый сплав	12	Вентилятор	АБС - пластик/ Стеклопластик/ Алюм. сплав
4	Корпус	Стеклопластик	13	Натяжное устройство	Горячеоц. сталь
5	Смотровое отверстие	ПВХ	14	Распределительные трубы	ПВХ
6	Ороситель	ПВХ	15	Напорная труба	ПВХ
7	Воздухозаборная сетка/ Воздухозаборные жалюзи	ПВХ/ Стеклопластик	16	Опора оросителя	Горячеоц. сталь
			17	Резервуар для воды	Стеклопластик
8	Входной патрубок	Стеклопластик/ Алюм. сплав	18	Выходной патрубок	Стеклопластик/ Алюм. сплав
9	Сливной поддон (ГРД-175М~1200М)	Стеклопластик	19	Опора градирни	Стеклопластик (ГРД-2М~235М)
10	Опора двигателя	Горячеоцинкованная сталь			Горячеоц. сталь (ГРД-275М~1200М)

1.4.2. Корпус

Корпус градирни изготовлен из стеклопластика. Стеклопластик (стекловолоконная армированная пластмасса) изготавливается путем укладки стекловолокна слоями и формовки слоев с помощью смол. Стеклопластик, состоящий из стекловолокна с высокой прочностью на разрыв, обладает достаточной конструкционной прочностью для противостояния высоким скоростям ветра, толчкам и вибрации. Даже если повреждения, все-таки, получены, их легко можно устранить путем локального ремонта.

Все стеклопластиковые материалы покрыты наружным смоляным слоем, содержащим УФ ингибиторы (добавки против ультрафиолетового излучения), защищающим конструктивную целостность корпуса и резервуара для воды. Наружная поверхность имеет внешне привлекательный вид, который при этом является стойким, долговечным и не требует дополнительной обработки.

1.4.3. Резервуар для воды

Резервуар для воды в форме чаши, как и корпус градирни, изготовлен из стеклопластика. У градирен больших размеров резервуар для воды оборудован сливным поддоном, что позволяет градирне работать при минимальных объемах воды и защищает от попадания воздуха в систему. Для облегчения чистки системы предусмотрено наличие дренажного патрубка. Все трубные соединения расположены у слива в поддон для удобства монтажа.

Таблица 1.4.3. Объем резервуара для воды

Модель градирни	Объем, м ³	Модель градирни	Объем, м ³
ГРД- 2~4М	0,07	ГРД-150~175М	1,95
ГРД-6~8М	0,11	ГРД-195М	2,74
ГРД-12~16М	0,19	ГРД-235М	3,37
ГРД-20~24М	0,21	ГРД-275~320М	3,40
ГРД-32М	0,30	ГРД-390М	3,44
ГРД-40~45М	0,36	ГРД-460М	5,70
ГРД-50М	0,40	ГРД-550М	12,20
ГРД-65М	0,55	ГРД-630~780М	12,30
ГРД-78М	1,00	ГРД-1000М	19,50
ГРД-100М	1,22	ГРД-1200М	20,10
ГРД-115~135М	1,68	-	-

1.4.4. Система подачи и распределения воды

Все трубные соединения расположены и спроектированы таким образом, чтобы упростить задачу монтажнику и снизить количество внешних трубопроводов. Горячая вода попадает в градирню через входной патрубок и проходит через напорную трубу до вращающейся оросительной головки, через которую в свою очередь попадает в распределительные трубы, разбрызгивающие воду на поверхность оросителя.

Внешний корпус вращающейся головки моделей ГРД-2М~50М изготовлен из пластика высокой прочности, в то время как скользящие детали являются металлическими. Смазку скользящих деталей обеспечивает сама вода.

У моделей градирен ГРД-65М~1200М в устройство вращающейся головки входят герметичные подшипники как для секции осевой, так и для секции радиальной нагрузки. Это обеспечивает

непрерывное плавное вращение, как при возрастании напора циркуляционной воды, так и при увеличении нагрузки. Конструкция вращающейся головки обеспечивает её лёгкое обслуживание и ремонт. Также при проектировании оросительной головки наряду с удобством в обслуживании особое внимание было уделено её коррозионной и абразивной устойчивости.

Таблица 1.4.4. Характеристики системы подачи и распределения воды

Модель градирни	Оросительная головка		Распределительные трубы			Частота вращения, об/мин	Давление воды на входе, м.вод.ст.	Макс. расход охл.воды, м³/час	Мин. расход охл.воды, м³/час
	Материал	Размер, мм	Кол-во, шт.	Размер	Материал				
ГРД-2М	Армированная пластмасса	40	4	1/2"x264L	Полиэтилен	7-10	1,3	3	1,1
ГРД-4М		40	4	1/2"x264L		7-10	1,5	5	1,8
ГРД-6М		40	4	1/2"x310L		7-10	1,5	8	2,3
ГРД-8М		40	4	1/2"x310L		7-10	1,7	10	3,4
ГРД-12М		50	4	3/4"x430L		7-10	1,7	15	4,6
ГРД-16М		50	4	3/4"x430L		7-10	1,8	20	6,8
ГРД-20М		65	4	1"x535L		7-10	1,8	25	7,3
ГРД-24М		65	4	1"x535L		7-10	2,0	30	7,9
ГРД-32М		65	4	1"x605L		7-10	2,0	33	13,6
ГРД-40М		80	4	1 1/2"x705L		5-8	2,0	50	15,9
ГРД-45М		80	4	1 1/2"x705L		5-8	2,0	51	20,4
ГРД-50М		Алюминиевый сплав	100	4		1 1/2"x740L	Поливинилхлорид (ПВХ)	5-7	2,0
ГРД-65М	100		4	2"x820L	5-7	2,0		78	27,0
ГРД-78М	125		4	2 1/2"x960L	5-7	2,5		100	40,8
ГРД-100М	125		4	2 1/2"x1110L	5-7	3,0		124	47,7
ГРД-115М	125		4	2 1/2"x1280L	5-7	3,0		124	61,2
ГРД-135М	125		4	2 1/2"x1280L	5-7	3,1		124	68,4
ГРД-150М	150		4	3"x1430L	5-7	3,3		178	75,0
ГРД-175М	150		4	3"x1430L	5-7	3,3		178	85,0
ГРД-195М	200		6	3"x1550L	3,5-6	3,6		250	113,0
ГРД-235М	200		6	3"x1720L	3,5-6	3,6		300	125,0
ГРД-275М	200		6	3"x1914L	3,5-6	4,1		316	136,0
ГРД-320М	200		6	3"x1914L	3,5-6	4,3		316	148,0
ГРД-390М	250		8	3"x2094L	2,5-6	4,4		460	227,0
ГРД-460М	250		8	3"x2340L	2,5-6	5,1		495	272,0
ГРД-550М	250		8	3"x2880L	2,5-6	5,1		560	284,0
ГРД-630М	300		10	4"x2780L	2-5	5,8		712	375,0
ГРД-780М	300		10	4"x2780L	2-5	6,1		790	386,0
ГРД-1000М	300		10	4"x3367L	2-5	6,3		988	454,0
ГРД-1200М	300	10	4"x3700L	2-5	6,5	1185	480,0		

1.4.5. Ороситель

В градирнях типа ГРД-М применяются сотовые оросители, изготовленные путем вакуумного формования. Теплообменная способность такого оросителя в среднем на 30% выше, чем у оросителя, полученного горячим прессованием, и применяющегося стандартно в градирнях цилиндрического типа. После склеивания ороситель, полученный вакуумным формованием, не теряет устойчивости формы, навсегда сохраняя её неизменной, что и обеспечивает повышенную эффективность.

1.4.6. Вентилятор

Как правило, для работы градирни требуются большие объемы воздуха при низком напоре. И так как есть фиксированные ограничения по уровню шума и расположению, наиболее подходящими являются осевые вентиляторы. В моделях градирен ГРД-2М~20М используются вентиляторы пластиковые или алюминиевые, в моделях ГРД-24М~32М – пластиковые, а с ГРД-40М и выше – вентиляторы из алюминиевого сплава, схожего по составу со сплавом, применяющимся для изготовления рабочих колес самолетов.

Двигатель вентилятора имеет степень защиты оболочки IP55, то есть оболочка обеспечивает защиту двигателя от доступа к опасным частям проволокой, от внешних твердых предметов и частично от пыли, а также от вредного воздействия водяных струй.

Рабочее колесо вентилятора имеет конструкцию, позволяющую изменять угол установки лопастей, которая облегчает регулировку при монтаже. В процессе проектирования и производства вентиляторов особый акцент был сделан на снижении шумовых характеристик, увеличении КПД и стабилизации расхода воздуха в связи с изменениями характеристики статического сопротивления. Применяемые вентиляторы были специально сконструированы для данных градирен.

Таблица 1.4.6. Характеристики вентиляторов

Модель градирни	Диаметр колеса, мм	Материал	Тип лопастей	Расход воздуха, м3/ч
ГРД-2М	500	Пластик или алюминий	4PCS	2 700
ГРД-4М	500			3 300
ГРД-6М	500			3 600
ГРД-8М	500			4 200
ГРД-12М	600			6 600
ГРД-16М	600			7 800
ГРД-20М	600			9 000
ГРД-24М	700	Пластик		11 700
ГРД-32М	700			12 600
ГРД-40М	900	Алюминиевый сплав (или стеклопластик)		16 800
ГРД-45М	900			22 200
ГРД-50М	1200			23 400
ГРД-65М	1200			27 000
ГРД-78М	1500			30 000
ГРД-100М	1500		42 000	

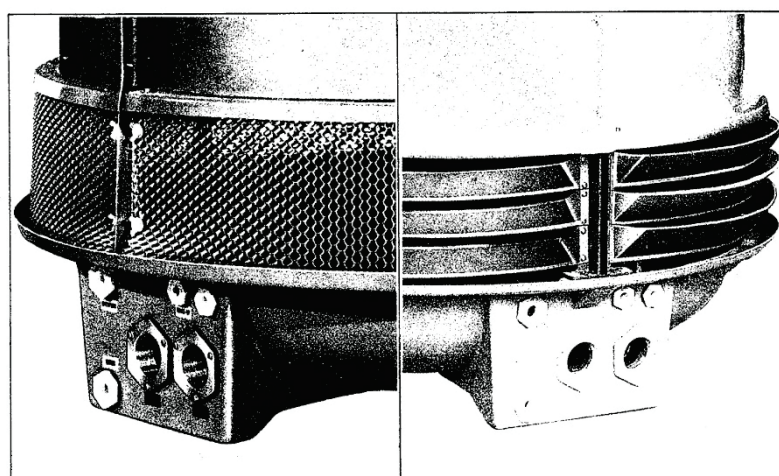
Таблица 1.4.6. Характеристики вентиляторов (продолжение)

Модель градирни	Диаметр колеса, мм	Материал	Тип лопастей	Расход воздуха, м ³ /ч
ГРД-115М	1800	Алюминиевый сплав (или стеклопластик)	4PCS	50 400
ГРД-135М	1800			66 000
ГРД-150М	1800			66 000
ГРД-175М	2400			78 000
ГРД-195М	2400			94 800
ГРД-235М	2400			109 200
ГРД-275М	2400			127 200
ГРД-320М	3000			135 600
ГРД-390М	3000			195 000
ГРД-460М	3400			210 000
ГРД-550М	3400			255 000
ГРД-630М	3400			270 000
ГРД-780М	3600			289 800
ГРД-1000М	4200			6PCS
ГРД-1200М	4200		6PCS	474 000

1.4.7. Воздухозаборное устройство

В качестве воздухозаборного устройства стандартно предусмотрена воздухозаборная сетка, которая предотвращает попадание посторонних предметов в резервуар для воды и сконструирована таким образом, чтобы минимизировать потери воды, не создавая при этом большого сопротивления по воздуху. Второй вариант воздухозаборного устройства – жалюзийная решетка – специально разработана с целью обеспечить работоспособность градирни при низких температурах (см. раздел 1.4.9.).

Рисунок 1.4.7. Воздухозаборное устройство



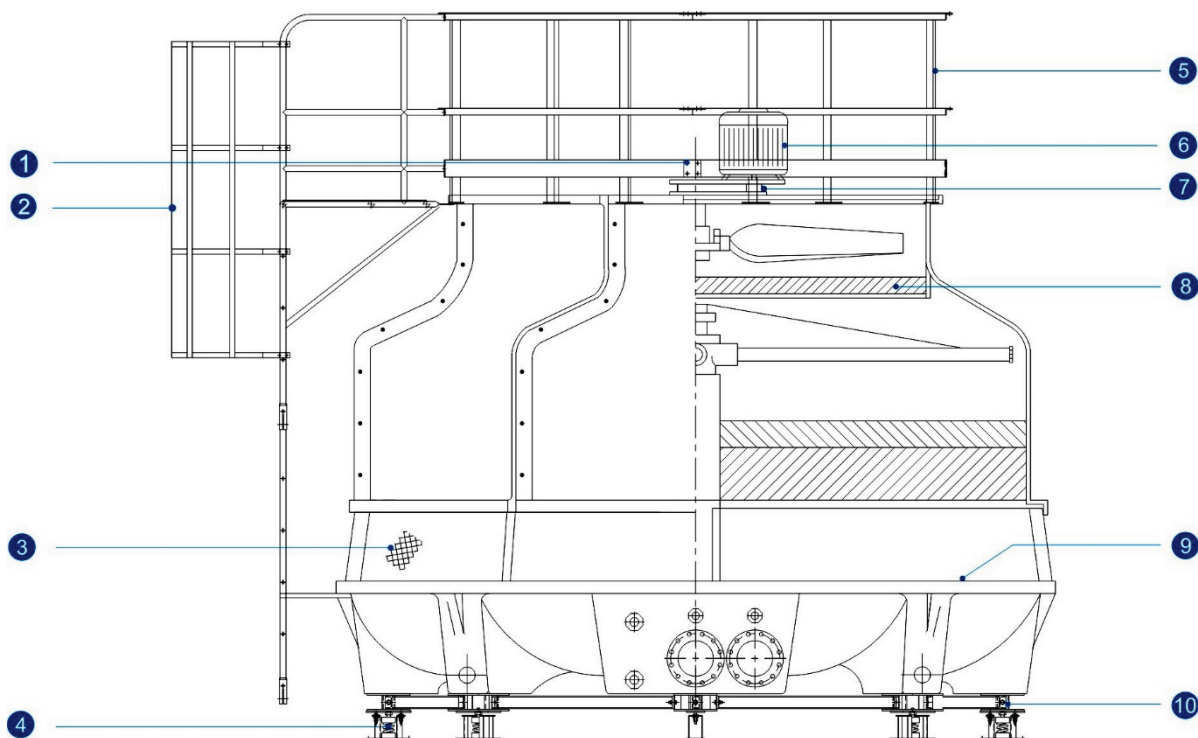
Воздухозаборная сетка

Жалюзийная решетка

1.4.8. Опоры градирни

Опоры градирен моделей ГРД-2М~235М изготовлены из жесткого химически стойкого стеклопластика (для моделей ГРД-135М~235М возможно изготовление стальных опор); моделей ГРД-275М~1200М - из горячеоцинкованной трубы.

1.4.9. Дополнительные опции



№	Наименование	Материал
1	Вибрационный аварийный выключатель	
2	Защитное ограждение	Горячеоцинкованная сталь
3	Воздухозаборная жалюзийная решетка	Стеклопластик
4	Пружинный амортизатор	Горячеоцинкованная сталь
5	Защитные перила	Горячеоцинкованная сталь
6	Электродвигатель с частотным преобразователем скорости	
7	Ременной привод (ГРД-175М~1200М)	
8	Каплеуловитель	ПВХ
9	Шумоизоляция	Нейлон
10	Опора под амортизаторы	Горячеоцинкованная сталь

- **Вибрационный аварийный выключатель**

Для предохранения оборудования и конструкции градирни от повреждения вследствие возникновения внезапной вибрации, например, при нарушении балансировки вентилятора, поломки лопастей и других причинах, градирня может быть оборудована вибрационным

аварийным выключателем. Такой выключатель может быть приобретен в качестве опции и установлен согласно инструкции в разделе 2.5.5. Функция вибрационного выключателя – отключение подачи электроэнергии на двигатель вентилятора при появлении повышенных вибраций.

- **Жалюзийная решетка**

В зимний период года при использовании воздухозаборной сетки вследствие небольшого расстояния между ячейками сетки существует вероятность замерзания капель воды на сетке и блокирования воздухозаборного сечения при наружной температуре воздуха ниже нуля. Эту проблему можно избежать путем замены воздухозаборного устройства с сетки на жалюзийную решетку.

- **Пружинный амортизатор**

В случае установки градирни на кровле или в любом другом случае, требующем минимизации вибраций, для предотвращения распространения вибраций, возникающих вследствие работы вентилятора, градирня может быть дооборудована пружинными амортизаторами. Для установки амортизаторов также предлагается специальная опора.

- **Частотный преобразователь скорости**

Вследствие значительных изменений параметров наружного воздуха, которые влияют на степень охлаждения воды в градирне, может возникать необходимость регулирования количества подаваемого в градирню воздуха соответственно этим изменениям. Такая регулировка подачи воздуха может осуществляться за счет регулирования числа оборотов вращения вентилятора, что в свою очередь достигается установкой частотного преобразователя скорости.

- **Ременной привод и шумоизоляция**

При наличии ограничения по уровню шума от оборудования в месте установки (больницы, офисы и т.п.) могут быть применены следующие дополнительные опции: ременной привод (для моделей градирен ГРД-175М~1200М), так как уровень шума, создаваемый ременным приводом ниже, чем у редуктора; шумоизоляция резервуара для воды.

- **Каплеуловитель**

Работающая градирня выбрасывает в атмосферу воздух, в котором присутствуют мелкие капли воды, вследствие чего имеет место капельный унос влаги из градирни. Каплеуловитель предназначен для того, чтобы задерживать влагу, возвращая её обратно в градирню. В штатной комплектации градирни каплеуловитель отсутствует, и капельный унос воды не превышает 0,01% от расхода. Для моделей с ГРД-24М и выше возможна дополнительная установка каплеуловителя, что позволит снизить капельный унос воды до 0,005% от расхода градирни.

ПАКЕТ ДОПОЛНИТЕЛЬНЫХ ОПЦИЙ НИЗКОТЕМПЕРАТУРНОГО ИСПОЛНЕНИЯ ГРАДИРЕН (ГРД-МН) ДЛЯ ЭКСПЛУАТАЦИИ ГРАДИРЕН ПРИ НАРУЖНЫХ ТЕМПЕРАТУРАХ ДО -50°C:

1) Антиконденсатный подогреватель двигателя

Крайне опасно для работы электродвигателя наличие влаги внутри его корпуса. Влага внутри двигателя может появиться как вследствие его попадания во влажное или мокрое состояние, так и за счет конденсации влаги из воздуха. Двигатели при продолжительной работе будут поддерживать температуру значительно выше атмосферной, что будет препятствовать конденсации влаги вблизи и на обмотках, даже если влажность вокруг очень высокая. Однако выведенные из эксплуатации двигатели быстро накапливают влагу, если температура воздуха внутри них опускается ниже точки росы. Попадание влаги на обмотки грозит их обрывом или межвитковым замыканием, что ведет к выходу из строя двигателя.

Подогреватель двигателя предназначен для поддержания температуры внутри корпуса выше точки росы в периоды, когда двигатель отключен. Таким образом, накопление влаги внутри двигателя вследствие выпадения конденсата предотвращается. Температура, поддерживаемая подогревателем, примерно на 4-5°C выше температуры воздуха в помещении. Рекомендуется установка подогревателей при эксплуатации двигателей во влажных помещениях, при обязательном их включении во время отключения двигателей.

Стоит обратить особое внимание на следующие указания:

- Обязательно включать подогреватель при отключении двигателя зимой при низкой температуре воздуха в помещении.
- Не включать подогреватель при включенном двигателе.
- При работе подогревателя необходимо также использовать автоматический регулятор температуры в целях предотвращения перегрева и перегорания самого подогревателя. При достижении разницы температур воздуха снаружи и внутри двигателя в 6°C и выше подогреватель должен отключаться на какое-то время.

2) Погружные нагреватели резервуара для воды

Назначением погружных нагревателей для резервуара является предотвращение замерзания воды в резервуаре градирни в периоды отключения и простоя. Система обогрева резервуара погружными нагревателями подобрана с учетом модели градирни и её расположения таким образом, чтобы обеспечить максимальную защиту от замерзания воды в холодном резервуаре.

Погружные нагреватели обычно подбираются с учетом поддержания температуры воды в 4-5°C при наружной температуре воздуха -18°C.

Устанавливаются нагревательные элементы в наиболее глубокой части резервуара в районе выходного патрубка. При этом необходимо обеспечить минимальное расстояние от дна резервуара в 25мм или более. При установке нагревательных элементов длиной до 750мм, необходимо использовать металлические крепления.

Стоит обратить особое внимание на следующие указания:

- Нагреватель нельзя использовать при отсутствии воды в резервуаре, он может раскалиться, что приведет к выходу из строя нагревательного элемента и/или может вызвать пожар.
- В случаях, когда расстояние между какой-либо частью нагревательного элемента и воспламеняющимся материалом составляет менее 250мм, необходимо установить металлический экран для отражения и рассеивания тепла. Экран не должен соприкасаться с нагревательным элементом, и его размер во всех направлениях должен превышать размер нагревательного элемента.
- Должен быть использован датчик уровня воды для отслеживания уровня воды в резервуаре.
- При необходимости слива воды из резервуара полностью, преднамеренно или непреднамеренно, следует удостовериться в том, что питание нагревательных элементов выключено.

3) Низкотемпературное исполнение отдельных деталей градирни

Специально для низкотемпературных условий выпускаются градирни с модифицированным типом ряда деталей. Это значит, что для того, чтобы материал отдельных деталей градирни (оросителя, корпуса и резервуара для воды) выдерживал очень низкие температуры до -50°C, в него добавляются специальные присадки.

4) Модифицированный дизайн резервуара для воды

Подводящая труба и прилегающие детали обвязки спроектированы таким образом, чтобы вода из резервуара могла быть слита полностью без остатка при необходимости.

5) Тип масла

Предпочтительна замена типа трансмиссионного масла (для моделей градирен ГРД-178-780М) для работы при очень низких температурах с SAE90~140 на HD220.

2. ЭКСПЛУАТАЦИЯ И ОБСЛУЖИВАНИЕ

2.1. Ввод в эксплуатацию

2.1.1. Чистка

Убедитесь в том, что в резервуаре для воды нет грязи или других посторонних предметов. Откройте сливное отверстие и промойте резервуар чистой водой.

2.1.2. Проверка циркуляции воды

Медленно поверните оросительное устройство рукой, чтобы убедиться в плавности его хода. Запустите циркуляционный насос и держите включенным до тех пор, пока не прочистятся внутренние части градирни и водоподводящие трубы.

2.1.3. Проверка градирни

- Убедитесь в том, что двигатель вентилятора отключен, прежде чем обслуживать какую-либо часть вентилятора.
- После проверки циркуляции воды проверьте на наличие грязи и посторонних предметов внутреннее пространство градирни и выпускные отверстия распределительных труб.
- Проверьте выходную решетку на наличие мусора на ней.
- Проверьте уровень масла в редукторе и, если необходимо, добавьте масла согласно рекомендациям в данном паспорте (раздел 2.5.).
- Проверьте плавность работы и минимальный воздушный зазор между лопастями вентилятора и корпусом градирни (см. табл. 2.3.1.).
- Проверьте вольтаж питающей сети. Все электрические соединения должны соответствовать действующим электротехническим нормам и правилам.
- Запустите вентилятор градирни на два-три часа. Если появятся вибрации и шумы выше нормы, свяжитесь с нашим представителем.
- В моделях, оборудованных редуктором, через полчаса после начала работы должен повторно проверяться уровень масла.

2.1.4. Насос

Проверьте работу насосов, обслуживающих градирню, их моментальным пуском. Как только установится нормальное вращательное движение, сбалансируйте подачу воды в градирню путем регулировки нагнетательного клапана насоса. После того как установится равномерный расход воды, убедитесь в том, что оросительная головка вращается плавно, и число оборотов не отклоняется от нормы (см. табл.1.4.4.).

2.1.5. Вентилятор

Прочистите воздухозаборные и выходные устройства от любых посторонних предметов. Обеспечьте беспрепятственное вращение вентилятора. Когда вентилятор уже запущен, измерьте силу тока и убедитесь, что она находится в пределах номинальных значений.

Не эксплуатируйте вентилятор, если есть вероятность того, что снег, лед или другие помехи нарушат его нормальную работу. Не используйте лестницу для доступа к верхней части градирни. Она предусмотрена только для осмотра верхней части, а не для работы с ней.

2.2. Меры предосторожности при эксплуатации

2.2.1. Расход воды

На работу градирни влияет величина расхода охлаждаемой воды. Стоит уделить особое внимание поддержанию требуемого расхода воды во время эксплуатации градирни. Контроль расхода воды осуществляется по водомерному узлу в системе.

2.2.2. Очистка воды

Внутренние части градирни должны содержаться в чистоте для обеспечения её бесперебойной работы. Для объектов с низким качеством охлаждаемой воды рекомендуется установка системы водоочистки (фильтрация и водоподготовка).

2.2.3. Уровень масла в редукторе

Уровень масла в редукторе должен поддерживаться на определенной отметке. Эта отметка указана в центре смотрового окна. Переполнение точно также опасно, как и отсутствие масла (более подробные рекомендации вы найдете в разделе 2.5.).

2.2.4. Работа градирни в целом

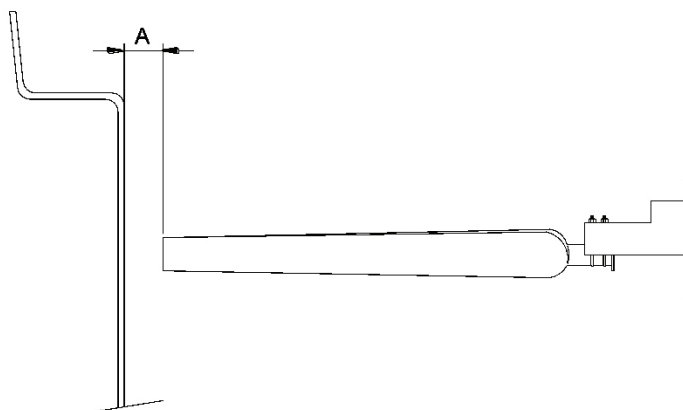
Периодически стоит обращать внимание на уровень вибраций, шума, температуру охлажденной воды и силу тока. А также предпринять соответствующие меры, если будут замечены какие-то серьезные отклонения.

2.3. Вентилятор. Эксплуатация и обслуживание.

2.3.1. Установка вентилятора

1. Установите ступицу вентилятора на вал двигателя (или на вал редуктора, если используется) в подготовленный шпоночный паз.
2. Каждая лопасть вентилятора маркирована своим идентификационным номером, который соответствует определенному положению лопасти на ступице. Убедитесь в том, что номер каждой установленной лопасти соответствует идентификационному номеру на ступице вентилятора.
3. Установите все лопасти в соответствии с поворотными втулками и указателем направления вращения вентилятора на стороне нагнетания.
4. Убедитесь в том, что каждая лопасть находится на таком удалении от оси вентилятора, на которое позволяет плечо хвостовика лопасти после затяжки гаек хомута.
5. Придерживайте края лопасти в горизонтальном положении при затягивании хомутов. Держите каждую лопасть под правильным углом наклона при затяжке.
6. Следите, чтобы воздушный зазор между лопастями вентилятора и корпусом градирни был минимален и равномерен по окружности. Данные по минимальному допустимому зазору приведены в таблице 2.3.1. Периодически проверяйте на наличие износа и повреждений.

Таблица 2.3.1. Минимальный допустимый зазор между лопастями вентилятора и корпусом градирни



Модель градирни	Диаметр рабочего колеса, мм.	Допустимый зазор (А), мм.
ГРД-2~8М	500	10~18
ГРД-12~16М	600	10~18
ГРД-20~32М	700	12~22
ГРД-40~45М	900	12~22
ГРД-50~65М	1200	12~22
ГРД-78~100М	1500	15~25
ГРД-115~150М	1800	18~28
ГРД-175~275М	2400	19~30
ГРД-320~390М	3000	24~35
ГРД-460~630М	3400	27~44
ГРД-780М	3600	27~44
ГРД-1000~1200М	4270	27~44

2.3.2. Установка угла поворота лопастей вентилятора

1. Предварительный угол наклона является расчетным параметром, исходя из проектных условий (расход воды, тепловой поток, плотность воздуха и мощность по паспорту). Все лопасти рабочего колеса вентилятора должны быть направлены в одном направлении и находиться под одним углом наклона.
2. Усиливая нагрузку, затяните гайки хомутов. Будьте готовы к резкому усилению сопротивления затяжке гаек перед тем, как части зафиксируются должным образом.
3. Перепроверьте угол наклона каждой отдельной лопасти, так как угол мог быть нарушен при затяжке гаек. После этого также перепроверьте, хорошо ли затянуты гайки.

4. Проверка нагрузки двигателя

Подходящий угол наклона может варьироваться в зависимости от каждой отдельно взятой сферы применения. Для определения угла наклона лопасти необходимо предварительно эксплуатировать вентилятор и редуктор до тех пор, пока не будет достигнута требуемая температура. Измерьте рабочее напряжение и силу тока для расчета мощности двигателя по следующей формуле:

$$\text{Мощность} = \frac{\text{рабочее напряжение} \times \text{рабочая сила тока}}{\text{паспортное напряжение} \times \text{паспортная сила тока}} \times \text{паспортная мощность}$$

Расчетная мощность двигателя должна быть равной и не выходить за рамки обозначенной по паспорту величины. Измерения, используемые в расчетах выше, должны производиться при непрерывной циркуляции горячей воды через градирню. Изменения угла наклона лопастей необходимо для достижения паспортной величины мощности двигателя с учетом, что все лопасти должны быть повернуты под одним и тем же углом. Измерения, произведенные в отсутствие циркуляционной воды или с холодной водой в градирне, приведут к искаженным расчетным величинам мощности.

В случае повторного изменения угла наклона лопастей убедитесь, что гайки хомутов также повторно подтянуты.

2.3.3. Перебалансировка

Вентиляторы балансируются на заводе. При необходимости замены какого-либо из компонентов вентилятора, производится замена вентилятора полностью на новый, сбалансированный на заводе.

2.3.4. Обслуживание вентилятора

Должна проводиться ежемесячная проверка вентилятора, с целью удостовериться в бесперебойной его работе. При обнаружении нарушения баланса вентилятора аккуратно удалите скопившуюся грязь и прочие отложения с рабочего колеса.

ВНИМАНИЕ:

а) При проверке и/или изменении угла наклона лопастей при нормальной работе, следите, чтобы суммарное время запусков двигателя не превышало 30сек в течение одного часа, так как двигатель может перегреться.

б) Убедитесь в том, что питание вентилятора отключено, перед тем, как совершать какие-либо работы с вентилятором.

2.4. Электродвигатель. Эксплуатация и обслуживание.

2.4.1. Прием и хранение

Двигатель необходимо проверить при получении, с целью убедиться, что он не был поврежден во время перевозки. Проверните вал вручную, чтобы убедиться, что он вращается свободно. Проверьте двигатель на соответствие паспортных данных: мощности, напряжения, фазности и числа оборотов.

Если двигатель должен какое-то время храниться перед монтажом, поместите его в достаточно сухое место, где перепады температур минимальны, это позволит избежать конденсации влаги в двигателе. Не храните непосредственно на полу, всегда используйте подложку.

При вынужденном хранении на улице необходимо обеспечить пароизоляцию двигателя. Также двигатель должен находиться на подложке для защиты его от подтопления. Внешние части, такие, как например вал, открытые поверхности и резьбовые отверстия должны быть покрыты антикоррозионным средством.

Ежемесячно проворачивайте вал двигателя, чтобы убедиться, что поверхность подшипников смазана.

Движение ротора проверяется проворачиванием вала вручную. Если вал заблокирован, свяжитесь с авторизованной производителем двигателя ремонтной службой.

2.4.2. Установка

Проверьте соответствие паспортных характеристик двигателя с напряжением и частотой электросети. Асинхронные двигатели успешно работают при отклонении частоты сети от паспортного значения не более чем на 5%, напряжения – не более 10%, и комбинации напряжения с частотой – не более 10% от паспортных характеристик.

Линия подачи электропитания должна выдерживать нагрузку в 125% от номинальной нагрузки двигателя и максимальное падение напряжения в три процента от номинала.

Если к электродвигателю подведены контактные провода рекомендуется установить грозовые разрядники на каждый незаземленный провод.

Двигатель необходимо подключать к сети через выключатель, защиту от коротких замыканий и соответствующий магнитный пускатель с защитой от перегрузок, а также в соответствии с паспортной электрической схемой.

2.4.3. Управление

Управляющие элементы отвечают за пуск и остановку электродвигателя и защищают его от перегрузок и отказа системы электроснабжения. Не смотря на то, что управляющие элементы и провода не входят в комплектацию, и покупатель приобретает их самостоятельно, они являются важными составляющими системы и требуют должного внимания. Основные управляющие и защитные элементы перечислены ниже:

1. Плавкий аварийный выключатель или автоматический выключатель:

Это устройство является средством отключения панели управления и двигателя от сети электропитания. Оно также служит защитой контактов групповой цепи питания электродвигателя, блока управления и самого электродвигателя от перегрузок, связанных с короткими замыканиями или заземляющими устройствами. Устройство должно размыкать все незаземленные контакты и быть видимым (находиться на расстоянии не более 15 метров) с места установки панели управления, либо должен иметь возможность фиксации в разомкнутом состоянии. В конструкцию должна быть заложена индикация замкнутого и разомкнутого состояния, а также каждый незаземленный контакт должен быть оборудован одним предохранителем или автоматическим выключателем. Размыкающий переключатель должен быть рассчитан на номинальную мощность, либо выдерживать 115% тока нагрузки, а также быть способным прерывать ток заторможенного ротора.

2. Неплавкий размыкающий переключатель:

Этот выключатель требуется только в том случае, когда плавкий аварийный выключатель или автоматический выключатель либо не могут быть зафиксированы в разомкнутом состоянии, либо не могут быть расположены вблизи двигателя.

3. Ручной и магнитный пускатели

Эти элементы запускают и останавливают двигатель. Они также защищают электродвигатель, блок управления и контакты групповой цепи питания электродвигателя от перегрева, вызванного низким или несбалансированным напряжением, перегрузками, заторможенным ротором или повышенной частотой вращения. Требования к пускателю определяются номинальной мощностью и напряжением двигателя. Пускатель срабатывает при перегрузках от 125% тока нагрузки для двигателей с коэффициентом перегрузки 1,15 и выше, и от 115% тока нагрузки для двигателей с коэффициентом перегрузки 1,0. Однофазные пускатели должны иметь перегрузку в одной незаземленной линии. Трехфазный пускатель должен иметь перегрузки в каждой линии. Если используется магнитный пускатель, то он может быть иницирован с датчика температуры воды на выходе из градирни.

4. Если используется двухскоростной электродвигатель, убедитесь, что пусковые характеристики согласуются с электродвигателем. Для двухскоростного однообмоточного и двухскоростного двухобмоточного электродвигателей требуются разные пускатели. Пускатели для двухскоростных двигателей должны иметь минимальную задержку по времени в 20 секунд при переключении с высокой скорости на низкую.
5. При установке размыкающего переключателя между двигателем и пускателем для двухскоростного двигателя или односкоростного двигателя с пуском с использованием части обмотки должен быть использован бти-полюсной или два 3х-полюсных разъединителя. Если используются два 3х-полюсных разъединителя, то их рычаги должны быть сцеплены вместе механически, так как расцепление только одного 3х-полюсного разъединителя может привести к попытке двигателя работать на высокой скорости при полной нагрузке и только одной подключенной обмотке.
6. В случае если требуется реверс механического оборудования, необходимо обеспечить минимальную задержку по времени в две минуты перед запуском двигателя с вращением в обратную сторону.
7. Проверьте систему электропроводки на наличие заземления, а также проверьте сопротивление всех соединительных проводников на разомкнутое, плохое или некорректное соединение перед запуском электродвигателя.
8. Кабельный лоток должен быть смонтирован таким образом, чтобы задерживающаяся вода накапливалась в поддоне со сливом в дренаж и не попадала в клеммную коробку электродвигателя.
9. Удалите все дренажные пробки из двигателей закрытого типа. Эти пробки будут расположены в нижней точке установленного двигателя. В связи с недоступностью дренажных пробок у двигателя, установленного на основании, иногда необходимо удалить пробки заранее до установки двигателя на место. Дренажные пробки на взрывозащищенных двигателях автоматические и не должны удаляться.

ПРИМЕЧАНИЕ:

После установки двигатель необходимо запускать и эксплуатировать в течение трех часов минимум раз в месяц, даже если сама градирня не эксплуатируется. Это необходимо для просушки обмоток и улучшения смазки подшипников. Если двигатели приобретены с антиконденсатными нагревателями, то их необходимо запустить как можно скорее. Используйте свободный контакт на стартере для выключения нагревателя, когда двигатель запущен.

2.4.4. Эксплуатация

1. Запуск

Двигатель должен разогнать вентилятор меньше чем за 15 секунд. Если этого не произошло, проверьте соединения, предохранители, перегрузки и напряжение на клеммах электродвигателя в период пуска. Запустите двигатель для проверки соединений и направления вращения. Если направление вращения неверное, поменяйте любые два из трех контактов трехфазного электродвигателя или переключите соединения либо силовой, либо стартовой обмотки однофазного электродвигателя с конденсаторным пуском.

2. Штатная работа

Электродвигатель имеет степень защиты оболочки IP55, то есть оболочка обеспечивает защиту двигателя от доступа к опасным частям проволокой, от внешних твердых предметов и частично от пыли, а также от вредного воздействия водяных струй.

Изолированные электродвигатели класса В рассчитаны на максимальные рабочие температуры до 130°C. Термометр в контакте с обмоткой может показать температуру до 100°C у защищенного двигателя и до 115°C - у двигателя закрытого типа, что будет означать, что перегрева двигателя нет. Таким образом, если двигатель кажется горячим при прикосновении рукой, это не обязательно означает, что двигатель перегрелся из-за перегрузки.

3. Обслуживание

Для обеспечения максимального срока службы двигателя установите график его обслуживания, в соответствии с его непосредственным применением.

ПРИМЕЧАНИЕ:

При работе с вентилятором или приводом вентилятора убедитесь в том, что электродвигатель не может быть запущен. См. раздел установки.

4. Учет при работе двигателя

Повышенная плотность холодного воздуха на входе в вентилятор повышает мощность двигателя. Если перегрузки двигателя не позволяют ему работать при повышенных скоростях в прямом направлении, можно применить один из следующих способов:

- Если перегрузки регулируются, установите повышенный режим работы (+15%) на зимний период работы. Не забудьте переустановить в летний период.
- Запустите двигатель (вентилятор) в реверсивном режиме (поменяйте два контакта).
- Эксплуатируйте двухскоростной двигатель на низкой скорости.

2.4.5. Меры предосторожности

1. Не повторяйте цикл включения-выключения двигателя чаще, чем это требуется. Слишком частое включение-выключение двигателя может привести к выгоранию обмоток. Вообще суммарное время запусков двигателя не должно превышать 30 секунд в течение одного часа. Например, двигатель, который разгоняется за 5 секунд, достигнет лимита в 30 секунд за шесть стартов.
2. Если используется двухскоростной двигатель, необходимо выдержать паузу минимум 20 секунд после отключения питания обмотки возбуждения высокой частоты вращения и перед подачей питания на обмотку возбуждения низкой частоты вращения. Если двигателю не дать время замедлиться до низкой частоты вращения до того, как будет подано питание на обмотку возбуждения низкой частоты, это может привести к значительным деформациям рабочего механизма.
3. При изменении направления вращения вентилятора выдержите паузу минимум 2 минуты перед перезапуском двигателя вентилятора.
4. Двигатели при продолжительной работе будут поддерживать температуру значительно выше атмосферной для предотвращения конденсации влаги вблизи и на обмотках, даже если влажность вокруг очень высокая. Однако выведенные из эксплуатации двигатели быстро накапливают влагу, которая может привести к постепенному ухудшению изоляции. В случае, когда двигатель выводится из эксплуатации надолго, может потребоваться однофазный подогрев или антиконденсатный нагреватель для предотвращения конденсации влаги.
5. Квалифицированный технический специалист должен производить проверку изоляционного сопротивления как минимум раз в год при нормальной рабочей температуре электродвигателя. Сравнение с предыдущими показаниями даст понимание об улучшении или ухудшении изоляционной способности. Показания для сравнения изоляционной способности должны фиксироваться при одинаковых условиях (температура, время работы с момента последнего отключения и т.д.).

Низкие или снижающиеся показания сопротивления указывает на необходимость обслуживания. Свяжитесь с ближайшим сервисным центром для получения сервисного обслуживания.

6. При заданном угле установки лопастей и частоте вращения мощность будет изменяться прямо пропорционально плотности воздуха, которая в свою очередь зависит от температуры и барометрического давления. Так как угол наклона лопастей на вентиляторах обычно устанавливается на летние наружные условия, предполагается, что паспортная мощность увеличится при работе в зимний период. При условии 100% тепловой нагрузки повышение температуры в двигателе будет больше при высокой мощности, но рабочая температура двигателя на самом деле будет ниже вследствие падения наружной температуры. С учетом этого можно сказать, что повышенная мощность не причинит ущерба двигателю.

Заложенные на летние условия перегрузки электродвигателя вентилятора покроют и повышенную мощность в зимний период без регулирования при условии, что они наблюдаются при той же наружной температуре, при которой находится двигатель, и на градирне лежит достаточная тепловая нагрузка.

7. Вибрации

При появлении вибраций, они должны быть устранены без промедления. Следуйте указанным ниже инструкциям для определения источника вибраций и их устранения:

- 1) Проверьте установку двигателя на предмет жёсткости креплений.
- 2) Снимите нагрузку с двигателя и запустите его отдельно. Если двигатель все ещё вибрирует, сбалансируйте ротор заново.
- 3) Если вибрации наблюдаются в механическом оборудовании, то проверьте следующее:
 - Параллельность осей двигателя и механического оборудования;
 - Жесткость крепления редуктора, крепежных болтов;
 - Небаланс в вентиляторе. Проверьте, одинаков ли угол наклона всех лопастей вентилятора, и крепко ли затянуты гайки хомутов.
- 4) Для предохранения оборудования и конструкции градирни от повреждения вследствие возникновения внезапной вибрации, например, при нарушении балансировки вентилятора, поломки лопастей и других причинах, градирня может быть оборудована вибрационным аварийным выключателем. Такой выключатель может быть приобретен в качестве опции и установлен согласно инструкциям на рисунке 2.4.5.Б. Функция вибрационного выключателя – отключение подачи электроэнергии на двигатель вентилятора при появлении повышенных вибраций. Кнопка ручного сброса должна быть отжата до возобновления подачи электроэнергии. На рисунке 2.4.5.А показано, как подключить выключатель в систему.

Рисунок 2.4.5.А Расположение вибрационного аварийного выключателя на электрической схеме.

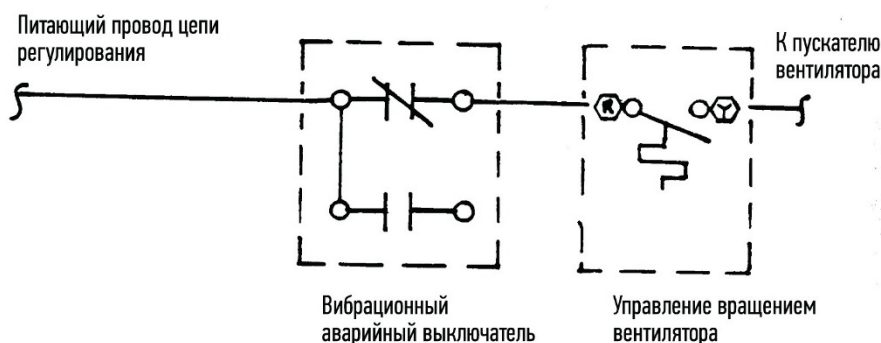
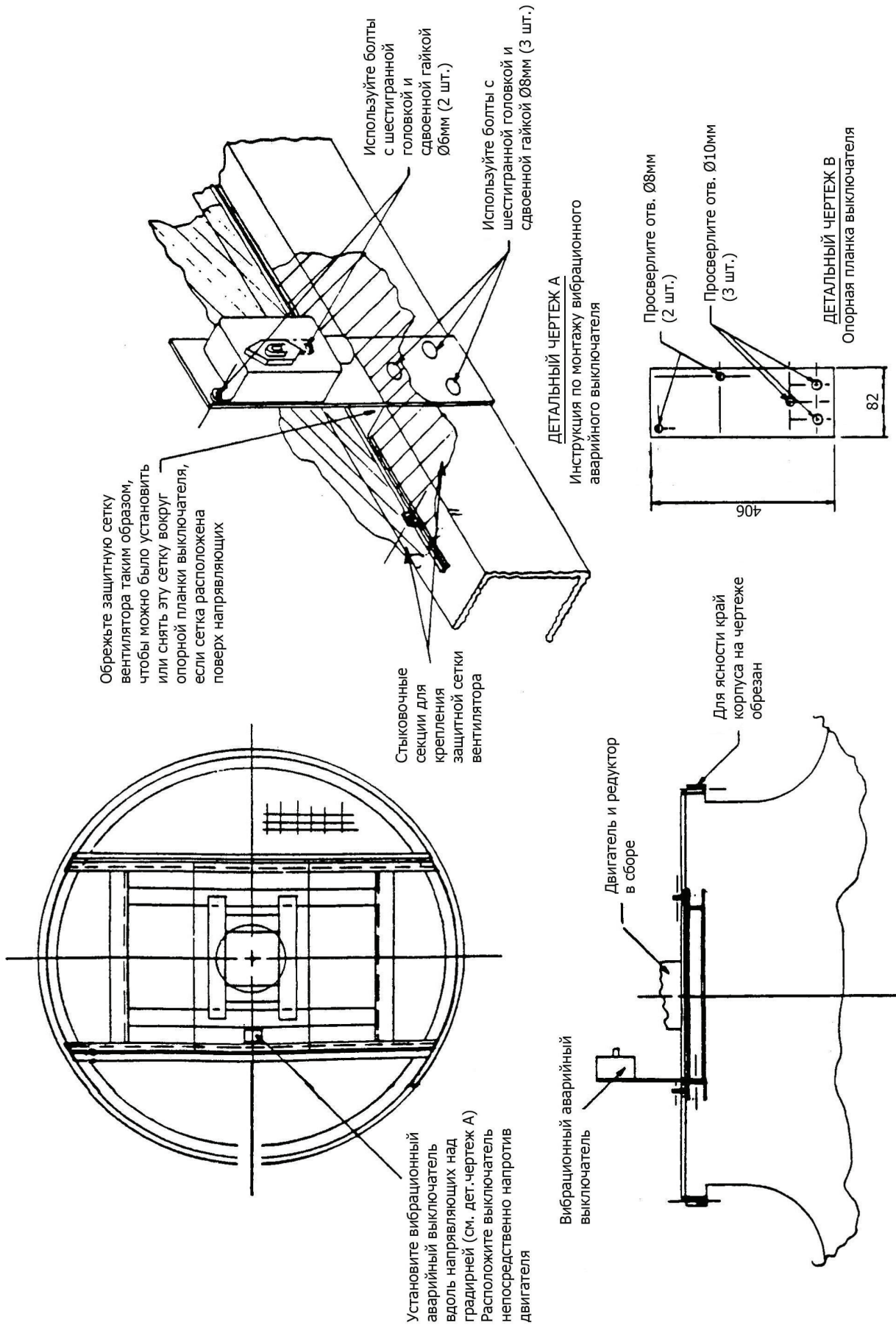


Рисунок 2.4.5.Б Установка вибрационного аварийного выключателя



8. Сезонное отключение

Если двигатель эксплуатируется сезонно, необходимо его чистить и смазывать перед сезонным отключением. Следуйте рекомендациям производителя по смазке и обслуживанию двигателя. Перед последующим запуском убедитесь в том, что подшипники достаточно смазаны до ввода двигателя в эксплуатацию.

Если градирня не эксплуатируется, двигатель должен запускаться и работать в течение трех часов минимум раз в месяц. Это необходимо для просушки обмоток и улучшения смазки подшипников.

Не запускайте двигатель, не убедившись в том, что ничего не будет препятствовать вращению вала вентилятора.

Проверьте, заблокировано ли разомкнутое состояние вентилятора перед началом сервисных работ системы привода вентилятора, так как может быть задана установка автостарта с термостатическим регулированием.

2.5. Редуктор. Эксплуатация и обслуживание.

Используйте смазку SAE 90-140 weight, залив её через открытое отверстие сверху до указанной отметки на смотровом окне. Следите, чтобы в системе не возникали отклоняющиеся от нормы шумы, вибрации, протечки и токи.

Рисунок 2.5. Конструкция редукторного электродвигателя

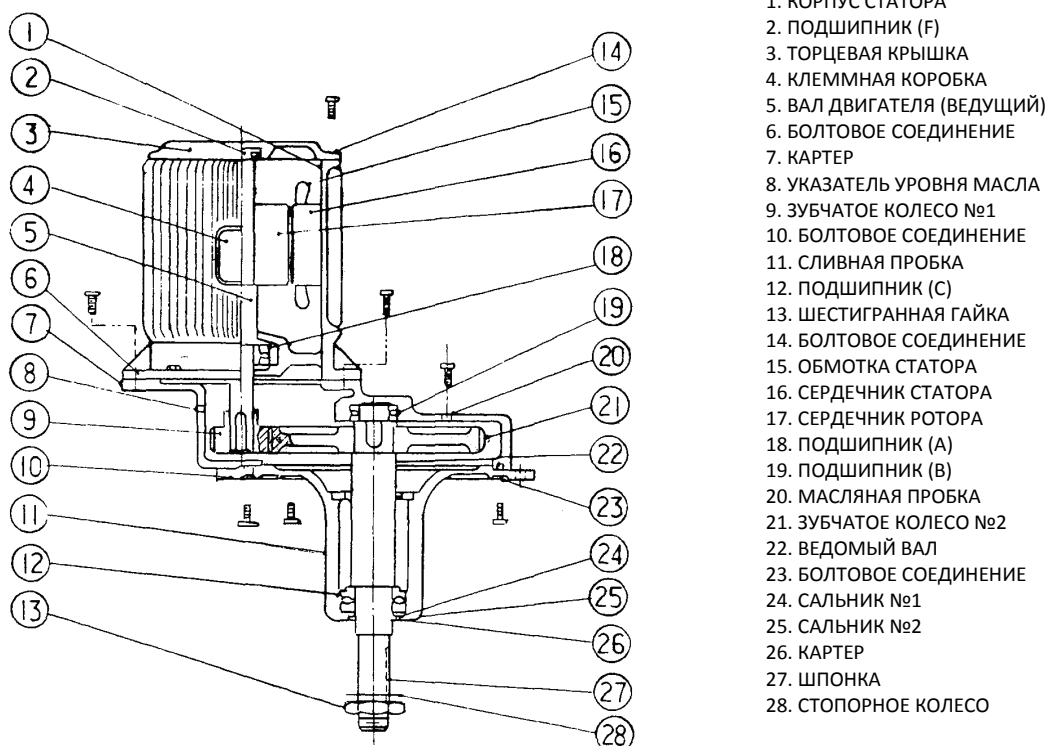


Таблица 2.5. Характеристики редукторного электродвигателя

Тип редуктора	Модель градирни	Мощность двигателя, кВт/л.с.	Подшипник (В)	Подшипник (С)	Сальник №1	Сальник №2	Объем масла, литр
KSM-7.5A	ГРД-175М~195М	5,5/7,5	6309	30212	60x85x12	60x85x12	5.5
KSM-10	ГРД-235М~275М	7,4/10	6309	30212	60x85x12	60x85x12	5.5
KSM-15	ГРД-320М~390М	11/15	6309	30212	60x85x12	60x85x12	10.0
KSM-20	ГРД-460М~550М	14,7/20	6309	30212	60x85x12	60x85x12	10.0
KSM-30	ГРД-630М~780М	22/30	6310	32213	60x85x12	60x85x12	16.0
KSM-40	ГРД-1000М	29,4/40	6310	32213	60x85x12	60x85x12	16.0
KSM-50	ГРД-1200М	36,8/50	6310	32213	60x85x12	60x85x12	16.0

2.5.1. До начала эксплуатации

1. Наполните смазкой SAE 90-140 корпус редуктора и проверьте надлежащий уровень масла.
2. Уровень масла до запуска градирни должен оставаться на уровне центральной отметки на смотровом окне. Если уровень масла будет слишком низким или слишком высоким, это может привести к повреждению подшипников, редуктора и протечкам масла.

2.5.2. Во время эксплуатации

Во время эксплуатации масло в редукторе может претерпеть изменения своих свойств, может иметь место снижение вязкости. Такие изменения могут привести к износу редуктора и его последующей поломке. Стоит соблюдать следующие интервалы в работе устройства:

1. После ввода в эксплуатацию (150 часов) – замена масла;
2. Каждые 2500-3000 часов работы - замена масла;
3. Каждые 10 000 часов работы – демонтаж и очистка внутренних деталей редуктора.

2.5.3. Периодическая проверка

В целях продления срока службы редукторного двигателя, необходимо каждые два-три года проводить тщательный осмотр, чистку и смазывание, как самого двигателя, так и редуктора.

2.5.4. Сезонное отключение

В случае необходимости длительного простоя оборудования масло в редукторе можно оставить, но перед следующим пуском необходимо его сменить.

2.6. Эксплуатация и обслуживание прочих частей градирни

2.6.1. Распределительные трубы

Распределительные трубы должны содержаться в чистоте и проверяться на наличие грязи и скопления налета на внутренней поверхности. Для моделей ГРД-2М ~ 32М существует возможность

снять трубы для прочистки, открутив контргайки; для моделей ГРД-40М ~ 1200М – снять распределительные трубы с оросительной головки для прочистки.

2.6.2. Оросительная головка

Скопление грязи в виде налета или осадка может стать помехой для вращения оросительной головки. Если вращение замедляется или останавливается, разберите, прочистите головку и проверьте целостность её частей (см. рис.2.6.2.А).

Для того чтобы разобрать оросительную головку для моделей ГРД-2М ~ 50М следуйте инструкции (см. рис.2.6.2.В):

- 1) Открутите резьбовую крышку (1).
- 2) Открутите гайку (2), вытащите шайбу (3) и центральную штангу (5).

Для того чтобы разобрать алюминиевую оросительную головку для моделей ГРД-65М ~ 1200М следуйте инструкции (см. рис.2.6.2.С):

- 1) Открутите крышку (1) и гайку (2).
- 2) Отсоедините вращающуюся часть от неподвижной части головки, это позволит её проверить, почистить и, если необходимо, заменить.
- 3) Для того чтобы заменить нижний подшипник (7) или сальник (8) открутите зажимной винт (4) и снимите подшипник с детали корпуса №2 (9). Не допускайте попадания воды на поверхности подшипника и применяйте достаточно коррозионно-стойкую смазку (водонепроницаемую литиевую мыльную консистентную смазку JIS №3 или №2 для подшипников и сальника). Будьте осторожны, когда размещаете сальник вокруг центральной штанги, повреждение сальника может привести к протечке. Замена сальника должна производиться раз в два-три года.

ПРИМЕЧАНИЕ:

При монтаже распределительных труб нужно учесть, что отверстия в трубах должны быть расположены под углом 15° по направлению против часовой стрелки от нижней мертвой точки или в положении примерно 5:30, если смотреть от корпуса градирни в её центр.

КОНСТРУКЦИЯ ОРОСИТЕЛЬНОЙ ГОЛОВКИ

Вращающееся оросительное устройство



Рисунок 2.6.2.А

Разрез оросительной головки

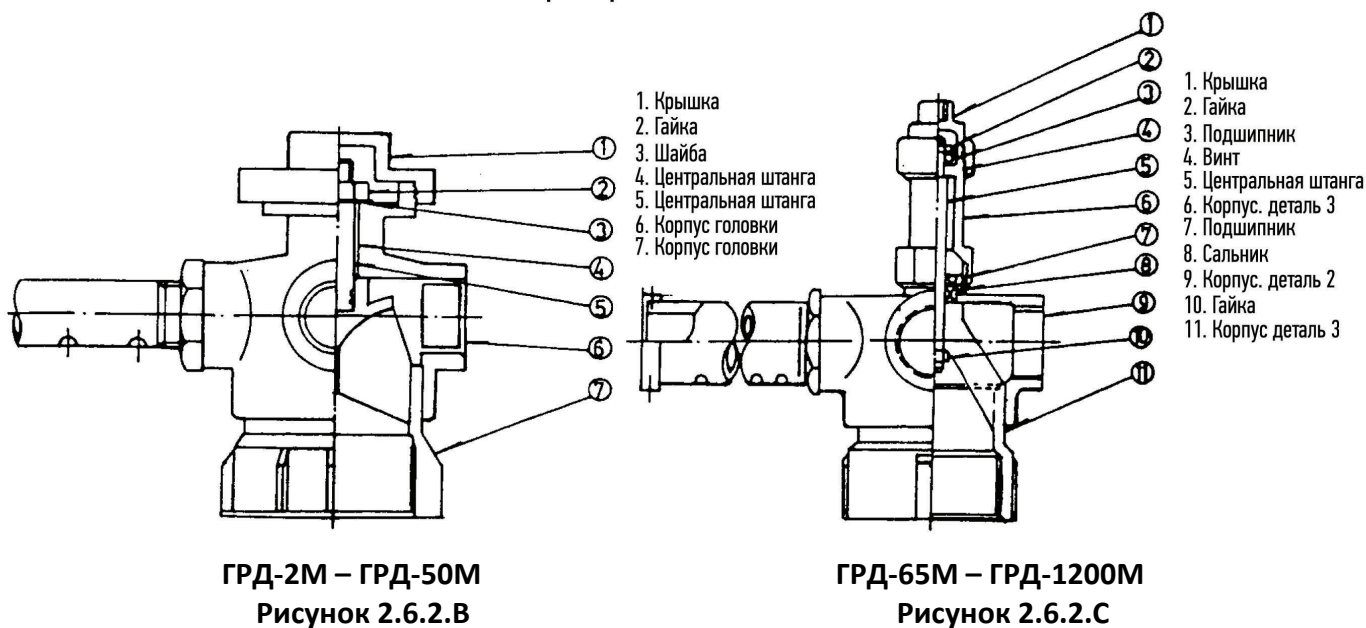


Таблица 2.6.2 Сальник и подшипники оросительной головки

Модель градирни	Сальник	Подшипник
ГРД-65М	15x32x9	6001, 6002
ГРД-78М ~ 135М	18x35x8	6002, 6003
ГРД-150М ~ 175М	18x35x8	6002, 6003
ГРД-195М ~ 320М	28x40x8	6005, 6302
ГРД-390М ~ 550М	35x55x10	6205, 6206
ГРД-630М ~ 1200М	40x55x10	6205, 6206

2.6.3. Корпус

Корпус не нуждается в особом обслуживании. Так как корпус изготовлен из стеклопластика, его легко можно мыть мылом с водой.

2.6.4. Резервуар для воды

Резервуар для воды нужно чистить по мере необходимости. Периодически очищайте сетчатый фильтр и избегайте осадочных отложений в резервуаре.

2.6.5. Ороситель

Особого ухода не требует, кроме содержания в чистоте во избежание закупорки. Если в ходе эксплуатации наблюдается ухудшение работы градирни вследствие образования нароста на поверхности оросителя из-за присутствия в охлаждаемой воде примесей, вплоть до полного «зарастания», необходимо отключить градирню, полностью слить из нее воду и прочистить (заменить) ороситель.

2.6.6. Материал покрытия

Проверяйте металлические детали на наличие коррозии. Для обеспечения продолжительного срока службы таких деталей, рекомендуется при необходимости их вторично окрашивать.

2.7. Предосторожности при продолжительном отключении градирни

2.7.1. При отключении

- Слейте всю циркуляционную воду из градирни;
- Для предотвращения обмерзания оставьте клапан сливной линии открытым, это позволит дождевым и снежным потокам свободно уйти в дренаж;
- Оставьте смазочное масло в редукторе и смазку в подшипниках;
- Накройте верхнюю часть градирни с целью защитить металлические детали от неблагоприятного воздействия.

2.7.2. Перед возобновлением работы

- Проверьте затяжку всех болтовых соединений перед началом эксплуатации;
- Смените смазочное масло в редукторе и смазку в подшипниках.

2.8. Оценка работы градирни

Градирня является охладителем воды в замкнутом водооборотном цикле, предназначенном для отвода теплоты от технологического оборудования: компрессоров, холодильных машин и кондиционеров, термопластавтоматов и др. В установившемся режиме градирня рассеивает тепловой поток, равный тепловой мощности, отводимой от технологического оборудования. Поэтому разность температур входа-выхода воды в градирне равна разности температур входа-выхода воды в теплообменниках технологического оборудования. Если рассеиваемый тепловой поток мал в сравнении с номинальной мощностью градирни, разность температур входа-выхода воды будет мала. При этом градирня переведет режим работы цикла на более низкий температурный уровень (по отношению к температуре смоченного термометра). Если рассеиваемый тепловой поток превосходит номинальную мощность градирни, разность температур входа-выхода воды возрастет, а режим работы цикла перейдет на более высокий температурный уровень.

Мерой эффективности работы градирни считается разность температур между водой на выходе из градирни и окружающего воздуха по смоченному термометру. Для вентиляторных градирен эта разность должна быть не менее 4°C. Оптимальным условием для работы испарительных градирен считается равенство разности температур входа-выхода воды и разности температуры выхода воды и окружающего воздуха по смоченному термометру.

2.9. Подпитка циркуляционной воды

Потери воды в градирне состоят из потерь при испарении циркуляционной воды, за счет которого происходит охлаждение воды, потерь из-за уноса мелких капель воды с потоком воздуха, создаваемым вентилятором, и потерь на продувку (спуск воды), в ходе которой сливается часть воды с отстоявшейся грязью.

2.9.1. Потери на испарение (E)

Потери на испарение (E) могут быть сосчитаны по следующей формуле:

$$E = 4,19 \times \Delta t \times 1000 \times L / 2500, [\text{кг/ч}];$$

$$(E) = (E \times 100) / (1000 \times L) = (4,19 \times \Delta t \times 100) / 2500, [\%]$$

где Δt – разница температур воды на входе и на выходе из градирни, °С;

L – расход циркуляционной воды, м³/ч;

4,19 кДж/(кг*град) – удельная теплоёмкость воды;

2500 кДж/кг – теплота фазового перехода.

2.9.2. Унос капельной влаги (C)

Очень небольшой объем воды уносится с воздухом, обычно ниже 0,1% общего расхода циркуляционной воды, хотя и может немного варьироваться в зависимости от конструкции градирни.

2.9.3. Расход воды на продувку (B)

Объем воды на продувку может быть разным в зависимости от качества воды и её жесткости. Обычно на продувку достаточно около 0,3% от расхода воды. Чтобы сделать продувку более эффективной, лучше всего использовать водопроводную воду, а не речную или подземную.

Продувка может быть периодической и постоянной. В последнем случае сливной клапан оставляют приоткрытым во время работы градирни.

2.9.4. Расход подпиточной воды (M)

Расход подпиточной воды (M) можно найти по следующей формуле:

$$M = E + C + B$$

Из учета, что: потери на испарение при $\Delta t = 5^\circ\text{C}$ (E) = 0,84%

унос капельной влаги (C) = 0,10%

расход на продувку (B) = 0,30%

получаем расход подпиточной воды (M) = 0,83 + 0,10 + 0,30 = 1,23%

Отсюда видим, что расход подпиточной воды составляет порядка 1,5% от расхода циркуляционной воды.

2.10. Эксплуатация градирен в зимнее время

1. В зимнее время крайне опасно обмерзание оросителя, так как это может привести к его деформации и обрушению. Обмерзание начинается обычно при температуре наружного воздуха ниже -10°C и происходит в тех местах нижней части оросителя, где подаваемый в градирню холодный воздух соприкасается с относительно небольшим количеством теплой воды (в местах с пониженной плотностью орошения).

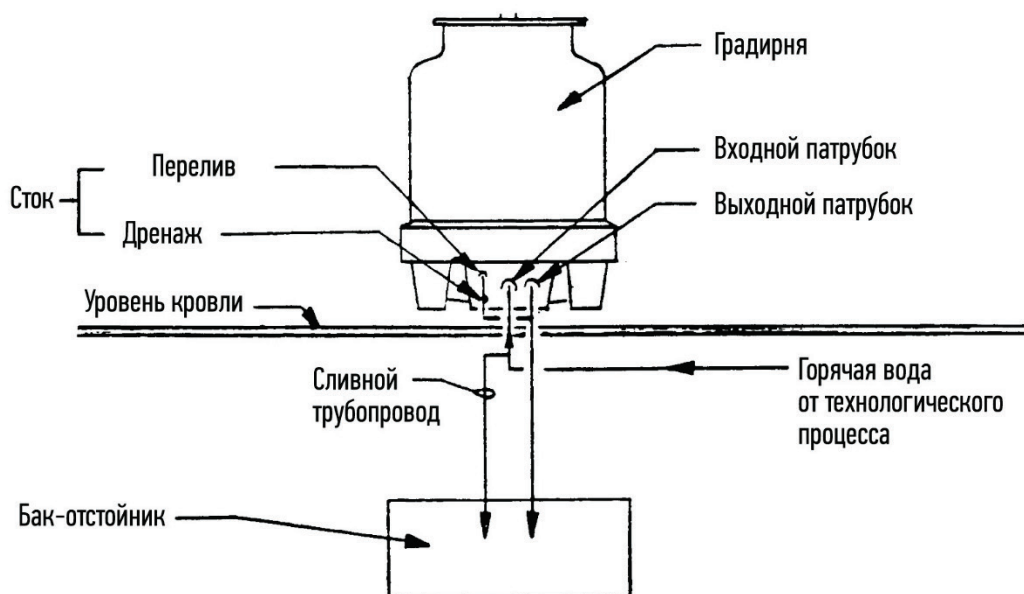
Поэтому в зимний период не следует допускать колебаний тепловой и гидравлической нагрузок. Необходимо обеспечивать равномерное распределение охлаждаемой воды по площади оросителя и не допускать понижения плотности орошения на отдельных участках. В связи с относительно большими скоростями входящего воздуха плотность орошения в вентиляторных градирнях в зимнее время целесообразно поддерживать не менее 10 м³/(м²час).

2. Для предупреждения большого обмерзания градирен необходимо уменьшать поступление в градирню холодного воздуха. Чем ниже температура входящего воздуха или меньше тепловая нагрузка на градирню, тем меньше должен быть расход воздуха.

Критерием для определения необходимого расхода воздуха может служить температура охлажденной воды. Если расход поступающего воздуха регулировать таким образом, чтобы температура охлажденной воды в градирне была не ниже 12°C-15°C, то обледенение градирен обычно бывает невелико и не выходит за пределы допустимого.

3. Для уменьшения подачи холодного воздуха в градирню можно понижать частоту вращения вентилятора (вплоть до полной его остановки) или, оставляя частоту неизменной, установить равномерно по периметру всасывающего окна щиты, частично перекрывающие вход воздуха. Величину перекрытия можно определить по температуре воды на входе (не ниже 12-15°C). Возможность изменения частоты вращения вентилятора даст установка двигателя с частотным преобразователем частоты (см. раздел 1.4.9.).
4. Для водооборотных систем, использующих несколько градирен, в зимнее время можно отключать часть из них, перебрасывая воду на градирни, оставленные в работе. Это помогает уменьшить обледенение градирен.
5. Обязательна проверка беспрепятственного вращения вентилятора. Нельзя эксплуатировать вентилятор, если есть вероятность того, что снег, лед или другие помехи нарушат его нормальную работу.
6. В случаях, когда градирню приходится временно отключать (на ночь, на выходные и т.д.) в зимний период года, а также при эксплуатации при минимальной нагрузке существует вероятность замерзания воды, находящейся в резервуаре и внутренних трубах.

Лучшим методом предотвратить обмерзание является установка дополнительного внутреннего бака-отстойника. Правильно спроектированная и смонтированная система удаленного стока воды позволит слить всю оставшуюся в градирне и внутренних трубах воду во внутренний бак при отключенном циркуляционном насосе.



В случае если установка удаленного бака-отстойника невозможна по причине неподходящего для этого расположения градирни или нехватки места, вода в резервуаре должна подогреваться погружными электрическими нагревателями (см. раздел 1.4.9.).

ПРИМЕЧАНИЕ:

Электрический подогреватель резервуара для воды НЕ защитит от замерзания открытые трубопроводы прямой и обратной линии. Эти трубы, также как и трубы подпиточной линии, должны обогреваться и изолироваться. Как правило, нет необходимости защищать трубы, горизонтально проходящие в верхней части градирни, так как обычно вода из них сливается самотеком в градирню. Стояки, находящиеся выше уровня резервуара охлажденной воды, могут быть защищены с помощью установки байпасной линии из стояка в резервуар для обеспечения обратного слива воды.

7. Данные выше рекомендации даны для эксплуатации градирен при низких температурах до -30°C . При необходимости эксплуатировать градирни при наружных температурах до -50°C потребуются заказ градирни в низкотемпературном исполнении, что подразумевает установку пакета дополнительных опций (см. раздел 1.4.9.).

2.11. Подключение нескольких градирен

При подключении нескольких градирен к одной системе нужно соблюдать следующие процедуры:

1. Соблюдайте минимальное расстояние в половину диаметра градирни между соседними градирнями с целью предотвратить недостаточную подачу наружного воздуха в одну или в обе градирни.
2. Установите уравнительную линию между соединяемыми градирнями для уравнивания эксплуатационного уровня в резервуарах для воды. Это значительно облегчит балансировку расходов в системе. Размеры трубопроводов, в том числе и уравнительных линий, указаны в таблице ниже.

Таблица 2.11. Размеры трубопроводов

Модель градирни	ГРД-235М	ГРД-275М	ГРД-320М	ГРД-390М	ГРД-460М	ГРД-550М	ГРД-630М	ГРД-780М	ГРД-1000М	ГРД-1200М
Входная/выходная/уравни- тельная линии (с фланцами), мм.	200	200	200	250	250	250	300	300	300	300
Переток (с фланцами), мм.	50	80	80	80	80	100	100	100	100	100
Подпитка/ быстрое заполнение, мм.	32	32	32	40	40	50	50	50	65	65
Дренаж, мм	50	50	50	50	50	50	50	50	65	65

Схема подключения по воде нескольких градирен показана на рисунке 2.11.А и на рисунке 2.11.В для случая использования подогревателей резервуара для воды.

ПРИМЕЧАНИЕ:

1. Вода с градирен и всех открытых трубопроводов, подвергающихся воздействию холодных наружных условий, должна быть слита при возникновении таких условий, в случае если не установлена никакая защита от замерзания.
2. Расположение линий подпитки, быстрого заполнения и перелива может отличаться от показанного на рисунках 2.11.А и 2.11.В.
3. В случае применения подогревателей резервуара подсоединение уравнительной линии должно находиться в резервуаре, а не в поддоне.

Рисунок 2.11.А Подключение нескольких градирен

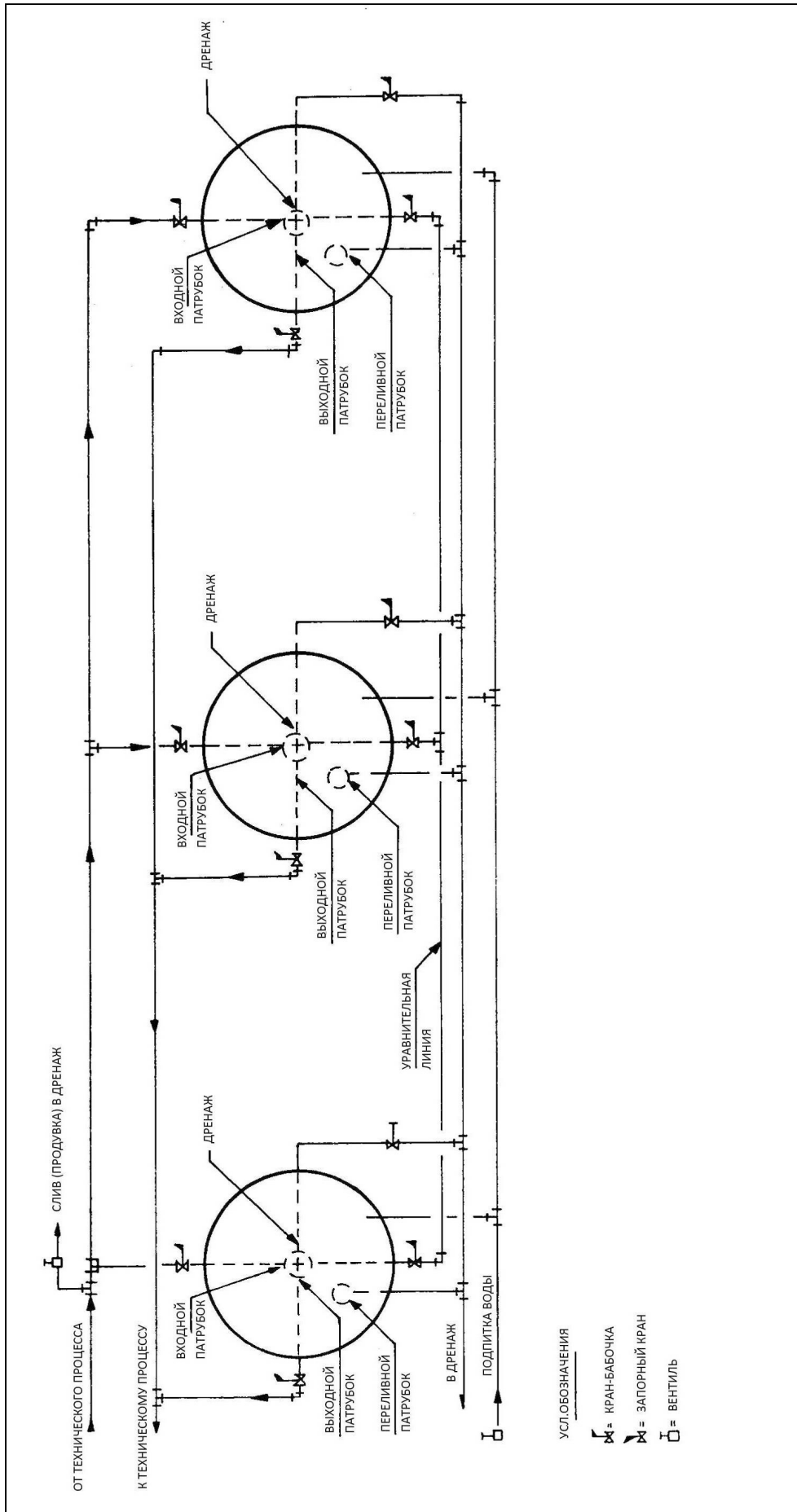
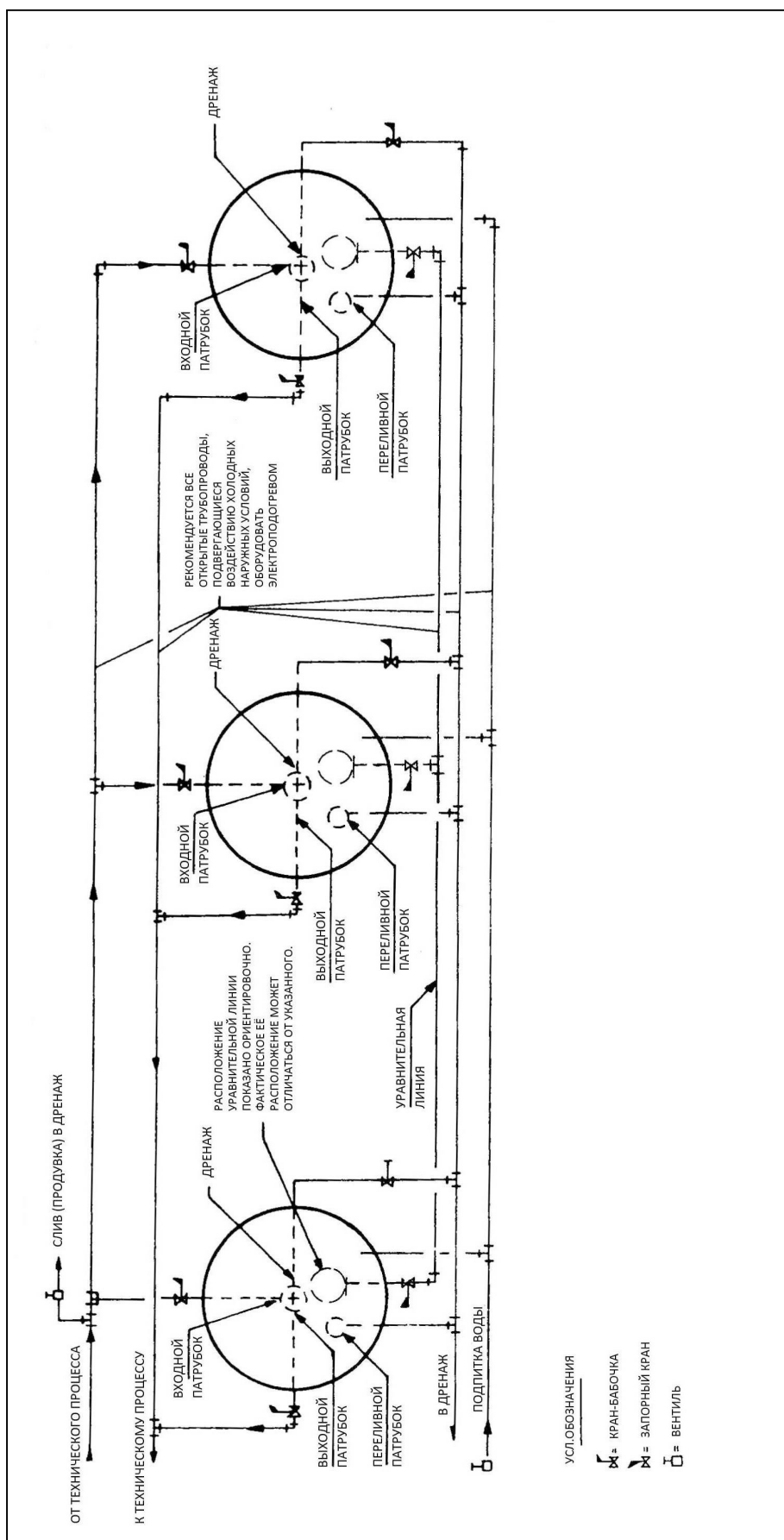


Рисунок 2.11.В Подключение нескольких градирен с использованием подогревателей резервуара для воды

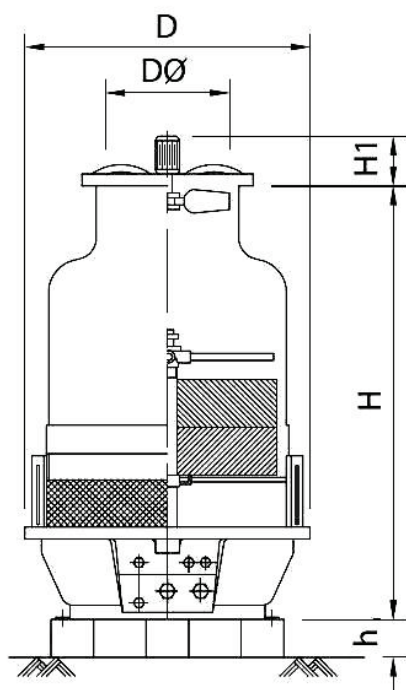


2.12. Неисправности, их причины и методы устранения

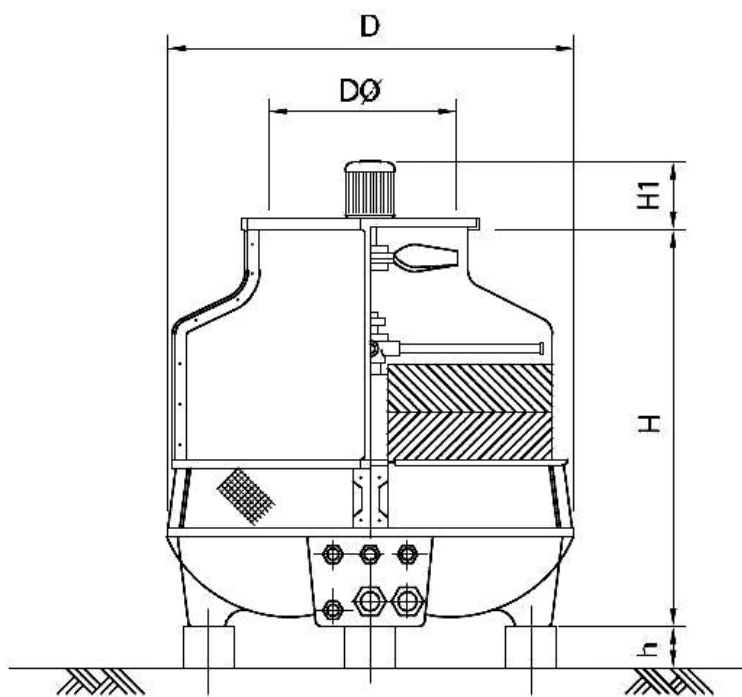
Неисправность	Причины	Методы устранения
Повышение температуры охлажденной воды	<ol style="list-style-type: none"> 1. Слишком низкий или слишком высокий расход охлаждаемой воды. 2. Неравномерный поток подаваемого воздуха. 3. Рециркуляция отработанного градирней воздуха. 4. Некорректная работа распределительных труб. 5. Некорректный расход вентиляционного воздуха 6. Закупорка оросителя 	<ol style="list-style-type: none"> 1. Отрегулируйте расход охлаждаемой воды в соответствии с проектным значением. 2. Наладьте работу вентилятора. 3. См. пункт 2 4. Удалите грязь и отложения. 5. Отрегулируйте угол наклона лопастей. 6. Очистите забитый ороситель
Падение расхода охлажденной воды	<ol style="list-style-type: none"> 1. Закупорка отверстий в распределительных трубах. 2. Забился сетчатый фильтр. 3. Падение уровня воды в резервуаре. 4. Неправильно подобранный циркуляционный насос. 	<ol style="list-style-type: none"> 1. См. раздел 2.6.1. 2. Удалите грязь и мусор. 3. Отрегулируйте положение стойки и интенсивность подачи воды. 4. Замените насос на тот, что обеспечит расчетный расход воды.
Шум и вибрации	<ol style="list-style-type: none"> 1. Возможное соприкосновение корпуса градирни с лопастями вентилятора. 2. Неправильная установка лопастей вентилятора. 3. Ослабленная затяжка болтовых соединений. 4. Неполадки в редукторном электродвигателе. 5. Нехватка масла в редукторе. 	<ol style="list-style-type: none"> 1. Отрегулируйте положение оси вентилятора. 2. Исправьте установку лопастей. 3. Проверьте затяжку болтовых соединений, подтяните по необходимости. 4. Ремонт или замена редуктора. 5. Добавьте масла до указанной отметки.
Перегрузка по току	<ol style="list-style-type: none"> 1. Падение напряжения. 2. Отклонения угла наклона лопастей вентилятора. 3. Неполадки в работе редукторного двигателя. 4. Перегрузка из-за завышенного расхода воздуха. 	<ol style="list-style-type: none"> 1. Замерьте подаваемое напряжение и свяжитесь с поставщиком электроэнергии. 2. Аккуратно отрегулируйте. 3. Отремонтируйте или замените. 4. Отрегулируйте угол наклона лопастей вентилятора.
Значительный унос воды	<ol style="list-style-type: none"> 1. Некорректная работа распределительных труб. 2. Чрезмерный расход циркуляционной воды. 	<ol style="list-style-type: none"> 1. Отрегулируйте угол наклона распределительных труб и оросительной головки. 2. Отрегулируйте расход воды с помощью клапана.

3. СПРАВОЧНЫЕ ДАННЫЕ

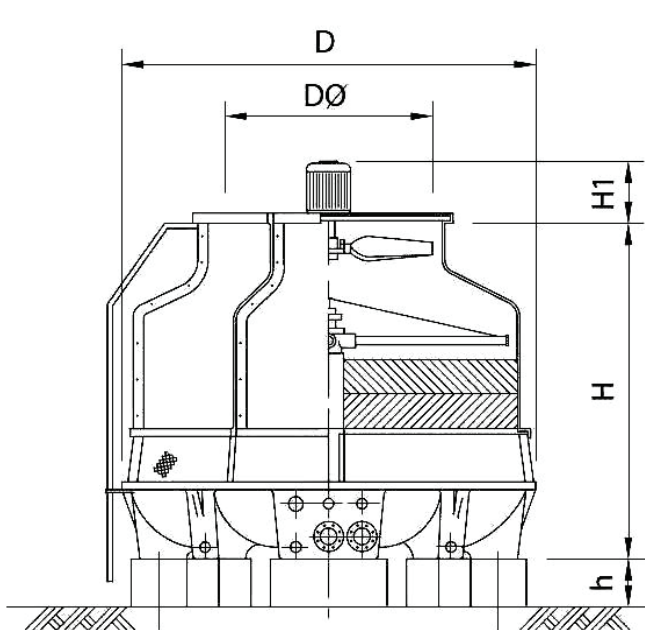
3.1. Габаритные размеры



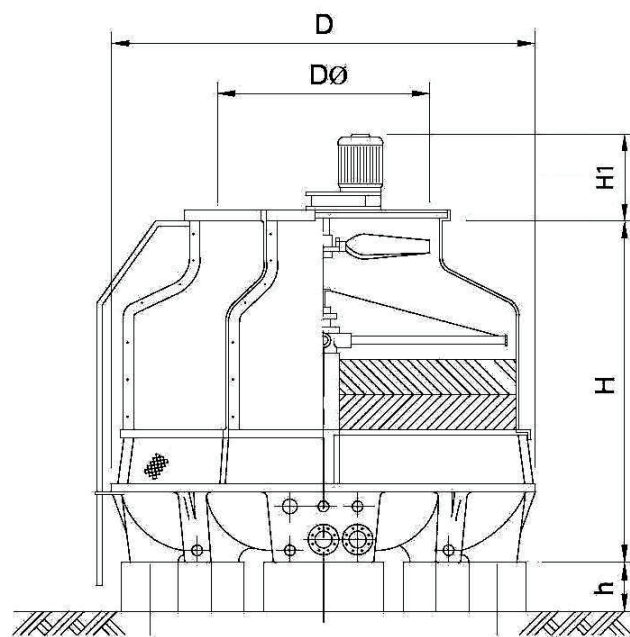
ГРД-2М~16М



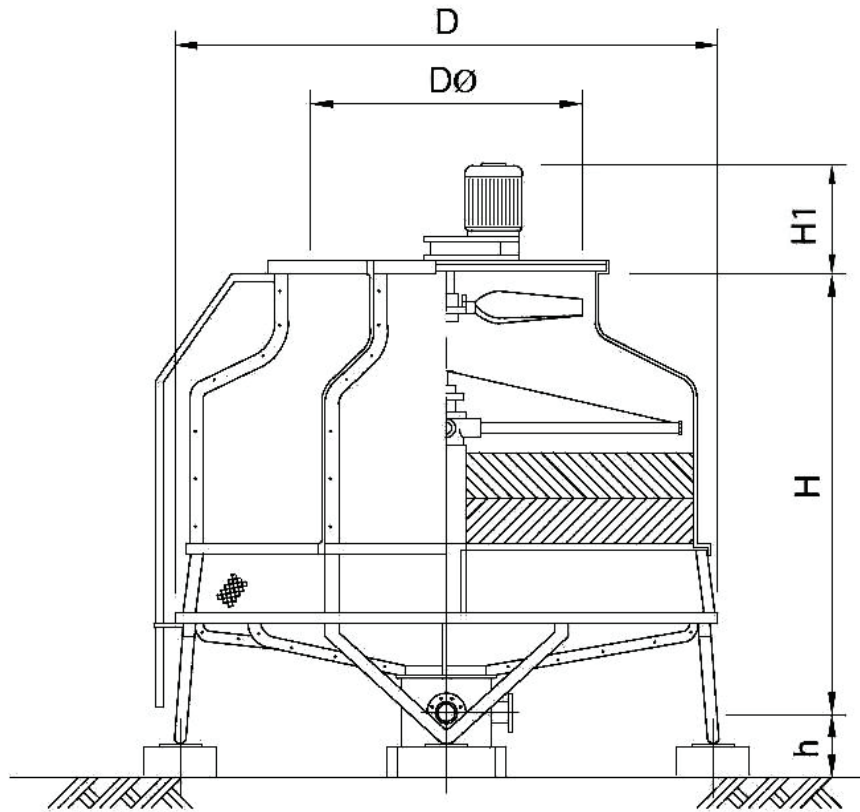
ГРД-20М~50М



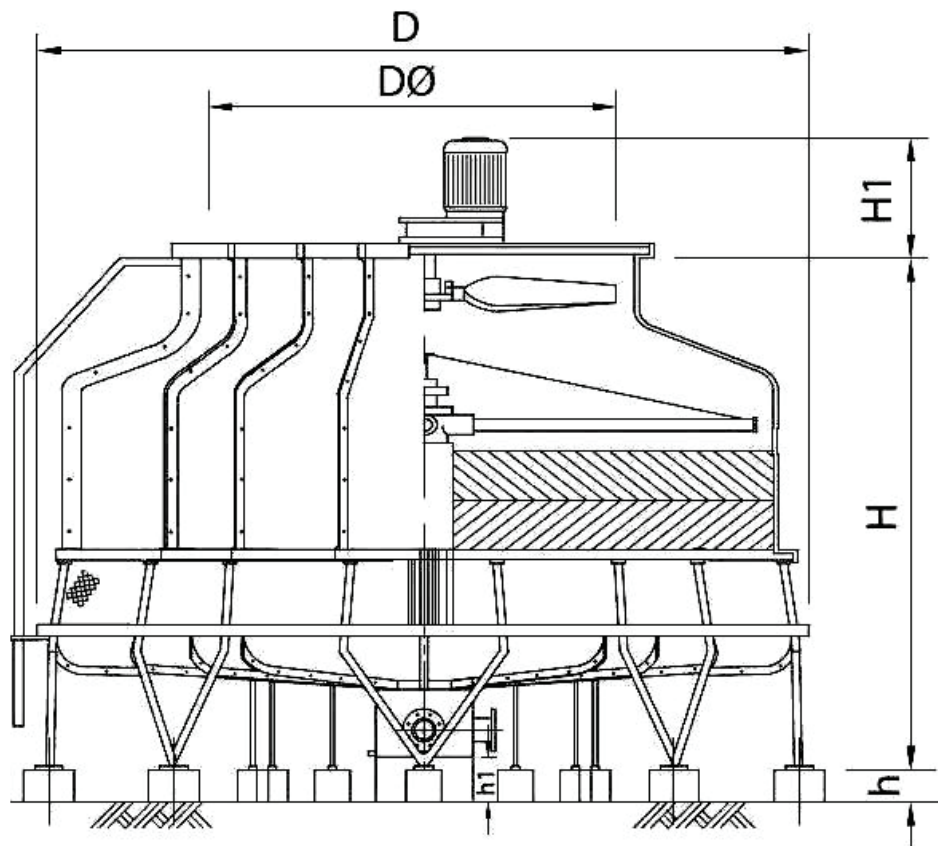
ГРД-65М~150М



ГРД-175М~235М



ГРД-275М~390М

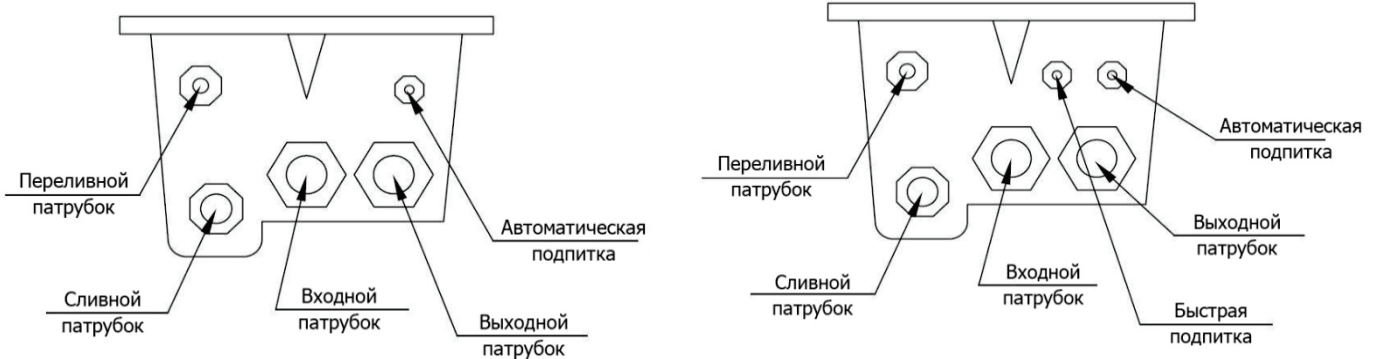


ГРД-460М~1200М

Таблица 3.1. Габаритные размеры

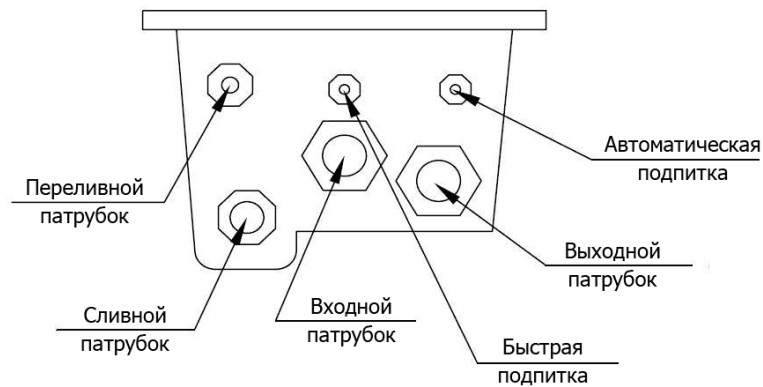
Модель градирни	D, мм	D \varnothing , мм	H, мм	H1, мм	h, мм	h1, мм
ГРД-2М	750	500	1318	175	150	-
ГРД-4М	750	500	1318	175	150	-
ГРД-6М	860	500	1563	175	150	-
ГРД-8М	860	500	1563	178	150	-
ГРД-12М	1165	600	1773	178	150	-
ГРД-16М	1165	600	1773	193	150	-
ГРД-20М	1440	700	1795	231	150	-
ГРД-24М	1440	700	1795	231	150	-
ГРД-32М	1560	700	1775	231	150	-
ГРД-40М	1800	900	1845	263	200	-
ГРД-45М	1800	900	1845	263	200	-
ГРД-50М	1900	1200	2140	320	200	-
ГРД-65М	2140	1200	1980	320	200	-
ГРД-78М	2410	1500	2365	320	300	-
ГРД-100М	2730	1500	2330	320	300	-
ГРД-115М	3050	1800	2465	499	300	-
ГРД-135М	3050	1800	2465	499	300	-
ГРД-150М	3280	1800	2450	499	300	300
ГРД-175М	3280	2400	2405	513	300	300
ГРД-195М	3760	2400	2740	513	400	400
ГРД-235М	4160	2400	2835	551	400	400
ГРД-275М	4600	2400	3370	551	300	380
ГРД-320М	4600	3000	3375	668	300	380
ГРД-390М	4870	3000	4264	668	300	380
ГРД-460М	5580	3400	3990	712	300	520
ГРД-550М	6550	3400	4200	712	300	380
ГРД-630М	6550	3400	4200	767	300	380
ГРД-780М	6550	3600	4935	767	300	380
ГРД-1000М	7600	4200	5315	767	300	380
ГРД-1200М	8430	4200	5605	994	300	580

3.2. Размеры патрубков

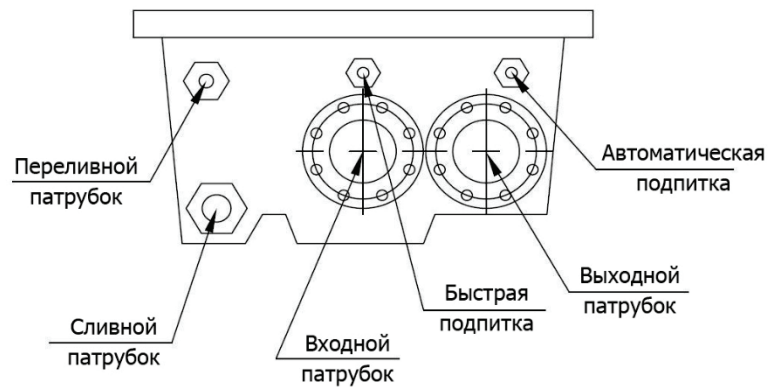


ГРД-2М~4М

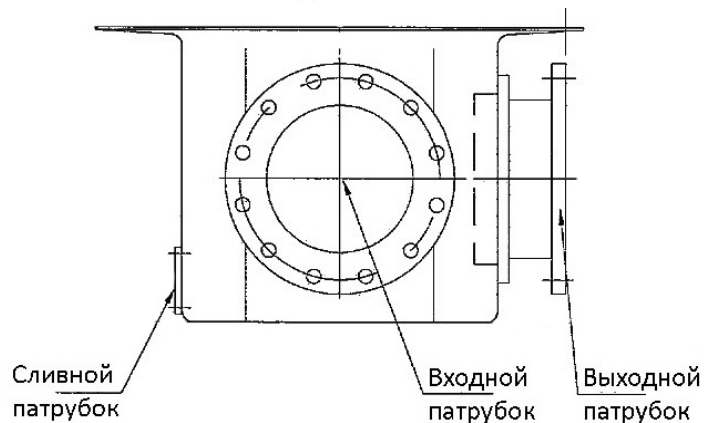
ГРД-6М~16М



ГРД-20М~50М



ГРД-65М~235М

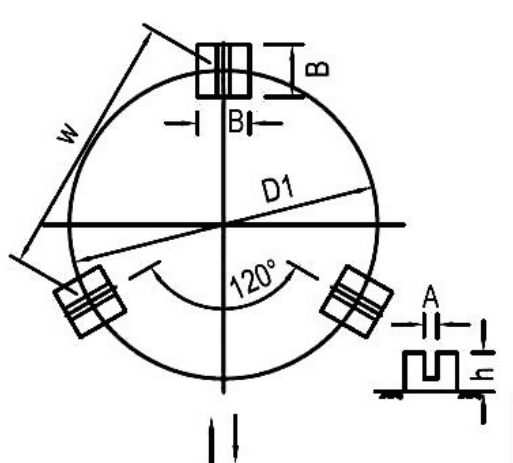


ГРД-275М~1200М

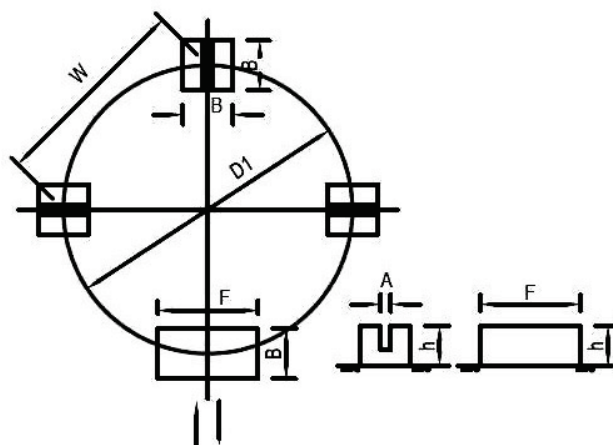
Таблица 3.2. Размеры патрубков

Модель градирни	Входной патрубок	Выходной патрубок	Патрубок автоматической подпитки	Патрубок быстрой подпитки	Переливной патрубок	Сливной патрубок
ГРД-2М	1 ½"	1 ½"	¼"	-	1"	1"
ГРД-4М	1 ½"	1 ½"	¼"	-	1"	1"
ГРД-6М	1 ½"	1 ½"	¼"	¼"	1"	1"
ГРД-8М	1 ½"	1 ½"	¼"	¼"	1"	1"
ГРД-12М	2"	2"	¼"	¼"	1"	1"
ГРД-16М	2"	2"	¼"	¼"	1"	1"
ГРД-20М	2 ½"	2 ½"	¼"	¼"	1"	2"
ГРД-24М	2 ½"	2 ½"	¼"	¼"	1"	2"
ГРД-32М	2 ½"	2 ½"	¼"	¼"	1"	2"
ГРД-40М	3"	3"	¾"	¾"	1"	2"
ГРД-45М	3"	3"	¾"	¾"	1"	2"
ГРД-50М	4"	4"	¾"	¾"	1"	2"
ГРД-65М	4"	4"	¾"	¾"	1"	2"
ГРД-78М	5"	5"	1"	1"	1"	2"
ГРД-100М	5"	5"	1"	1"	1"	2"
ГРД-115М	5"	5"	1"	1"	2"	2"
ГРД-135М	5"	5"	1"	1"	2"	2"
ГРД-150М	6"	6"	1 ¼"	1 ¼"	2"	2"
ГРД-175М	6"	6"	1 ¼"	1 ¼"	2"	2"
ГРД-195М	8"	8"	1 ¼"	1 ¼"	2"	2"
ГРД-235М	8"	8"	1 ¼"	1 ¼"	2"	2"
ГРД-275М	8"	8"	1 ¼"	1 ¼"	3"	2"
ГРД-320М	8"	8"	1 ¼"	1 ¼"	3"	2"
ГРД-390М	10"	10"	1 ½"	1 ½"	3"	2"
ГРД-460М	10"	10"	1 ½"	1 ½"	3"	2"
ГРД-550М	10"	10"	2"	2"	4"	2"
ГРД-630М	12"	12"	2"	2"	4"	2"
ГРД-780М	12"	12"	2"	2"	4"	2"
ГРД-1000М	12"	12"	2 ½"	2 ½"	4"	2 ½"
ГРД-1200М	12"	12"	2 ½"	2 ½"	4"	2 ½"

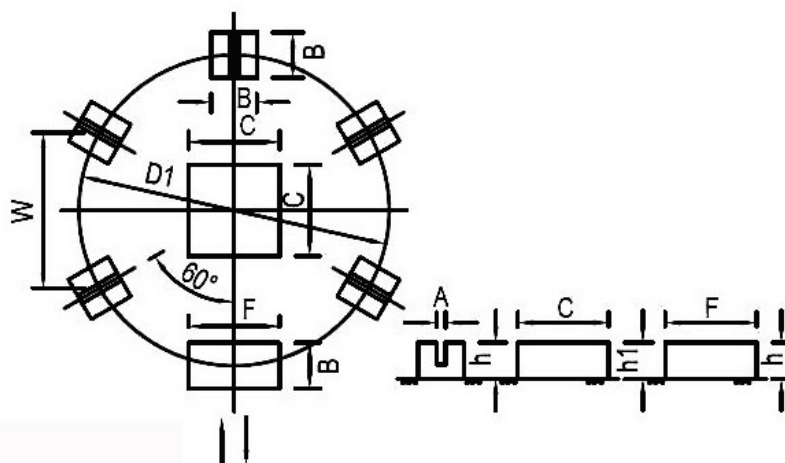
3.3. Размеры фундаментов



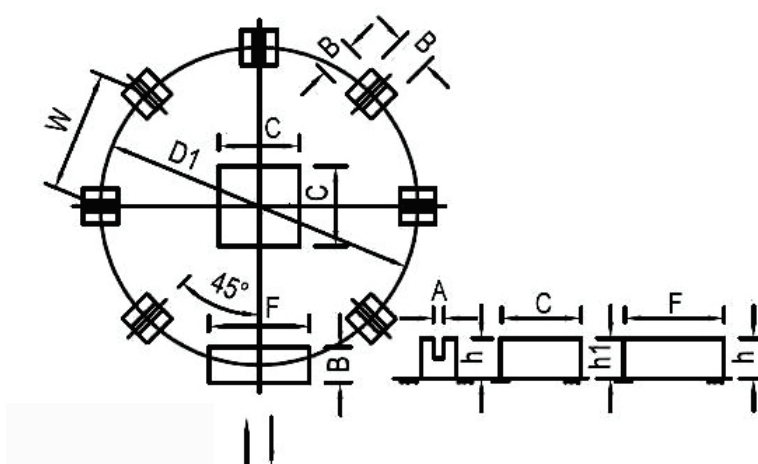
ГРД-2М~32М



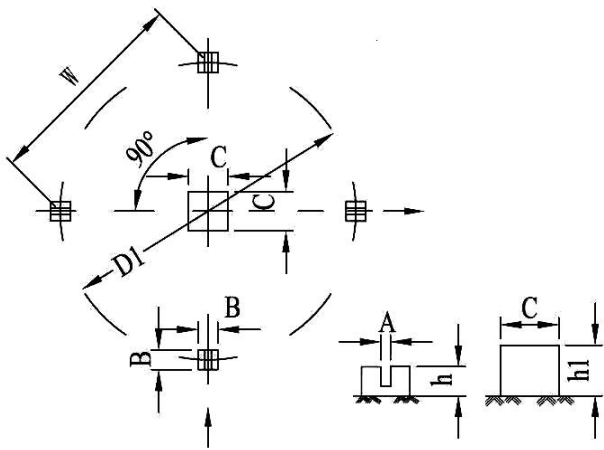
ГРД-40М~50М



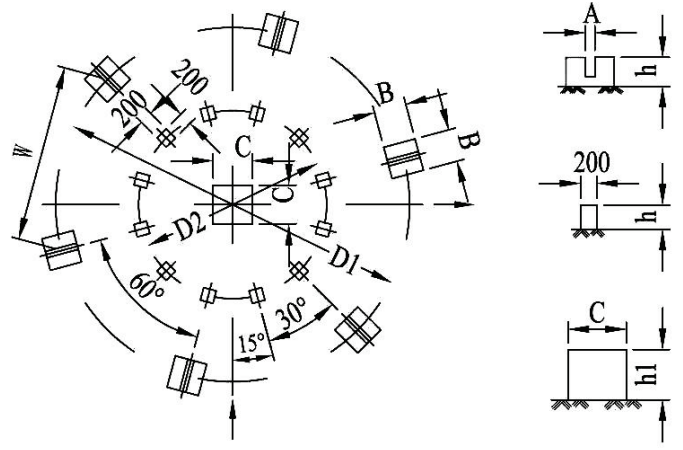
ГРД-65М~135М



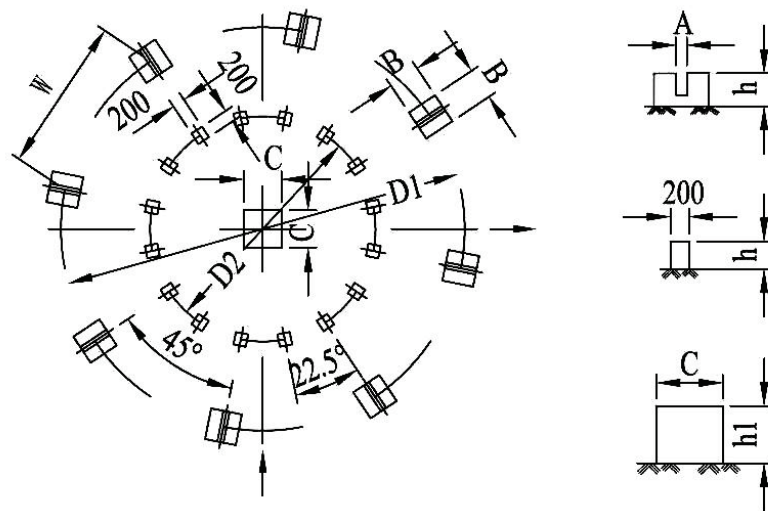
ГРД-150М~235М



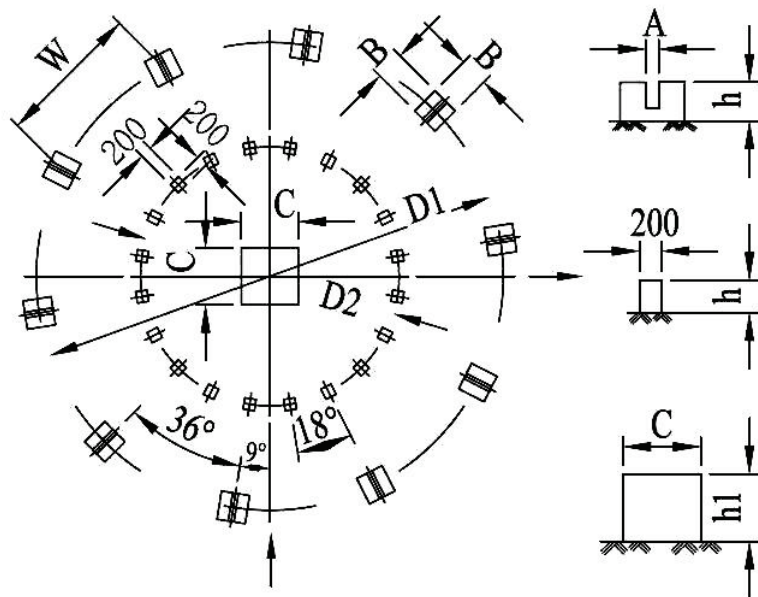
ГРД-275М~390М



ГРД-460М



ГРД-550М~1000М



ГРД-1200М

Таблица 3.3. Размеры фундаментов

Модель градирни	D1, мм	W, мм	D2, мм	A, мм	B, мм	C, мм	F, мм	Фундаментный болт		
								Размер, мм	Длина, мм	Кол-во
ГРД-2М	560	485	-	50	200	-	-	M12	120	3
ГРД-4М	560	485	-	50	200	-	-	M12	120	3
ГРД-6М	660	572	-	50	200	-	-	M12	120	3
ГРД-8М	660	572	-	50	200	-	-	M12	120	3
ГРД-12М	956	828	-	50	200	-	-	M12	120	3
ГРД-16М	956	828	-	50	200	-	-	M12	120	3
ГРД-20М	1116	966	-	50	200	-	-	M12	120	3
ГРД-24М	1116	966	-	50	200	-	-	M12	120	3
ГРД-32М	1180	1022	-	50	200	-	-	M12	120	3
ГРД-40М	1418	1003	-	50	250	-	500	M12	120	3
ГРД-45М	1418	1003	-	50	250	-	500	M12	120	3
ГРД-50М	1440	1018	-	50	250	-	500	M12	120	3
ГРД-65М	1700	850	-	50	250	500	500	M12	120	5
ГРД-78М	2100	1050	-	50	300	500	1000	M16	200	5
ГРД-100М	2120	1060	-	50	300	500	1000	M16	200	5
ГРД-115М	2464	1232	-	50	300	600	900	M16	200	5
ГРД-135М	2464	1232	-	50	300	600	900	M16	200	5
ГРД-150М	2690	1029	-	59	300	600	900	M16	200	7
ГРД-175М	2690	1029	-	50	300	600	900	M16	200	7
ГРД-195М	3160	1209	-	100	350	800	1000	M16	200	7
ГРД-235М	3550	1358	-	100	350	800	1000	M16	200	7
ГРД-275М	4520	3196	-	100	300	600	-	M16	200	8
ГРД-320М	4520	3196	-	100	300	600	-	M16	200	8
ГРД-390М	4740	3352	-	100	300	600	-	M16	200	8
ГРД-460М	5460	2730	2900	100	500	600	-	M20	200	12
ГРД-550М	6450	2468	3600	100	500	600	-	M20	200	16
ГРД-630М	6450	2468	3600	100	500	600	-	M20	200	16
ГРД-780М	6450	2468	3600	100	500	600	-	M20	200	16
ГРД-1000М	7630	2920	4155	100	500	900	-	M20	200	16
ГРД-1200М	8200	2534	4540	100	500	1000	-	M20	200	20

h, h1 – см. таблицу на странице 33.

3.4. Рекомендации по такелажным работам

Для подъема градирни в сборе следуйте, пожалуйста, указанным рекомендациям по такелажным работам, данным на рисунках ниже.

Рисунок 3.4.1. Рекомендации по такелажным работам для моделей градирен ГРД-2М~115М

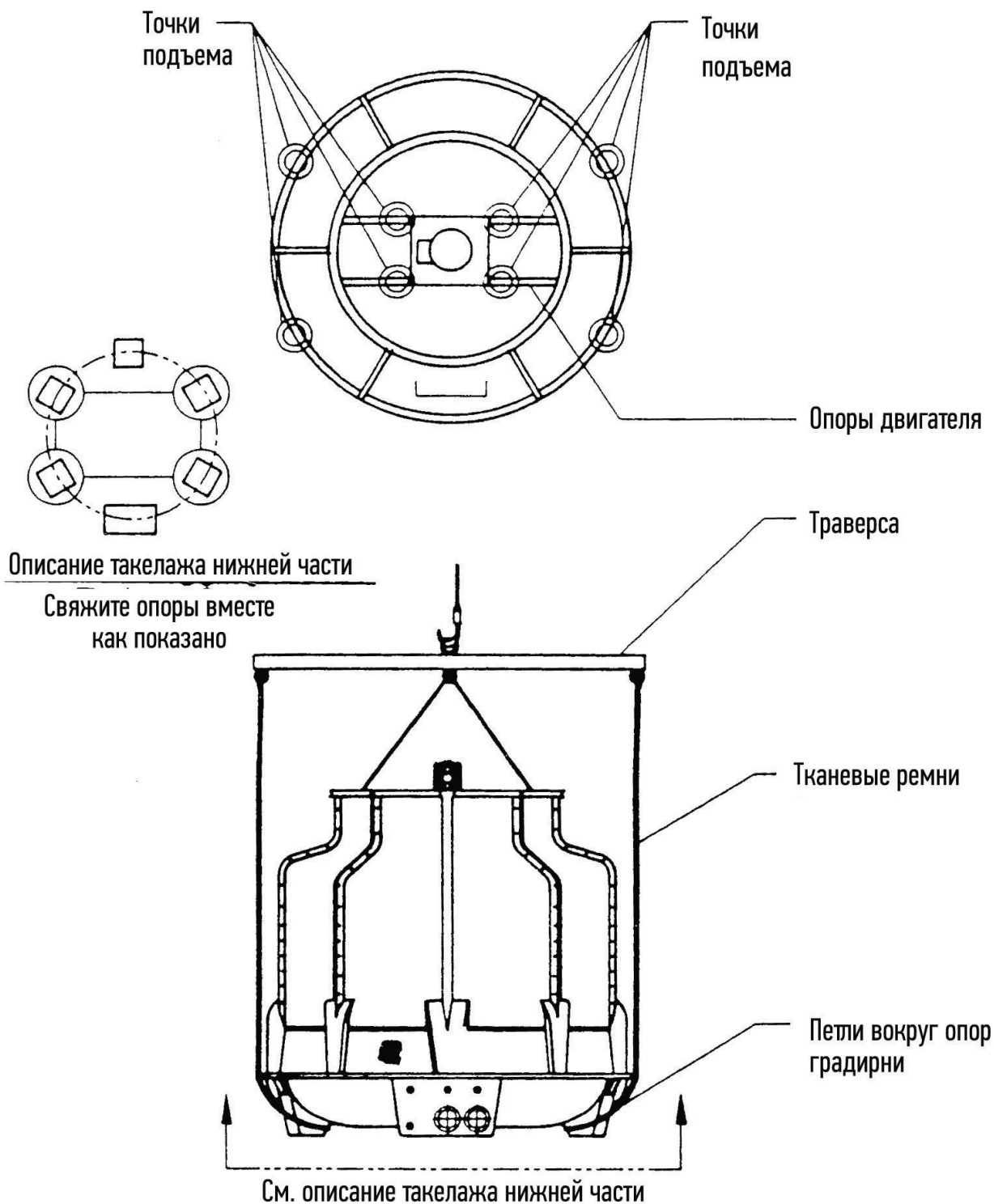


Рисунок 3.4.2. Рекомендации по такелажным работам для моделей градирен ГРД-135М~235М

- 1) Используйте траверсу и четыре точечных захвата;
- 2) Привяжите опорные балки к направляющим опорной конструкции корпуса;
- 3) Поднимайте за четыре равноотстоящие точки по окружности градирни.

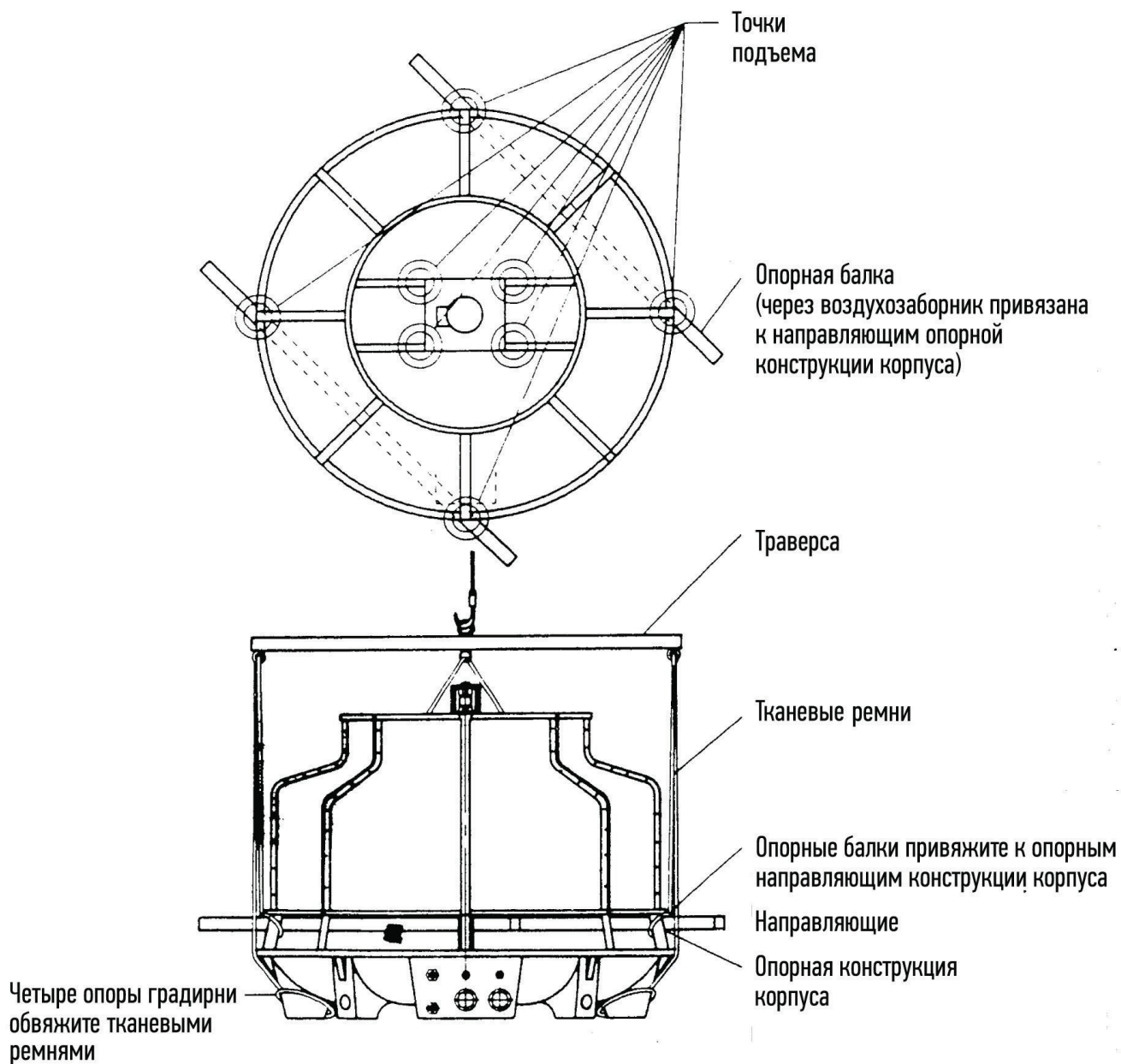


Рисунок 3.4.3. Рекомендации по такелажным работам для моделей градирен ГРД-275М~390М

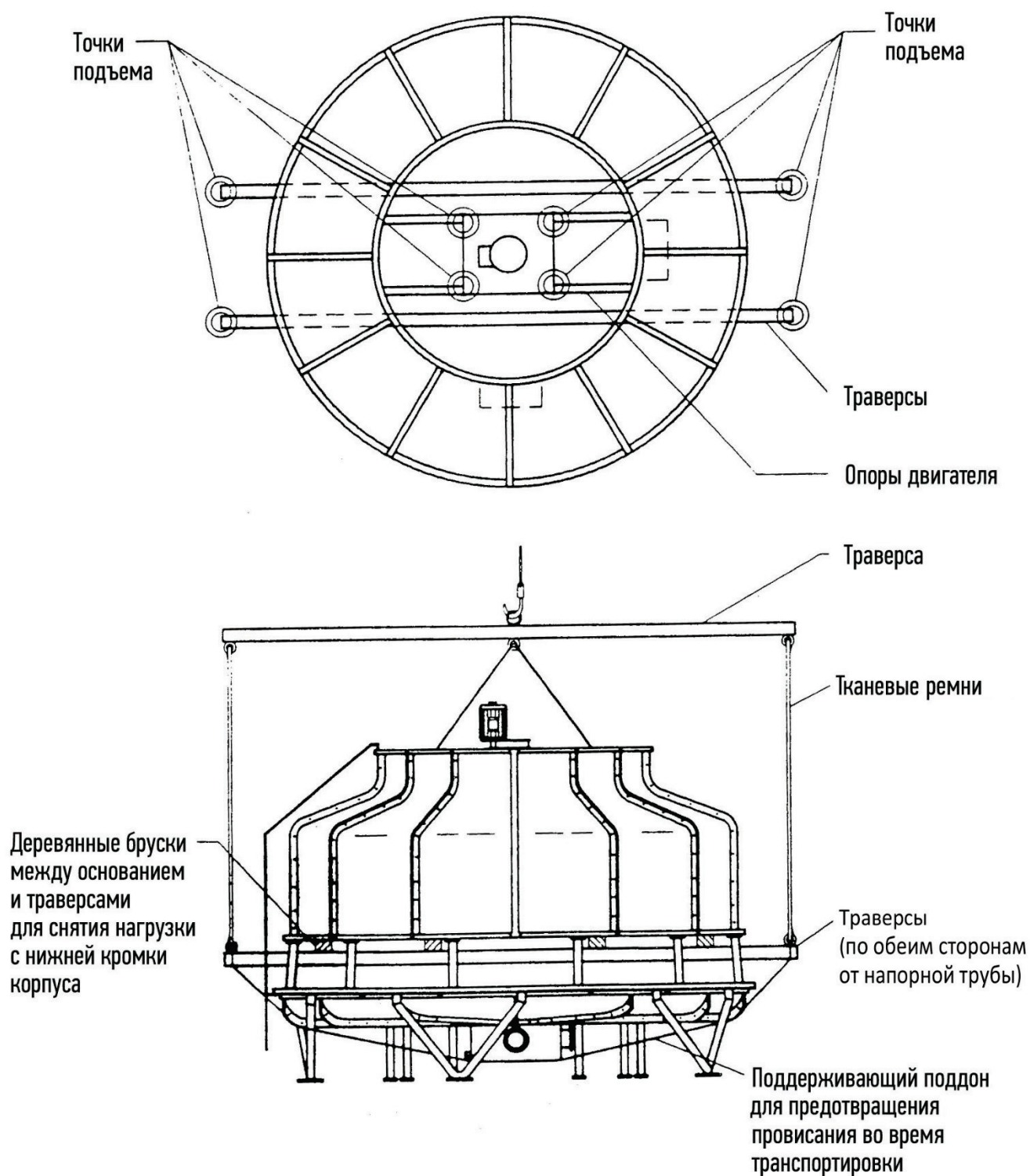


Рисунок 3.4.4. Рекомендации по такелажным работам для моделей градирен ГРД-460М~1200М

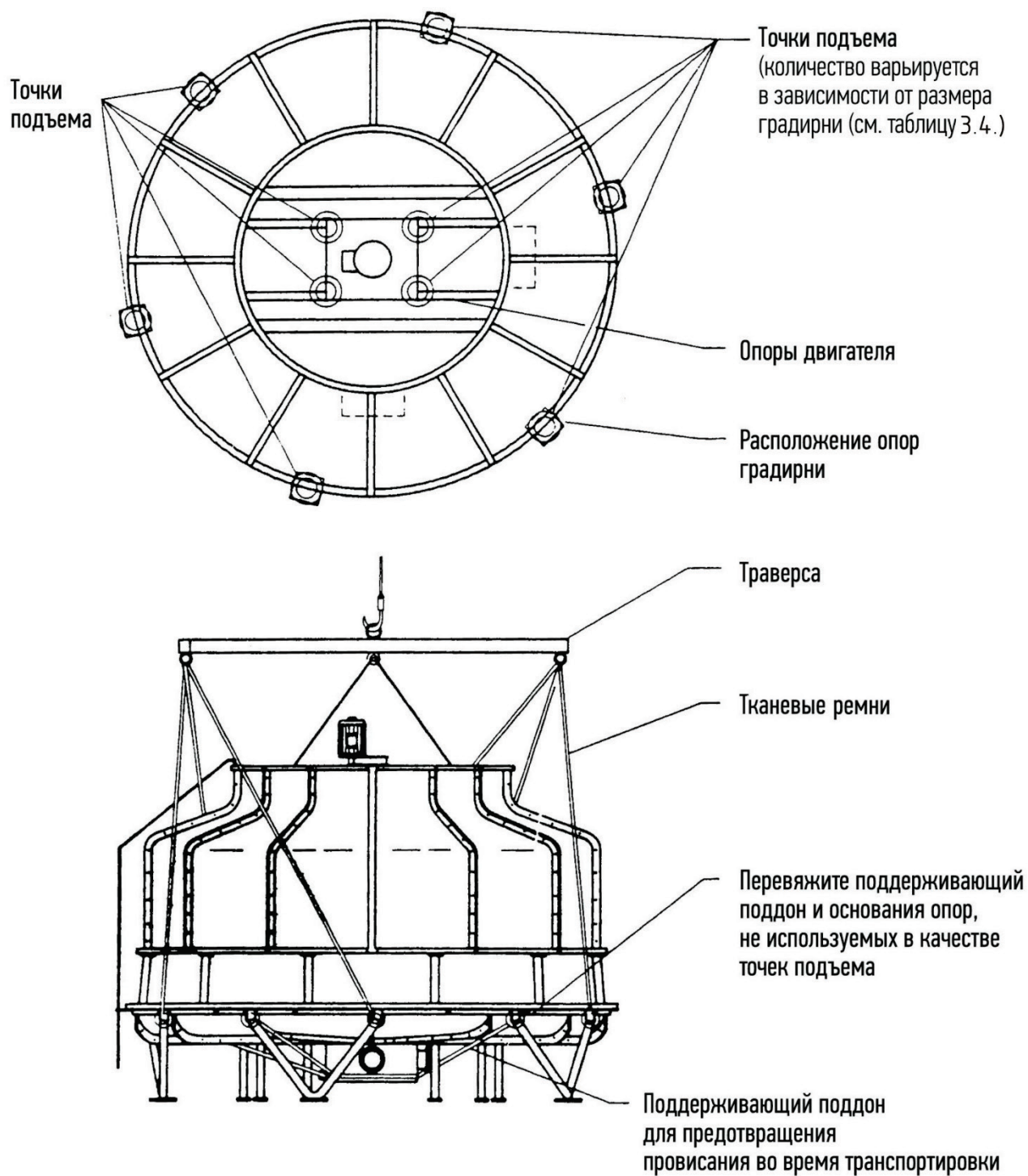
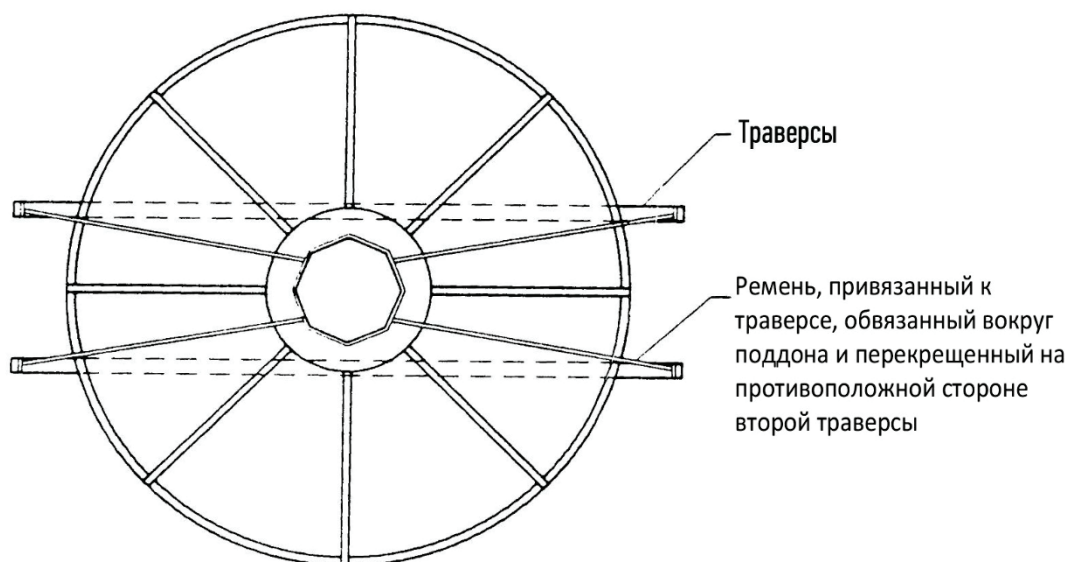


Таблица 3.4. Общее количество точек подъема

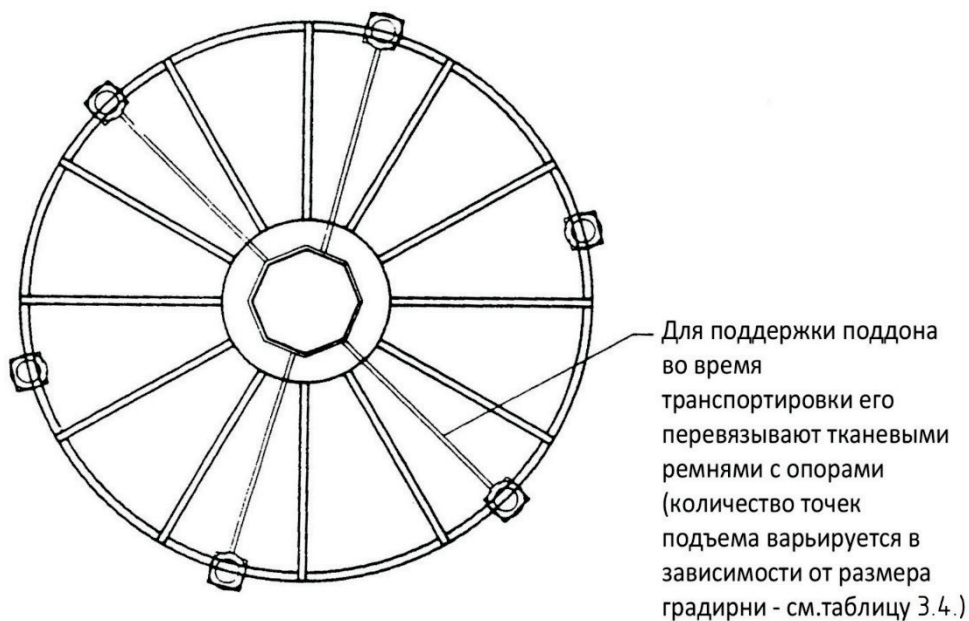
ГРД-460М	6
ГРД-550М/1000М	8
ГРД-1200М	10

Рисунок 3.4.5. Рекомендации по такелажу поддона для моделей градирен ГРД-275М~390М



Вид снизу (модели ГРД-275М/390М)
для ясности опоры не показаны

Рисунок 3.4.6. Рекомендации по такелажу поддона для моделей градирен ГРД-460М~1200М



Вид снизу (модели ГРД-460~1200М)
для ясности опоры не показаны

4. УСЛОВИЯ ГАРАНТИИ

4.1. Гарантийные обязательства

1. Предприятие-изготовитель гарантирует надежную и бесперебойную работу градирни при условии соблюдения правил транспортировки, монтажа и эксплуатации.
2. Срок гарантии 12 месяцев со дня продажи градирни.
3. В случае выхода градирни из строя в период гарантийного срока предприятие-изготовитель принимает претензии только при получении от "Заказчика" технически обоснованного акта с указанием характера неисправностей. В акте обязательна информация о датах поставки, монтажа, пуска в эксплуатацию, условиях хранения градирни до монтажа (на открытом воздухе, под навесом, на складе), о температуре и качестве воды, поступающей на охлаждение, ссылка на проект системы оборотного водоснабжения с указанием проектной организации. Информация о результатах периодического контроля и обслуживания изложены в Разделе 2 настоящего паспорта.
4. В случае выхода из строя в зимний период необходимо перечислить мероприятия, которые были предприняты для предотвращения обледенения градирни, расход и температуру воды на входе и выходе.

4.2. Свидетельство о приемке

Вентиляторная градирня ГРД-_____ заводской номер № _____, принята и признана годной к эксплуатации.

Дата выпуска "___" _____ 20__ г М.П. _____ / _____
(подпись) (расшифровка подписи)

4.3. Отметки заказчика

Дата получения градирни

"___" _____ 20__ г М.П. _____ / _____
(подпись) (расшифровка подписи)

Дата монтажа на объекте

"___" _____ 20__ г М.П. _____ / _____
(подпись) (расшифровка подписи)

Дата пуска градирни в эксплуатацию

"___" _____ 20__ г М.П. _____ / _____
(подпись) (расшифровка подписи)